



**CE.SA** import/export  
CENTRE  
**la ROTONDE**

Price list  
2022

**W**  
**WEBERT**<sup>®</sup>  
Made in Italy with Passion

# *Italian Concept, Design and Manufacture*

La nostra storia ruota intorno alla passione. Innanzi tutto quella che in Webert mettiamo nel nostro lavoro di squadra, che consiste nel creare linee che esprimono eleganza, dando spazio ad un design giovane, moderno ed emergente. Ma la passione per ciò che realizziamo ci porta anche a nutrire un assoluto rispetto per chi sceglie i nostri prodotti. Ai quali il nostro cliente chiede raffinatezza, affidabilità, funzionalità e il giusto rapporto tra ciò che acquista e ciò che spende. È dal 1975 che questi valori ci guidano. Hanno fatto di Webert un'azienda che, nell'arredobagno italiano, significa innovazione, qualità e rigore. Sono le caratteristiche che ritrovate anche oggi nella nuova gamma di prodotti presentata in queste pagine.

The history of Webert revolves around passion. Primarily the passion that we at Webert put into our teamwork, which involves creating lines that embody elegance while providing scope for young, modern and emerging designs. From this passion for our creations comes total respect for the people who choose our products. They demand refinement, reliability, functionality and value for money. These have been our guiding values since 1975. These values have transformed Webert into a hallmark for innovation, quality and precision in the world of Italian bathroom fittings. And you can still find all these admirable qualities today in our new range of products presented here.

## LEGENDA








AC accessori	DO dorian	KI kimono	OM omega
AI aria	DR do re mi	LO london	ON one-a
AM armony	EL elio	LV living	OT ottocento
AA azeta new	EN essential	MS master	OX one-x
AZ azeta	FT flauto	MT malta	SN springy
BY byblos	HB habitat	NB one-b	TS 360°
CN conic	IB ibiza	OA opera	VA valentino
CO coral	KA karenina	OB oblique	WO WOLO
DA dado	KE keo	OE opera moderna	WD window

## FINITURE / FINISHES / FINITIONS / AUSFÜHRUNGEN / ACABADOS

<b>.010</b> Oro Gold Doré Gold Oro	<b>.065</b> Bronzato Bronze Bronze Bronze Bronze	<b>.086</b> Basalto  <b>.563</b> Leva Nera Black Handle Poignée Noire Schwarzer Griff Maneta Negra	<b>.440</b> Acciaio Steel Acier Edelstahl Acero	<b>.741</b> Acciaio + bianco Steel + white Acier + blanc Stahl +Weiss Acero + blanco	<b>.722</b> Nero opaco + rame PVD Matt black + copper PVD Noir mat + cuivre PVD Matt schwarz + Kupfer PVD Negro mate + Cobre PVD
<b>.015</b> Cromo Chrome Chromé Verchromt Cromo	<b>.081</b> Talco  <b>.082</b> Pomice  <b>.083</b> Brina  <b>.084</b> Arenaria  <b>.085</b> Cacao	<b>.564</b> Nero Opaco-Cromo Matt Black-Chrome Noir Mat-Chromé Matt Schwarz-Chrom Negro Mate-Cromado	<b>.740</b> Bianco opaco Matt white Blanc mat Matt Weiss Blanco mate	<b>.560</b> Nero opaco Matt black Noir mat Matt Schwarz Negro mate	<b>.723</b> Nero opaco + oro PVD Matt black + gold PVD Noir mat + or PVD Matt schwarz + gold PVD Negro mate + oro PVD
<b>.017</b> Chromo-Oro Chrome-Gold Chromé-Or Chrom-Gold Cromo-Oro	<b>.084</b> Arenaria	<b>.980</b> Oro rosa Rose gold Or rose Rose gold Oro rosa	<b>.784</b> Leva Rossa Anodizzata Anodized Red Handle Poignée Rouge Anodisée Eloxiert Roter Griff Maneta Roja Anodizada	<b>.345</b> Acciaio spazzolato Brushed nickel Acier brossé Edelstahl Optik Acero cepillado	<b>.724</b> Nero opaco + antracite PVD Matt black + antracite PVD Noir mat + antracite PVD Matt schwarz + Anthrazit PVD Negro mate + antracita PVD
<b>.441</b> Acciaio + nero Steel + black Acier + noir Stahl + schwarz Acero + negro			<b>.844</b> Bianco Lucido-Cromo Shiny White Chrome Blanc Brillant-Chromé Glänzend Weiss-Chrom Blanco Brillante-Cromado		

8	One-X
16	One-B
24	One-A
26	Essential
28	PVD
34	ARIA
46	Coral
54	Opera
66	Opera moderna
74	Living
86	WOLO
96	Elio
110	Azeta New
116	Azeta
124	Do re mi
132	Kimono
138	Ottocento
150	Karenina
162	Dorian
172	Shower
196	Kitchen
214	Accessories

## VARIANTI / VERSIONS / VERSIONS / VARIANTEN / VARIANTES

 Articolo con flessibile con attacco da 1/2". Item with 1/2" flex. hose. Article avec flexible 1/2". Artikel mit flex. Anschlussschlauch 1/2". Artículo con tubo flexible, unión de 1/2".	 Peso confezione singola. Single package weight. Poids de chaque pièce. Einzelstück Gewicht. Peso caja individual.
 Quantità pezzi per box. Pieces for box. Pièces par boîte. Stuecken pro Schachtel. Piezas por caja.	 Aeratore. Aerator. Aérateur. Mischdüse. Aireador.
 Chiave per ghiera serraggio cartuccia. Key for cartridge sealing nut. Clé pour écrou de serrage cartouche. Kartuscheandruckhuelse. Llave para virola fijación cartucho.	 Flessibile attacco muro. Wall flexible hose. Flexible d'alimentation. Anschlussschlauch. Tubo flexible de acero.
 Articolo con eccentrici interasse fisso 153 mm. Item with 153 mm connections. Article avec raccords à rosace 153 mm. Artikel mit verdeckten Anschlüssen 153 mm Abstand. Artículo con excéntricos, distancia entre los ejes fija 153 mm.	



## ONE SERIES

### **Rivoluzionaria, unica.**

One Series è la nuova collezione di rubinetteria Webert nata da un processo produttivo innovativo, che per la prima volta integra le straordinarie potenzialità dell'additive manufacturing nell'interior design.

Punto di arrivo di uno studio accurato, ridefinisce i limiti nel design e nella manifattura della rubinetteria, arricchendo di nuovi stimoli il vivere quotidiano.

### **Revolutionary, unique.**

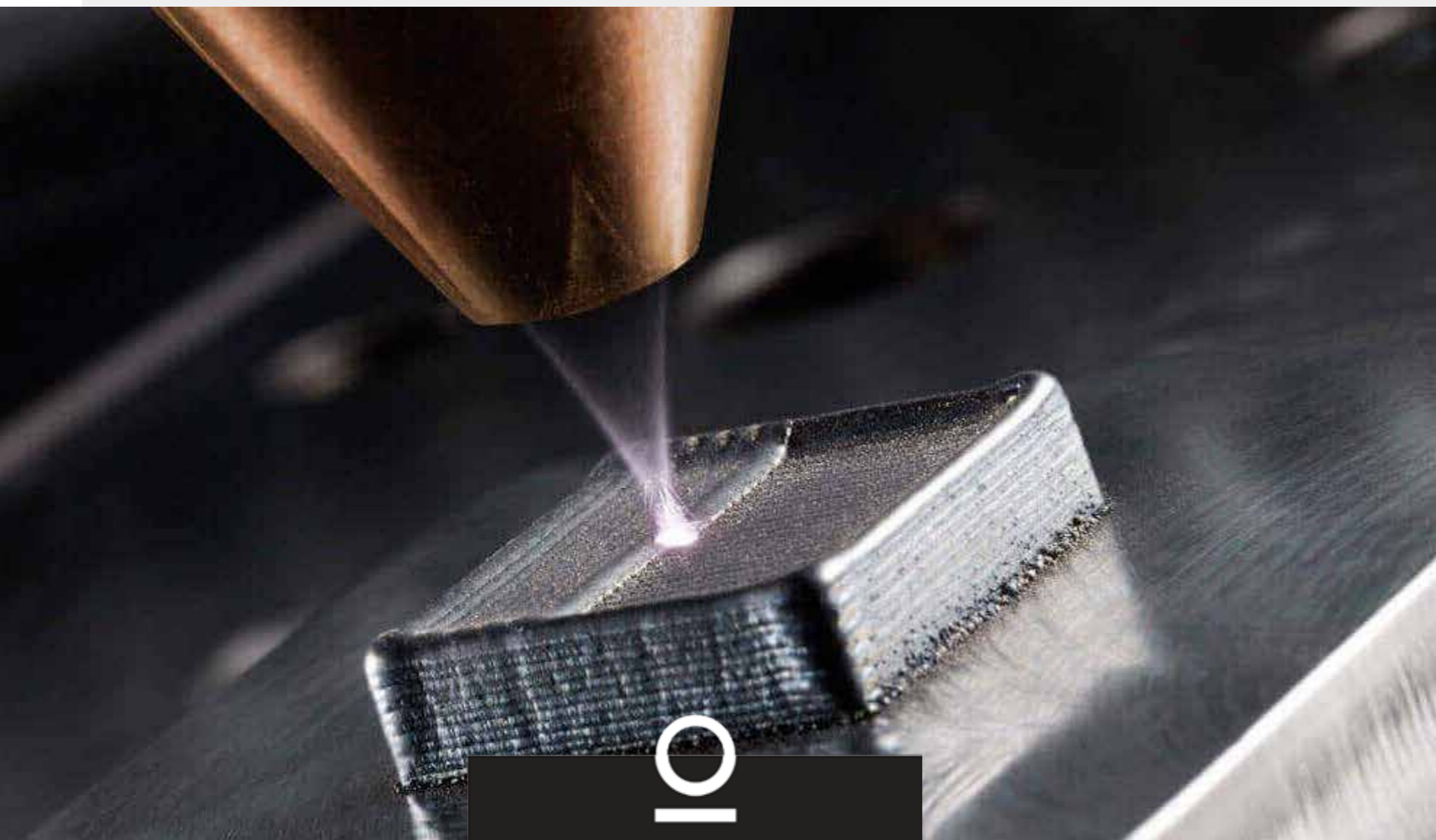
One Series is the new tap Webert collection born from an innovative production process, that for the first time integrates the extraordinary potential of additive manufacturing in interior design.

End point of an accurate study, redefines the limits in design and manufacturing of taps, enriching daily life with new boost.



*Additive  
Manufacturing*

# Innovative Process



**O**  
ONE SERIES

## Acciaio 316L Sano, duraturo, atossico

L'acciaio inossidabile non contiene tracce di piombo e non rilascia nichel, materiali che possono essere causa di allergie e arrecare danni alla salute. L'acciaio inossidabile viene trattato solo meccanicamente, lucidato o spazzolato per conferire la sua naturale lucentezza e bellezza, non subisce nessun processo galvanico di cromatura o artificiale, procedimenti chimici che possono essere causa di inquinamento.

L'acciaio inossidabile garantisce una eccezionale durata per la sua resistenza sia meccanica che chimica. In ambienti ad elevata aggressività l'acciaio mantiene inalterate le proprie caratteristiche di inossidabilità garantendo durata e funzionalità.

L'acciaio AISI 316L risulta il migliore in assoluto per inossidabilità, stabilità della struttura e durata, possedendo le migliori caratteristiche per la gestione dell'acqua potabile.

## Stainless steel 316L Healthy, long-lasting, atoxic

Stainless steel does not contain traces of lead and does not release any nickel, both substances that can cause allergies and harm to your health. Stainless steel is only treated mechanically, polished or brushed to give it its natural light and beauty, it does not undergo any galvanizing chromium process, chemical processes that can be the cause of pollution.

Stainless steel guarantees an exceptional life span, because of its solidity, both mechanical and chemical. The characteristics of stainless steel, and AISI 316L in particular, remain the same also in hard environments guaranteeing long-lasting performance over the years.

AISI 316L Steel has the best characteristics in terms of stain resistance, durability and solidity, and guarantee drinking water.



  
 ONE-X

Design: Massimiliano Settimelli

finiture / finishes / finitions / ausföhrungen / acabados

.015	.441	.741
Acciaio + cromo	Acciaio + nero	Acciaio + bianco
Steel + chrome	Steel + black	Steel + white
Acier + chromée	Acier + noir	Acier + blanc
Stahl + verchromt	Stahl + schwarz	Stahl + Weiss
Acero + cromo	Acero + negro	Acero + blanco





OX830611

OX850101

### OX830101

BOX PCS. 8

Kg. 1,3



Miscelatore monocomando per lavabo con scarico up & down; con flex inox cm 50 att. 3/8" F.

Single lever washbasin mixer with up & down pop-up waste, with 3/8" F flex. hoses cm 50.

Mitigeur de lavabo avec vidage up & down, flexibles d'alimentation cm 50 3/8" F.

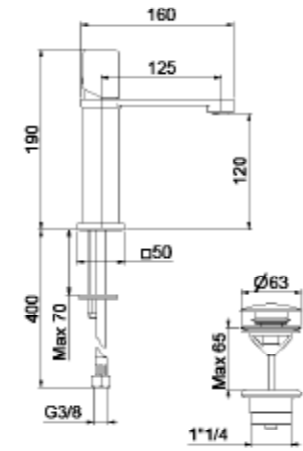
Einhebelmischer Waschtischbatterie mit up & down Ablaufgarnitur, mit flex. Anschlussschläuchen cm 50 3/8" F.

Monomando para lavabo con valvula click-clack, tubo flexible inoxidable de 50 cm, empalme 3/8" F.

.015 Acciaio + cromo / Steel + chrome / Acier + chromée / Stahl + verchromt / Acero + cromo

.441 Acciaio + nero / Steel + black / Acier + noir / Stahl + Schwarz / Acero + negro

.741 Acciaio + bianco / Steel + white / Acier + blanc / Stahl + Weiss / Acero + blanco



flex AC0447

AC0470000

Ø 25 mm AC0368000

### OX830102

### OX830401

BOX PCS. 5

Kg. 2,8



Miscelatore monocomando per lavabo alto con scarico up & down; flex inox cm 70 att. 3/8" F.

High single lever washbasin mixer with up & down pop-up waste, with 3/8" flex. hoses 70 cm.

Mitigeur de lavabo haut avec vidage up & down, flexibles d'alimentation cm 70 3/8" F.

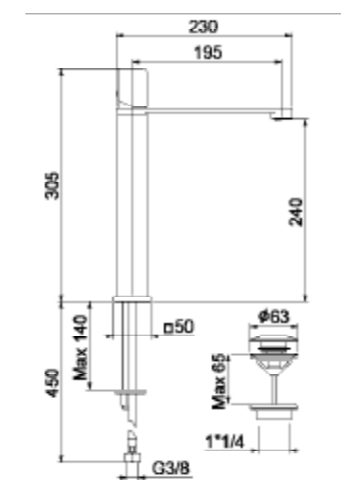
Einhebelmischer Waschtischbatterie, mit hoher Ausführung, mit up & down Ablaufgarnitur, mit Flex. Anschlussschläuchen cm 70 3/8" F.

Monomando para lavabo alto con valvula click-clack, tubo flexible inoxidable de 70 cm, empalme 3/8" F.

.015 Acciaio + cromo / Steel + chrome / Acier + chromée / Stahl + verchromt / Acero + cromo

.441 Acciaio + nero / Steel + black / Acier + noir / Stahl + Schwarz / Acero + negro

.741 Acciaio + bianco / Steel + white / Acier + blanc / Stahl + Weiss / Acero + blanco



flex AC0448

AC0470000

Ø 25 mm AC0368000

### OX830402

### OX840101

BOX PCS. 8

Kg. 1,3



Miscelatore monocomando per bidet con scarico up & down; con flex inox cm 50 att. 3/8" F.

Single lever bidet mixer with up & down pop-up waste, with 3/8" F flex. hoses cm 50.

Mitigeur de bidet avec vidage up & down, flexibles d'alimentation cm 50 3/8" F.

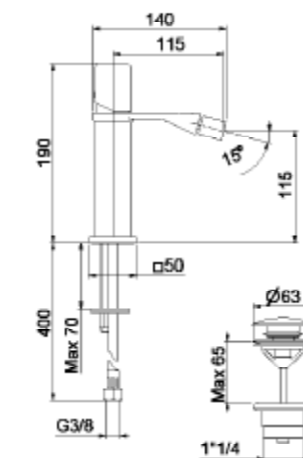
Einhebelmischer Bidetbatterie mit up & down Ablaufgarnitur 1" 1/4, mit flex. Anschlussschläuchen cm 50 3/8" F.

Monomando para bidé con desagüe up & down, tubo flexible inoxidable de 50 cm, empalme 3/8" F.

.015 Acciaio + cromo / Steel + chrome / Acier + chromée / Stahl + verchromt / Acero + cromo

.441 Acciaio + nero / Steel + black / Acier + noir / Stahl + Schwarz / Acero + negro

.741 Acciaio + bianco / Steel + white / Acier + blanc / Stahl + Weiss / Acero + blanco



flex AC0447

AC0464015

Ø 25 mm AC0368000

### OX840102

### OX830611

BOX PCS. 8

Kg. 1,6



Miscelatore monocomando per lavabo incasso muro, con piastra, senza scarico e flessibili.

Concealed single lever washbasin mixer, with cover plate, without pop-up waste and flex hoses.

Mitigeur de lavabo à encastrer, avec rosace, sans vidage et flexibles.

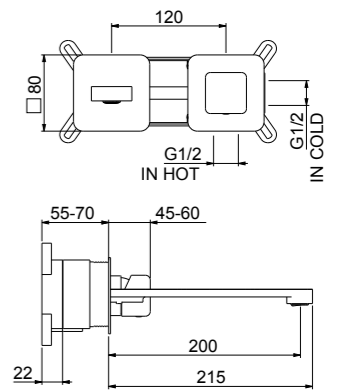
Einhebelmischer Unterputz-Waschtischbatterie, mit Rosette, ohne Ablaufgarnitur und flex Anschlussschläuchen.

Monomando empotrable para lavabo de pared, con placa, sin desagüe ni tubos flexibles.

.015 Acciaio + cromo / Steel + chrome / Acier + chromée / Stahl + verchromt / Acero + cromo

.441 Acciaio + nero / Steel + black / Acier + noir / Stahl + Schwarz / Acero + negro

.741 Acciaio + bianco / Steel + white / Acier + blanc / Stahl + Weiss / Acero + blanco



AC1067

AC1068

AC0470000

Ø 35 mm AC0338000

### OX830606

BOX PCS. 8

Kg. 1,6



Miscelatore monocomando per lavabo incasso muro, con piastra, senza scarico e flessibili.

Concealed single lever washbasin mixer, with cover plate, without pop-up waste and flex hoses.

Mitigeur de lavabo à encastrer, avec rosace, sans vidage et flexibles.

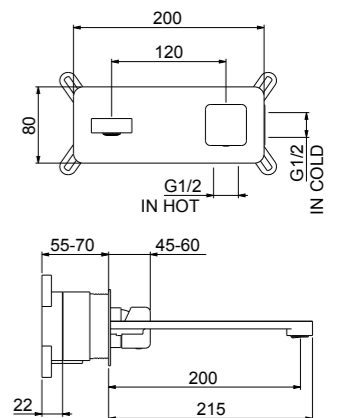
Einhebelmischer Unterputz-Waschtischbatterie, mit Rosette, ohne Ablaufgarnitur und flex Anschlussschläuchen.

Monomando empotrable para lavabo de pared, con placa, sin desagüe ni tubos flexibles.

.015 Acciaio + cromo / Steel + chrome / Acier + chromée / Stahl + verchromt / Acero + cromo

.441 Acciaio + nero / Steel + black / Acier + noir / Stahl + Schwarz / Acero + negro

.741 Acciaio + bianco / Steel + white / Acier + blanc / Stahl + Weiss / Acero + blanco



AC1069

AC0470000

Ø 35 mm AC0338000

### OX880101

BOX PCS. 24

Kg. 0,8



Miscelatore monocomando per doccia incasso, con piastra, senza flessibile, doccia e gancio.

Concealed single lever shower mixer with cover plate, without shower set.

Mitigeur de douche à encastrer avec rosace, sans garniture de douche.

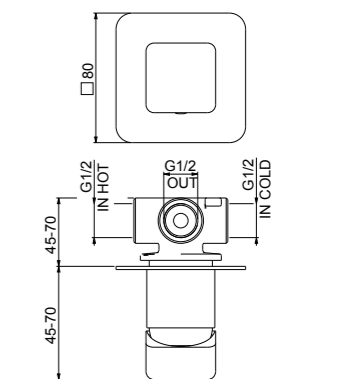
Einhebelmischer Unterputz-Brausebatterie, mit Rosette ohne Brausegarnitur.

Monomando empotrable para ducha, con placa, sin tubo flexible, ducha ni gancho.

.015 Cromo / Chrome / Chromée / Verchromt / Cromo

.560 Nero opaco / Mat black / Noir mat / Matt schwarz / Negro mate

.740 Bianco opaco / Mat white / Blanc mat / Matt Weiss / Blanco mate



AC1067

Ø 35 mm AC0338000



### OX860101

BOX PCS. 12

 Kg. 2,2



Miscelatore monocomando per vasca incasso con deviatore; senza flessibile, doccia e gancio di supporto.

Concealed single lever bath mixer with diverter, without shower set.

Mitigeur bain-douche à encastrer avec inverseur, sans garniture de douche.

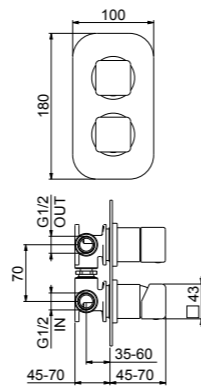
Einhebelmischer Unterputz-Badebatterie mit Umstellung, ohne Brausegarnitur.

Monomando empotrable para bañera, con desviador; sin tubo flexible, rociador ni soporte.

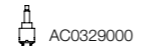
.015 Cromo / Chrome / Chromée / Verchromt / Cromo

.560 Nero opaco / Matt black / Noir mat / Matt schwarz / Negro mate

.740 Bianco opaco / Matt white / Blanc mat / Matt Weiss / Blanco mate




Ø 35 mm  
AC0338000



### OX850101

BOX PCS. 5

 Kg. 3,5



Miscelatore monocomando per vasca esterno completo con flessibile da 150 cm, doccia anticalcare e supporto.

Single lever bath mixer with shower set complete of hose 150 cm, handshower and holder.

Mitigeur bain-douche complet de flexible 150 cm, douchette et support mural.

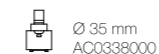
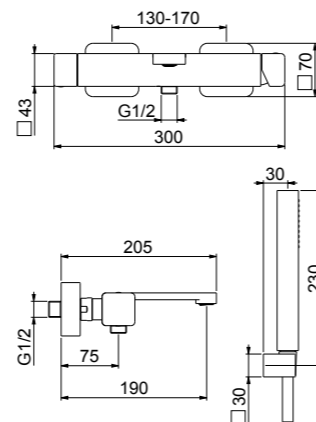
Einhebelmischer Badebatterie mit Brausegarnitur bestehend aus Brauseschlauch 150 cm, Handbrause und Wandhalterung.

Monomando externo para bañera completo, con tubo flexible de 150 cm, ducha a prueba de incrustaciones y soporte.

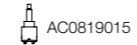
.015 Acciaio + cromo / Steel + chrome / Acier + chromée / Stahl + verchromt / Acero + cromo

.441 Acciaio + nero / Steel + black / Acier + noir / Stahl + Schwarz / Acero + negro

.741 Acciaio + bianco / Steel + white / Acier + blanc / Stahl + Weiss / Acero + blanco




Ø 35 mm  
AC0338000



### OX870102

BOX PCS. 12

 Kg. 2,6



Miscelatore monocomando per doccia esterno; senza flessibile, doccia e gancio di supporto.

Single lever shower mixer without shower set.

Mitigeur de douche sans garniture de douche.

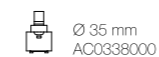
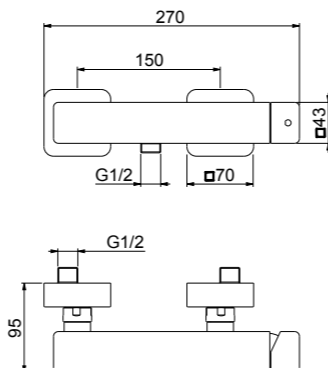
Einhebelmischer Brausebatterie ohne Brausegarnitur.

Monomando externo para ducha, sin tubo flexible, ducha ni gancho de soporte.

.015 Cromo / Chrome / Chromée / Verchromt / Cromo

.560 Nero opaco / Matt black / Noir mat / Matt schwarz / Negro mate


.740 Bianco opaco / Matt white / Blanc mat / Matt Weiss / Blanco mate



Ø 35 mm  
AC0338000

### AC1023

BOX PCS. 12

 Kg. 0,8



Kit supporto doccia monogetto e flessibile.

Shower set composed of holder, monospray handshower and flex hose.

Garniture de douche composée de support mural, douchette monojet et flexible.

Brausegarnitur bestehend aus Wandhalterung, 1 Funktion Handbrause und Schlauch.

Kit de ducha con soporte, ducha y flexible.

.015 Cromo / Chrome / Chromée / Verchromt / Cromo

.560 Nero opaco / Matt black / Noir mat / Matt schwarz / Negro mate

.740 Bianco opaco / Matt white / Blanc mat / Matt Weiss / Blanco mate



### AC1073

BOX PCS. 12

 Kg. 0,9



Bocca d'erogazione senza deviatore per vasca incasso.

Spout for concealed bath mixer.

Bec pour mitigeur bain/douche encastré.

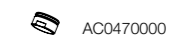
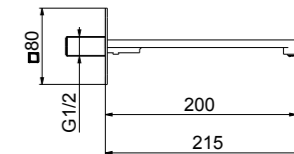
Gussauslauf für Unterputz-Badebatterie.

Boca de erogación sin desviador para bañera empotrable.

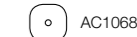
.015 Acciaio + cromo / Steel + chrome / Acier + chromée / Stahl + verchromt / Acero + cromo

.441 Acciaio + nero / Steel + black / Acier + noir / Stahl + Schwarz / Acero + negro

.741 Acciaio + bianco / Steel + white / Acier + blanc / Stahl + Weiss / Acero + blanco



AC0470000



AC1068



  
**ONE-B**

Design: Massimiliano Settimelli

finiture / finishes / finitions / ausföhrungen / acabados

.015	.441	.741
Acciaio + cromo	Acciaio + nero	Acciaio + bianco
Steel + chrome	Steel + black	Steel + white
Acier + chromée	Acier + noir	Acier + blanc
Stahl + verchromt	Stahl + schwarz	Stahl + Weiss
Acero + cromo	Acero + negro	Acero + blanco





NB830101

NB850101

### NB830101

BOX PCS. 8

Kg. 1,3



Miscelatore monocomando per lavabo con scarico up & down; con flex inox cm 50 att. 3/8" F.

Single lever washbasin mixer with up & down pop-up waste, with 3/8" F flex. hoses cm 50.

Mitigeur de lavabo avec vidage up & down, flexibles d'alimentation cm 50 3/8" F.

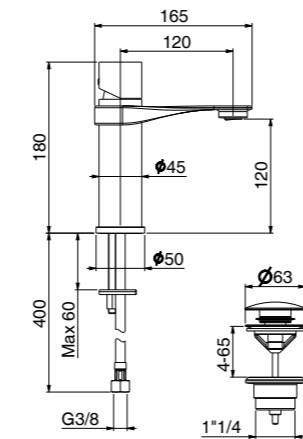
Einhebelmischer Waschtischbatterie mit up & down Ablaufgarnitur, mit flex. Anschlussschläuchen cm 50 3/8" F.

Monomando para lavabo con valvula click-clack, tubo flexible inoxidable de 50 cm, empalme 3/8" F.

.015 Acciaio + cromo / Steel + chrome / Acier + chromée / Stahl + verchromt / Acero + cromo

.441 Acciaio + nero / Steel + black / Acier + noir / Stahl + Schwarz / Acero + negro

.741 Acciaio + bianco / Steel + white / Acier + blanc / Stahl + Weiss / Acero + blanco



flex AC0447

AC0470000 Ø 25 mm AC0368000

### NB830102

### NB830401

BOX PCS. 5

Kg. 2,8



Miscelatore monocomando per lavabo alto con scarico up & down; flex inox cm 70 att. 3/8" F.

High single lever washbasin mixer with up & down pop-up waste, with 3/8" flex. hoses 70 cm.

Mitigeur de lavabo haut avec vidage up & down, flexibles d'alimentation cm 70 3/8" F.

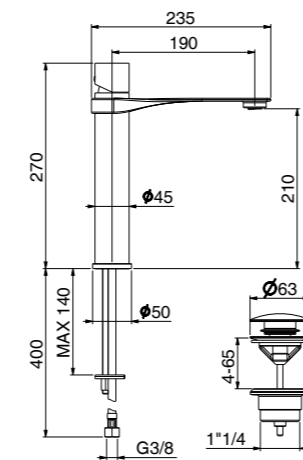
Einhebelmischer Waschtischbatterie, mit hoher Ausführung, mit up & down Ablaufgarnitur, mit Flex. Anschlussschläuchen cm 70 3/8" F.

Monomando para lavabo alto con valvula click-clack, tubo flexible inoxidable de 70 cm, empalme 3/8" F.

.015 Acciaio + cromo / Steel + chrome / Acier + chromée / Stahl + verchromt / Acero + cromo

.441 Acciaio + nero / Steel + black / Acier + noir / Stahl + Schwarz / Acero + negro

.741 Acciaio + bianco / Steel + white / Acier + blanc / Stahl + Weiss / Acero + blanco



flex AC0448

AC0470000 Ø 25 mm AC0368000

### NB830402

### NB840101

BOX PCS. 8

Kg. 1,3



Miscelatore monocomando per bidet con scarico up & down; con flex inox cm 50 att. 3/8" F.

Single lever bidet mixer with up & down pop-up waste, with 3/8" F flex. hoses cm 50.

Mitigeur de bidet avec vidage up & down, flexibles d'alimentation cm 50 3/8" F.

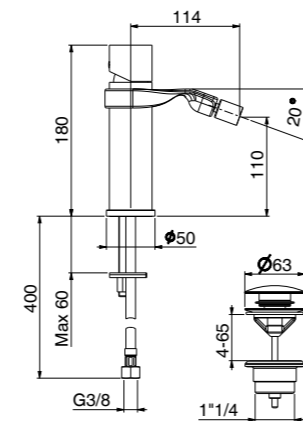
Einhebelmischer Bidetbatterie mit up & down Ablaufgarnitur 1" 1/4, mit flex. Anschlussschläuchen cm 50 3/8" F.

Monomando para bidé con desagüe up & down, tubo flexible inoxidable de 50 cm, empalme 3/8" F.

.015 Acciaio + cromo / Steel + chrome / Acier + chromée / Stahl + verchromt / Acero + cromo

.441 Acciaio + nero / Steel + black / Acier + noir / Stahl + Schwarz / Acero + negro

.741 Acciaio + bianco / Steel + white / Acier + blanc / Stahl + Weiss / Acero + blanco



flex AC0447

AC0464015 Ø 25 mm AC0368000

### NB840102

### NB830606

BOX PCS. 8

Kg. 1,6



Miscelatore monocomando per lavabo incasso muro, con piastra, senza scarico e flessibili.

Concealed single lever washbasin mixer, with cover plate, without pop-up waste and flex hoses.

Mitigeur de lavabo à encastrer, avec rosace, sans vidage et flexibles.

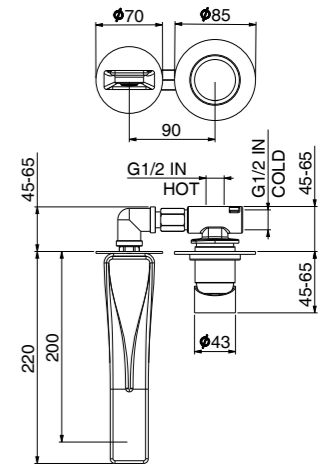
Einhebelmischer Unterputz-Waschtischbatterie, mit Rosette, ohne Ablaufgarnitur und flex Anschlussschläuchen.

Monomando empotrable para lavabo de pared, con placa, sin desagüe ni tubos flexibles.

.015 Acciaio + cromo / Steel + chrome / Acier + chromée / Stahl + verchromt / Acero + cromo

.441 Acciaio + nero / Steel + black / Acier + noir / Stahl + Schwarz / Acero + negro

.741 Acciaio + bianco / Steel + white / Acier + blanc / Stahl + Weiss / Acero + blanco



AC1041015 AC1040015

AC0470000 Ø 35 mm AC038000

### NB880101

BOX PCS. 24

Kg. 0,8



Miscelatore monocomando per doccia incasso, con piastra, senza flessibile, doccetta e gancio.

Concealed single lever shower mixer with cover plate, without shower set.

Mitigeur de douche à encastrer avec rosace, sans garniture de douche.

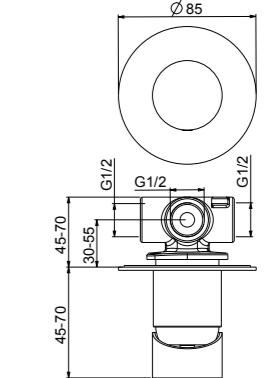
Einhebelmischer Unterputz-Brausebatterie, mit Rosette ohne Brausegarnitur.

Monomando empotrable para ducha, con placa, sin tubo flexible, ducha ni gancho.

.015 Cromo / Chrome / Chromée / Verchromt / Cromo

.560 Nero opaco / Matt black / Noir mat / Matt schwarz / Negro mate

.740 Bianco opaco / Matt white / Blanc mat / Matt Weiss / Blanco mate



AC1040015 Ø 35 mm AC038000

### NB860101

BOX PCS. 12

Kg. 2,2



Miscelatore monocomando per vasca incasso con deviatore; senza flessibile, doccetta e gancio di supporto.

Concealed single lever bath mixer with diverter, without shower set.

Mitigeur bain-douche à encastrer avec inverseur, sans garniture de douche.

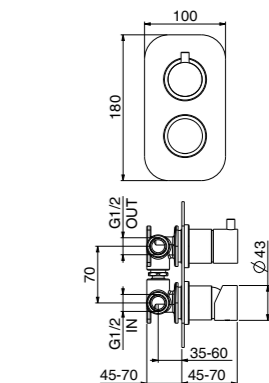
Einhebelmischer Unterputz-Badebatterie mit Umstellung, ohne Brausegarnitur.

Monomando empotrable para bañera, con desviador; sin tubo flexible, rociador ni soporte.

.015 Cromo / Chrome / Chromée / Verchromt / Cromo

.560 Nero opaco / Matt black / Noir mat / Matt schwarz / Negro mate

.740 Bianco opaco / Matt white / Blanc mat / Matt Weiss / Blanco mate



Ø 35 mm AC038000

AC0329000 AC1009015



ONE-A



ON921201  
BOX PCS. 4

Kg. 2,3



ON921202

Miscelatore monocomando per lavello, canna orientabile, flessibili cm 70 3/8" F.

Single lever sink mixer, swivel spout, with 3/8" F flex. hoses cm 70.

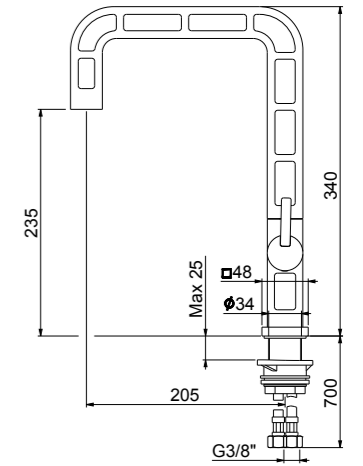
Mitigeur évier avec bec mobile et flexible d'alimentation cm 70 3/8" F.

EHM Stand-Spültischbatterie, mit schwenkbarem Auslauf und flex. Anschlussschläuchen cm 70 3/8" F.

Monomando para fregadero, caño orientable y tubos flexibles de 70 cm, 3/8" F.

.441 Acciaio + nero / Steel + black / Acier + noir / Stahl + Schwarz / Acero + negro

.560 Nero opaco / Matt black / Noir mat / Matt schwarz / Negro mate



flex AC0760

AC0988000

Ø 25 mm AC1034000

### Come una vera e propria scultura,

Il rubinetto One-A è così lavorato al suo interno da evocare il dinamismo e le geometrie di una texture 3D. Dirompente nel design, evoluto nella tecnologia, conferisce all'ambiente cucina un tocco di innovativa unicità.

### Like a real sculpture,

the One-A faucet is so worked inside that it evokes the dynamism and geometries of a 3D texture. Amazing design, evolved in technology, gives the kitchen space a touch of innovative uniqueness.

Design:  
Massimiliano Settimelli

ONE SERIES

# ESSENTIAL



EN920301

BOX PCS. 4

 Kg. 1,7



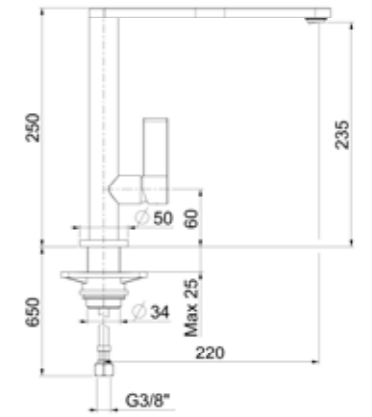
Miscelatore monocomando per lavello, canna orientabile, flessibili cm 70 3/8" F.

Single lever sink mixer, swivel spout, with 3/8" F flex. hoses cm 70.

Mitigeur évier avec bec mobile et flexible d'alimentation cm 70 3/8" F.

EHM Stand-Spültischbatterie, mit schwenkbarem Auslauf und flex. Anschlusschläuchen cm 70 3/8" F.

Monomando para fregadero, caño orientable y tubos flexibles de 70 cm, 3/8" F.





.441 Acciaio + nero / Steel + black / Acier + noir / Stahl + Schwarz / Acero + negro

.560 Nero opaco / Matt black / Noir mat / Matt schwarz / Negro mate

 flex  
AC0760

 AC0470000

 Ø 25 mm  
AC0926000

 EN920302

## Rigorous, minimal,

capace di re-inventare il rubinetto tradizionale. La particolare forma scultorea della bocca di erogazione si unisce alle sue linee pure ed essenziali, dando vita a un perfetto equilibrio tra semplicità e ricercatezza.

Contemporaneo e all'avanguardia, trasmette a tutto l'ambiente il suo carattere unico e riconoscibile.

## Rigorous, minimal,

able to re-invent the traditional tap. The particular sculptural form of the spout joins with its pure and essential lines, giving life to a perfect balance between simplicity and refinement.

Contemporary and avant-garde, it transmits its unique and iconic character to the whole space.

Design:  
Team Webert



# PVD

## finiture / finishes / finitions / ausföhrungen / acabados

.722  
Nero opaco + rame PVD  
Matt black + copper PVD  
Noir mat + cuivre PVD  
Matt schwarz + Kupfer PVD  
Negro mate + Cobre PVD

.723  
Nero opaco + oro PVD  
Matt black + gold PVD  
Noir mat + or PVD  
Matt schwarz + gold PVD  
Negro mate + oro PVD

.724  
Nero opaco + antracite PVD  
Matt black + antracite PVD  
Noir mat + antracite PVD  
Matt schwarz + Anthrazit PVD  
Negro mate + antracita PVD







SO920301.723

### SO920301.722

BOX PCS. 6

Kg. 3



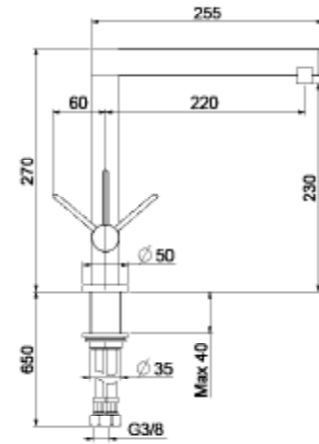
Miscelatore monocomando per lavello, canna orientabile, flessibili cm 70 3/8" F.

Single lever sink mixer, swivel spout, with 3/8" F flex. hoses cm 70.

Mitigeur dévier avec bec mobile et flexible d'alimentation cm 70 3/8" F.

EHM Stand-Spültischatterie, mit schwenkbarem Auslauf und flex. Anschlussschläuchen cm 70 3/8" F.

Monomando para fregadero, caño orientable y tubos flexibles de 70 cm, 3/8" F.



.722 Nero opaco+rame PVD / Matt black+copper PVD / Noir mat+cuivre PVD / Matt schwarz+ KupferPVD / Negro mate+ Cobre PVD

SO920302

### SO920301.723

BOX PCS. 6

Kg. 3



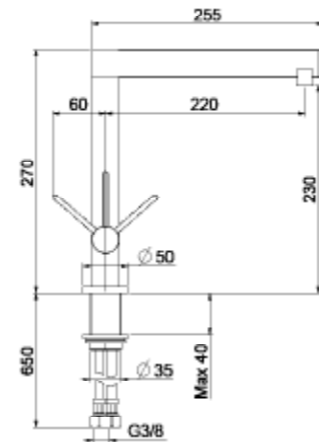
Miscelatore monocomando per lavello, canna orientabile, flessibili cm 70 3/8" F.

Single lever sink mixer, swivel spout, with 3/8" F flex. hoses cm 70.

Mitigeur dévier avec bec mobile et flexible d'alimentation cm 70 3/8" F.

EHM Stand-Spültischatterie, mit schwenkbarem Auslauf und flex. Anschlussschläuchen cm 70 3/8" F.

Monomando para fregadero, caño orientable y tubos flexibles de 70 cm, 3/8" F.



.723 Nero opaco+oro PVD / Matt black+gold PVD / Noir mat+or PVD / Matt schwarz+gold PVD / Negro mate+oro PVD

SO920302

### SO920301.724

BOX PCS. 6

Kg. 3



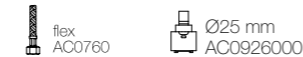
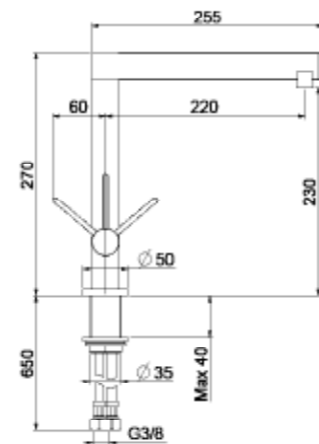
Miscelatore monocomando per lavello, canna orientabile, flessibili cm 70 3/8" F.

Single lever sink mixer, swivel spout, with 3/8" F flex. hoses cm 70.

Mitigeur dévier avec bec mobile et flexible d'alimentation cm 70 3/8" F.

EHM Stand-Spültischatterie, mit schwenkbarem Auslauf und flex. Anschlussschläuchen cm 70 3/8" F.

Monomando para fregadero, caño orientable y tubos flexibles de 70 cm, 3/8" F.



.724 Nero opaco+antracite PVD / Matt black+antracite PVD / Noir mat+antracite PVD / Matt schwarz+ Anthrazit PVD / Negro mate+antracita PVD

SO920302

### YN920301.722

BOX PCS. 8

Kg. 1,9



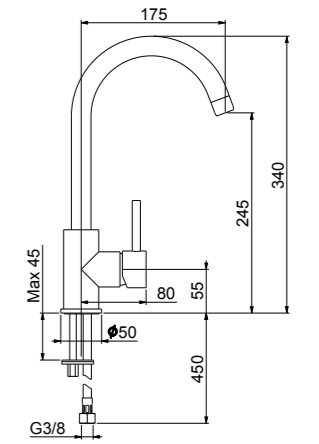
Miscelatore monocomando per lavello, canna orientabile, flessibili cm 50 3/8" F.

Single lever sink mixer, swivel spout, with 3/8" F flex. hoses cm 50.

Mitigeur dévier avec bec mobile et flexible d'alimentation cm 50 3/8" F.

EHM Stand-Spültischatterie, mit schwenkbarem Auslauf und flex. Anschlussschläuchen cm 50 3/8" F.

Monomando para fregadero, caño orientable y tubos flexibles de 50 cm, 3/8" F.



.722 Nero opaco+rame PVD / Matt black+copper PVD / Noir mat+cuivre PVD / Matt schwarz+ KupferPVD / Negro mate+ Cobre PVD

YN920302

### YN920301.723

BOX PCS. 8

Kg. 1,9



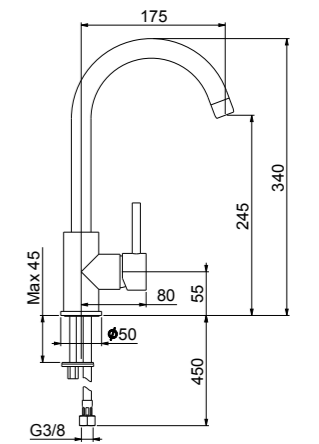
Miscelatore monocomando per lavello, canna orientabile, flessibili cm 50 3/8" F.

Single lever sink mixer, swivel spout, with 3/8" F flex. hoses cm 50.

Mitigeur dévier avec bec mobile et flexible d'alimentation cm 50 3/8" F.

EHM Stand-Spültischatterie, mit schwenkbarem Auslauf und flex. Anschlussschläuchen cm 50 3/8" F.

Monomando para fregadero, caño orientable y tubos flexibles de 50 cm, 3/8" F.



.723 Nero opaco+oro PVD / Matt black+gold PVD / Noir mat+or PVD / Matt schwarz+gold PVD / Negro mate+oro PVD

YN920302

### YN920301.724

BOX PCS. 8

Kg. 1,9



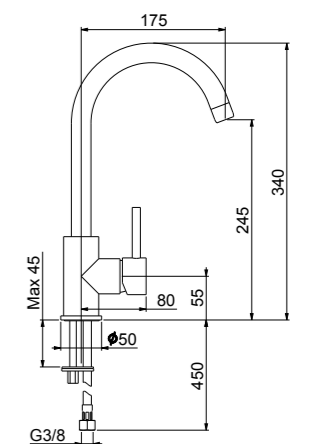
Miscelatore monocomando per lavello, canna orientabile, flessibili cm 50 3/8" F.

Single lever sink mixer, swivel spout, with 3/8" F flex. hoses cm 50.

Mitigeur dévier avec bec mobile et flexible d'alimentation cm 50 3/8" F.

EHM Stand-Spültischatterie, mit schwenkbarem Auslauf und flex. Anschlussschläuchen cm 50 3/8" F.

Monomando para fregadero, caño orientable y tubos flexibles de 50 cm, 3/8" F.



.724 Nero opaco+antracite PVD / Matt black+antracite PVD / Noir mat+antracite PVD / Matt schwarz+ Anthrazit PVD / Negro mate+antracita PVD

YN920302



# ARIA

Design: Massimiliano Settimelli

- |   |   |
|---|---|
|  .081 TALCO  |  .084 ARENARIA |
|  .082 POMICE |  .085 CACAO    |
|  .083 BRINA  |  .086 BASALTO  |



finiture / finishes / finitions / ausföhrungen / acabados

.015  
Cromo  
Chrome  
Chromé  
Verchromt  
Cromado

.844  
Bianco Lucido-Cromo  
Shiny White-Chrome  
Blanc Brillant-Chromé  
Glänzend Weiss-Chrom  
Blanco Brillante-Cromado

.560  
Nero opaco  
Matt black  
Noir mat  
Matt schwarz  
Negro mate



reddot design award  
winner 2012



A1832201



### AI830101

BOX PCS. 8

Kg. 2,4



Miscelatore monocomando per lavabo con scarico up & down; con flex inox cm 37 att. 3/8" F.

Single lever washbasin mixer with up & down pop-up waste, with 3/8" F flex. hoses cm 37.

Mitigeur de lavabo avec vidage up & down, flexibles d'alimentation cm 37 3/8" F.

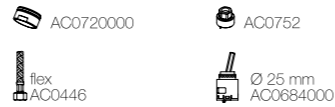
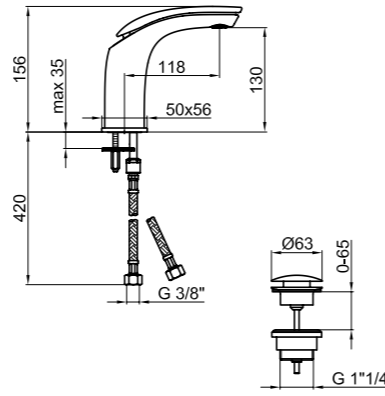
Einhebelmischer Waschtischbatterie mit up & down Ablaufgarnitur, mit flex. Anschlusschläuchen cm 37 3/8" F.

Monomando para lavabo con valvula click-clack, tubo flexible inoxidable de 37 cm, empalme 3/8" F.

.015 Cromo / Chrome / Chromé / Verchromt / Cromado

.844 Bianco Lucido-Cromo / Shiny White Chrome / Blanc Brillant-Chromé / Glänzend Weiss-Chrom / Blanco Brillante-Cromado

.560 Nero opaco / Matt black / Noir mat / Matt schwarz / Negro mate



### AI830102

### AI830401

BOX PCS. 8

Kg. 3,1



Miscelatore monocomando per lavabo alto con scarico up & down; flex inox cm 37 att. 3/8" F.

High single lever washbasin mixer with up & down pop-up waste, with 3/8" flex. hoses 37 cm.

Mitigeur de lavabo haut avec vidage up & down, flexibles d'alimentation cm 37 3/8" F.

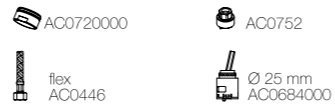
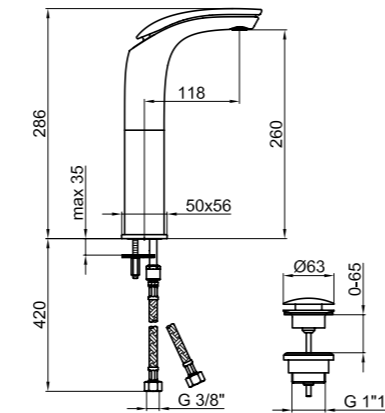
Einhebelmischer Waschtischbatterie, mit hoher Ausführung, mit up & down Ablaufgarnitur, mit Flex. Anschlusschläuchen cm 37 3/8" F.

Monomando para lavabo alto con valvula click-clack, tubo flexible inoxidable de 37 cm, empalme 3/8" F.

.015 Cromo / Chrome / Chromé / Verchromt / Cromado

.844 Bianco Lucido-v / Shiny White Chrome / Blanc Brillant-Chromé / Glänzend Weiss-Chrom / Blanco Brillante-Cromado

.560 Nero opaco / Matt black / Noir mat / Matt schwarz / Negro mate



### AI830402

### AI840101

BOX PCS. 8

Kg. 2,0



Miscelatore monocomando per bidet con scarico up & down; con flex inox cm 37 att. 3/8" F.

Single lever bidet mixer with up & down pop-up waste, with 3/8" F flex. hoses cm 37.

Mitigeur de bidet avec vidage up & down, flexibles d'alimentation cm 37 3/8" F.

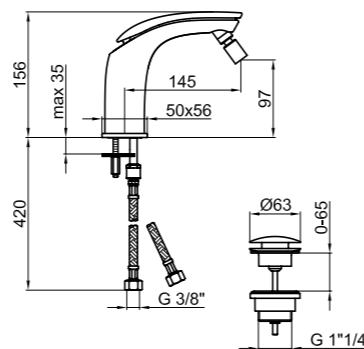
Einhebelmischer Bidetbatterie mit up & down Ablaufgarnitur 1" 1/4, mit flex. Anschlusschläuchen cm 37 3/8" F.

Monomando para bidé con desagüe up & down, tubo flexible inoxidable de 37 cm, empalme 3/8" F.

.015 Cromo / Chrome / Chromé / Verchromt / Cromado

.844 Bianco Lucido-Cromo / Shiny White Chrome / Blanc Brillant-Chromé / Glänzend Weiss-Chrom / Blanco Brillante-Cromado

.560 Nero opaco / Mat black / Noir mat / Matt schwarz / Negro mate



### AI840102

### AI832001

BOX PCS. 8

Kg. 1,9



Miscelatore monocomando a cascata per lavabo con scarico up & down; con flex inox cm 37 att. 3/8" F.

Single lever washbasin mixer cascade with up & down pop-up waste, with 3/8" F flex. hoses cm 37.

Mitigeur de lavabo en cascade avec vidage up & down, flexibles d'alimentation cm 37 3/8" F.

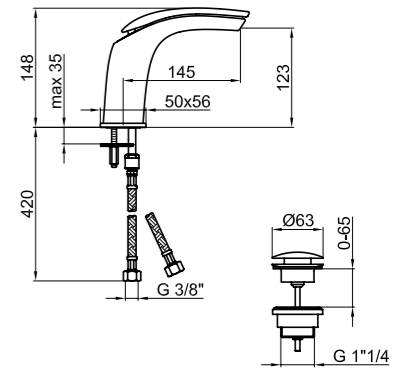
Einhebelmischer Waschtischbatterie Kaskade mit up & down Ablaufgarnitur, mit und flex. Anschlusschläuchen cm 37 3/8" F.

Monomando para lavabo cascada con valvula click-clack, tubos flexibles acero inoxidable 37cm, 3/8" F.

.015 Cromo / Chrome / Chromé / Verchromt / Cromado

.844 Bianco Lucido-Cromo / Shiny White Chrome / Blanc Brillant-Chromé / Glänzend Weiss-Chrom / Blanco Brillante-Cromado

.560 Nero opaco / Matt black / Noir mat / Matt schwarz / Negro mate



### AI832002

### AI832201

BOX PCS. 8

Kg. 3,0



Miscelatore monocomando a cascata per lavabo alto con scarico up & down; flex inox cm 37 att. 3/8" F.

High single lever washbasin mixer cascade with up & down pop-up waste, with 3/8" flex. hoses 37 cm.

Mitigeur de lavabo haut en cascade avec vidage up & down, flexibles d'alimentation cm 37 3/8" F.

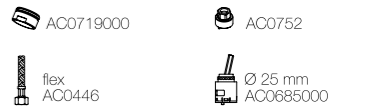
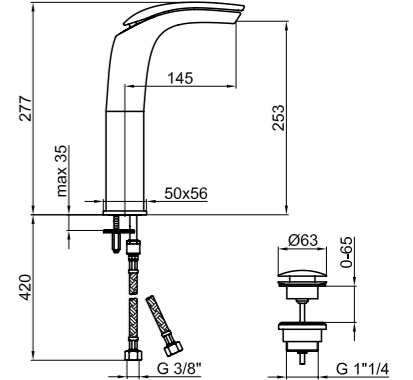
Einhebelmischer Waschtischbatterie mit Kaskade, mit hoher Ausführung, mit up & down Ablaufgarnitur, mit und Flex. Anschlusschläuchen cm 37 3/8" F.

Monomando para lavabo alto cascada con valvula click-clack, tubos flexibles acero inoxidable 37cm, 3/8" F.

.015 Cromo / Chrome / Chromé / Verchromt / Cromado

.844 Bianco Lucido-Cromo / Shiny White Chrome / Blanc Brillant-Chromé / Glänzend Weiss-Chrom / Blanco Brillante-Cromado

.560 Nero opaco / Matt black / Noir mat / Matt schwarz / Negro mate



### AI832202

### AI830606

BOX PCS. 8

Kg. 2,4



Miscelatore monocomando per lavabo incasso muro, con piastra, senza scarico e flessibili.

Concealed single lever washbasin mixer, with cover plate, without pop-up waste and flex hoses.

Mitigeur de lavabo à encastrer, avec rosace, sans vidage et flexibles.

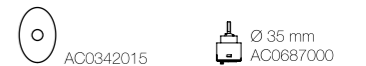
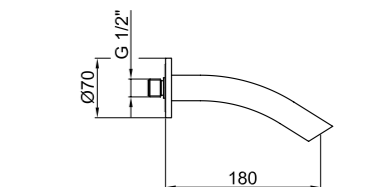
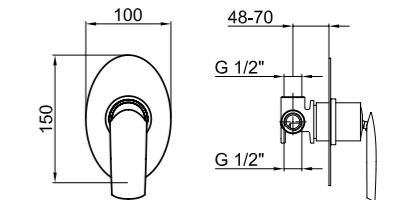
Einhebelmischer Unterputz-Waschtischbatterie, mit Rosette, ohne Ablaufgarnitur und flex Anschlusschläuchen.

Monomando empotrable para lavabo de pared, con placa, sin desagüe ni tubos flexibles.

.015 Cromo / Chrome / Chromé / Verchromt / Cromado

.844 Bianco Lucido-Cromo / Shiny White Chrome / Blanc Brillant-Chromé / Glänzend Weiss-Chrom / Blanco Brillante-Cromado

.560 Nero opaco / Matt black / Noir mat / Matt schwarz / Negro mate



**A1832301**  
BOX PCS. 1

Kg. 5,5

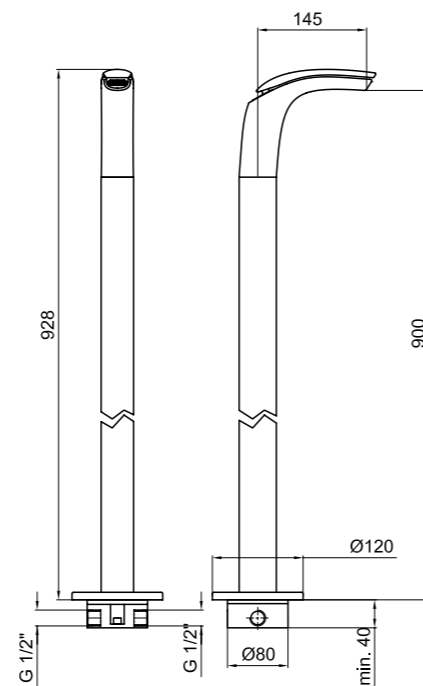
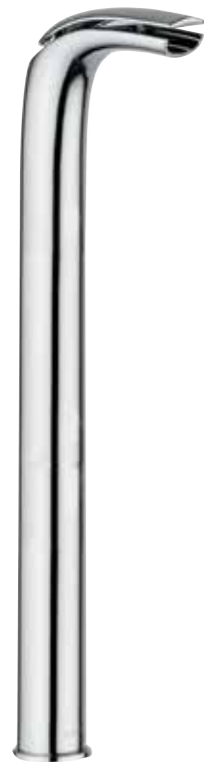
Miscelatore monocomando a cascata per lavabo a pavimento.

Single lever cascade floor mounted basin mixer.

Mitigeur lavabo en cascade au sol.

Einhebelmischer Stand-Waschtischbatterie mit Kaskade.

Monomando de pie para lavabo de cascada.



.015 Cromo / Chrome / Chromé / Verchromt / Cromado

.844 Bianco Lucido-Cromo / Shiny White Chrome / Blanc Brillant-Chromé / Glänzend Weiss-Chrom / Blanco Brillante-Cromado

.560 Nero opaco / Matt black / Noir mat / Matt schwarz / Negro mate

AC0719000

AC0752

Ø 25 mm  
AC0685000

**A1880101**  
BOX PCS. 12

Kg. 1,9

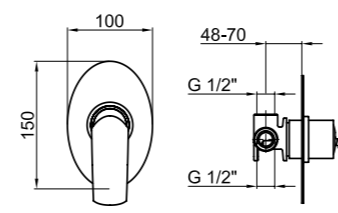
Miscelatore monocomando per doccia incasso, con piastra, senza flessibile, doccetta e gancio.

Concealed single lever shower mixer with cover plate, without shower set.

Mitigeur de douche à encastrer avec rosace, sans garniture de douche.

Einhebelmischer Unterputz-Brausebatterie, mit Rosette ohne Brausegarnitur.

Monomando empotrable para ducha, con placa, sin tubo flexible, ducha ni gancho.



.015 Cromo / Chrome / Chromé / Verchromt / Cromado

.844 Bianco Lucido-Cromo / Shiny White Chrome / Blanc Brillant-Chromé / Glänzend Weiss-Chrom / Blanco Brillante-Cromado

.560 Nero opaco / Matt black / Noir mat / Matt schwarz / Negro mate

AC0342015

Ø 35 mm  
AC0687000

**A1860101**  
BOX PCS. 12

Kg. 2,1

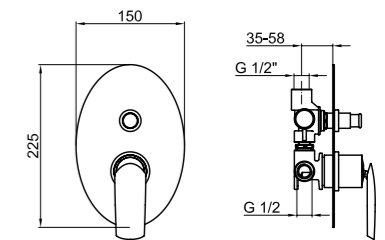
Miscelatore monocomando per vasca incasso con deviatore; senza flessibile, doccetta e gancio di supporto.

Concealed single lever bath mixer with diverter, without shower set.

Mitigeur bain-douche à encastrer avec inverseur, sans garniture de douche.

Einhebelmischer Unterputz-Badebatterie mit Umstellung, ohne Brausegarnitur.

Monomando empotrable para bañera, con desviador; sin tubo flexible, rociador ni soporte.



.015 Cromo / Chrome / Chromé / Verchromt / Cromado

.844 Bianco Lucido-Cr / Shiny White Ch / Blanc Brillant-Ch / Glänzend Weiss-Ch / Blanco Brillante-Cr

.560 Nero opaco / Mat black / Noir mat / Matt schwarz / Negro mate

AC0691015

AC0341015

Ø 35 mm  
AC0687000

**AC0680**  
BOX PCS. 12

Kg. 1,5

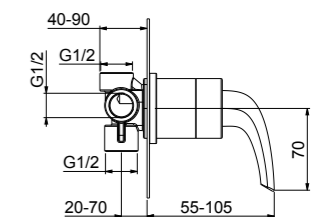
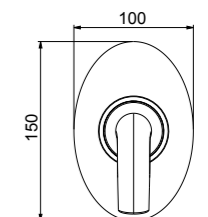
Deviatore incasso completo, 3 vie.

Concealed 3 ways diverter.

Inverseur 3 voies encastré.

Unterputz 3-Weg Umsteller.

Desviador de 3 vías empotrable.



.015 Cromo / Chrome / Chromé / Verchromt / Cromado

.844 Bianco Lucido-Cromo / Shiny White Chrome / Blanc Brillant-Chromé / Glänzend Weiss-Chrom / Blanco Brillante-Cromado

.560 Nero opaco / Mat black / Noir mat / Matt schwarz / Negro mate

AC0342015

Ø 40 mm  
AC0335000

**AC0741**  
BOX PCS. 1

Kg. 6,5

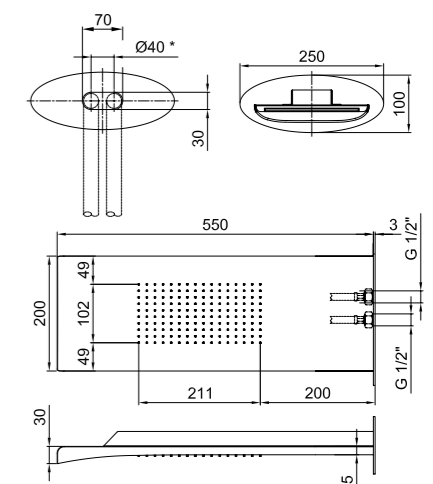
Soffione multifunzione in acciaio INOX lucido fissaggio a parete.

Shiny stainless steel multifunction cascade shower head with wall shower arm.

Ciel de pluie multijet cascade en acier inox brillant, installation murale.

Cascade massagekopfbrause aus glänzenden edelstahl mit wandbrausearm.

Rociador de pared con cascada en acero pulido, instalación de pared.



.845 Acciaio Lucido / Shiny Steel / Acier Brillant / Glänzend Poliert / Acero Brillante

\* interasse massimo tubi G1/2" F

## AI850101

BOX PCS. 6

 Kg. 3,9



Miscelatore monocomando per vasca esterno completo con flessibile da 150 cm, doccetta anticalcare e supporto.

Single lever bath mixer with shower set complete of hose 150 cm, handshower and holder.

Mitigeur bain-douche complet de flexible 150 cm, douchette et support mural.

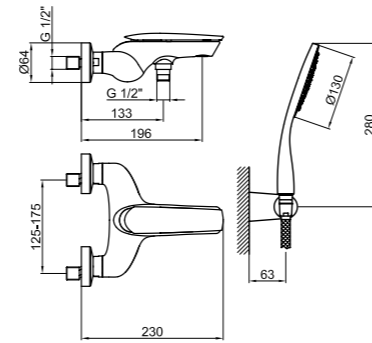
Einhebelmischer Badebatterie mit Brausegarnitur bestehend aus Brauseschlauch 150 cm, Handbrause und Wandhalterung.

Monomando externo para bañera completo, con tubo flexible de 150 cm, ducha antical y soporte.

.015 Cromo / Chrome / Chromé / Verchromt / Cromado

.844 Bianco Lucido-Cromo / Shiny White Chrome / Blanc Brillant-Chromé / Glänzend Weiss-Chrom / Blanco Brillante-Cromado

.560 Nero opaco / Matt black / Noir mat-chromé / Matt schwarz-verchromt / Negro mate-cromado



 + € 15,00

## AI870102

BOX PCS. 6

 Kg. 2,6



Miscelatore monocomando per doccia esterno; senza flessibile, doccetta e gancio di supporto.

Single lever shower mixer without shower set.

Mitigeur de douche sans garniture de douche.

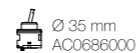
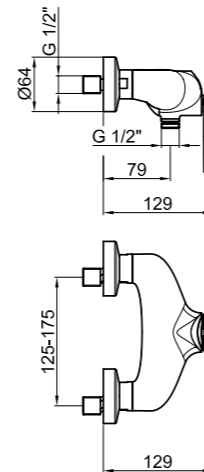
Einhebelmischer Brausebatterie ohne Brausegarnitur.


Monomando externo para ducha, sin tubo flexible, ducha ni gancho de soporte.

.015 Cromo / Chrome / Chromé / Verchromt / Cromado

.844 Bianco Lucido-Cromo / Shiny White Chrome / Blanc Brillant-Chromé / Glänzend Weiss-Chrom / Blanco Brillante-Cromado

.560 Nero opaco / Matt black / Noir mat / Matt schwarz / Negro mate



 + € 15,00

## AC0869

box pcs. 12

 Kg. 0,7



Bocca d'erogazione senza deviatore per vasca incasso; attacco da 1/2"

Spout for concealed bath mixer, 1/2" connection.

Bec pour mitigeur bain/douche encastré, attache 1/2".

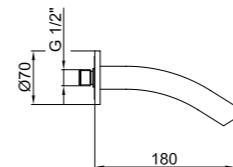
Gussauslauf für Unterputz-Badebatterie, 1/2" Anschluss.

Boca de erogación sin desviador para bañera empotrable; conexión 1/2".

.015 Cromo / Chrome / Chromé / Verchromt / Cromado

.844 Bianco Lucido-Cromo / Shiny White Chrome / Blanc Brillant-Chromé / Glänzend Weiss-Chrom / Blanco Brillante-Cromado

.560 Nero opaco / Matt black / Noir mat / Matt schwarz / Negro mate



## AC0765

Leva lavabo-bidet ARIA.

ARIA washbasin-bidet handle.

Poignée lavabo et bidet ARIA.

ARIA Waschtisch-und Bidetmischer hebel.

Maneta lavabo-bidé ARIA.



.015 Cromo / Chrome / Chromé / Verchromt / Cromado

Talco - Pomice - Brina - Arenaria - Cacao - Basalto

## AC0766

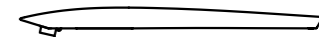
Leva vasca esterno ARIA.

ARIA external bath mixer handle.

Poignée mitigeur de bain-douche ARIA.

ARIA Bademischer Hebel.

Maneta bañera exterior.



.015 Cromo / Chrome / Chromé / Verchromt / Cromado

Talco - Pomice - Brina - Arenaria - Cacao - Basalto

## AC0767

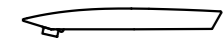
Leva doccia esterno - doccia e vasca incasso ARIA.

ARIA external shower mixer and concealed bath mixer handle.

Poignée mitigeur de douche et de bain-douche encastré ARIA.

ARIA Brausemischer und Unterputz-Badebatterie Hebel.

Maneta para ducha exterior, ducha y bañera a empotrar Aria.



.015 Cromo / Chrome / Chromé / Verchromt / Cromado

Talco - Pomice - Brina - Arenaria - Cacao - Basalto

AI500501  
AI500601

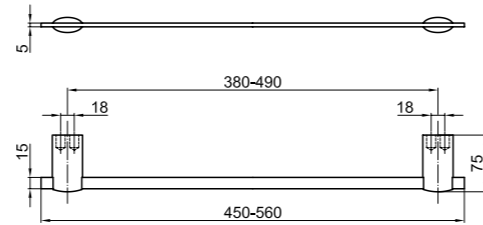
box pcs. 4

Kg. 1,2

Kg. 1,4



Porta asciugamano in ottone.  
Brass towel holder.  
Porte serviette en laiton.  
Handtuchhalter aus Messing.  
Toallero de latón.



AI500501 cm 45  
AI500601 cm 56

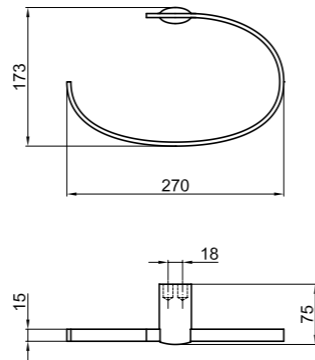
.015 Cromo / Chrome / Chromé / Verchromt / Cromado  
.015 Cromo / Chrome / Chromé / Verchromt / Cromado

AI501201  
box pcs. 6

Kg. 0,2



Anello porta salviette.  
Ring shaped towel holder.  
Porte serviettes à anneau.  
Handtuchring.  
Toallero anilla.



.015 Cromo / Chrome / Chromé / Verchromt / Cromado

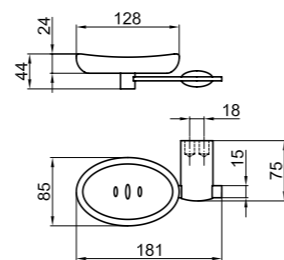
AI500101

BOX PCS. 10

Kg. 1,6



Porta sapone a parete in ceramica.  
Wall mounted ceramic soap dish.  
Porte savon mural en céramique.  
Seifenschale aus Keramik.  
Jabonera de pared de ceramica.



.015 Cromo / Chrome / Chromé / Verchromt / Cromado € 100,00

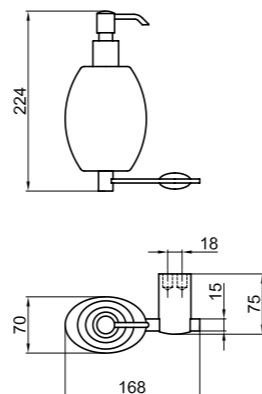
AI500201

BOX PCS. 10

Kg. 1,0



Porta dosatore sapone liquido a parete in ceramica con pompetta in metallo.  
Wall mounted ceramic liquid soap dispenser.  
Distributeur de savon liquide mural en céramique.  
Seifenspender aus Keramik.  
Dosificador de pared cerámico.



.015 Cromo / Chrome / Chromé / Verchromt / Cromado

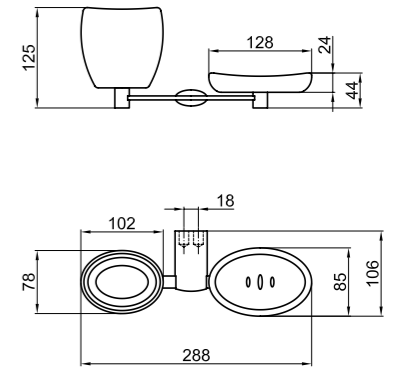
AI501101

BOX PCS. 10

Kg. 1,9



Porta sapone e porta bicchiere in ceramica a parete.  
Wall mounted ceramic soap dish and tumbler.  
Porte savon et porte verre en céramique mural.  
Seifenschale mit mudbecher aus Keramik.  
Jabonera y portavaso a pared de ceramica.



.015 Cromo / Chrome / Chromé / Verchromt / Cromado

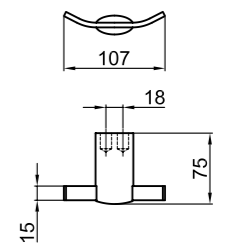
AI500401

box pcs. 12

Kg. 0,2



Appendino in ottone.  
Hook in brass.  
Peignoir en laiton.  
Haken aus Messing.  
Percha en latón.



.015 Cromo / Chrome / Chromé / Verchromt / Cromado

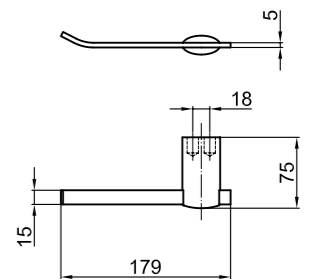
AI500801

BOX PCS. 2

Kg. 1,6



Porta rotolo.  
Toilet roll holder.  
Support en laiton pour papier rouleaux.  
Toilettenpapierhalter aus Messing.  
Portarollo de latón.



.015 Cromo / Chrome / Chromé / Verchromt / Cromado

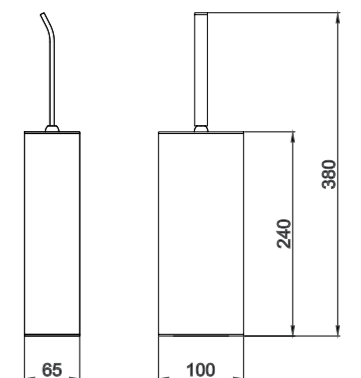
AI501302

BOX PCS. 4

Kg. 0,2



Porta scopino ovale in ottone a pavimento.  
Free standing brass oval-shaped toilet brush holder.  
Porte balai WC au sol ovale, en laiton.  
Oval WC-Bürstenständer aus Messing.  
Escobillero oval de suelo en latón.



.015 Cromo / Chrome / Chromé / Verchromt / Cromado





# o CORAL

Design: BMB Progetti



finiture / finishes / finitions / ausföhrungen / acabados

.015 Cromo Chrome Chromé Verchromt Cromado	.560 Nero opaco Matt black Noir mat Matt schwarz Negro mate	.564 Nero opaco + Cromo Matt black + Chrome Noir mat + Chromée Matt schwarz + Verchromt Negro mate + Cromado
---	--	---





CO860101

CO860512

AC1005

CO830401

**CO830101**  
BOX PCS. 12

Kg. 1,4



Miscelatore monocomando per lavabo con scarico up & down con flex inox cm 50 att. 3/8" F.

Single lever washbasin mixer with 1"1/4 pop-up waste, with 3/8" F flex. hoses cm 50.

Mitigeur de lavabo avec vidage automatique 1"1/4 et flexibles d'alimentation cm 50 3/8" F.

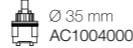
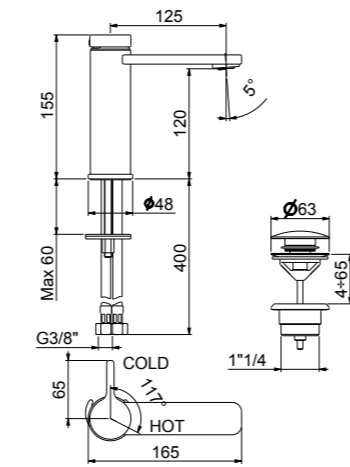
Einhebelmischer Waschtischbatterie mit Ablaufgarnitur 1"1/4 und flex. Anschlussschläuchen cm 50 3/8" F.

Monomando para lavabo con desagüe 1"1/4, tubo flexible inoxidable de 50 cm, empalme 3/8" F.

.015 Cromo / Chrome / Chromé / Verchromt / Cromado

.560 Nero opaco / Mat black / Noir mat / Matt schwarz / Negro mate

.564 Nero opaco-cromo / Matt black-chrome / Noir mat-chromé / Matt schwarz-verchromt / Negro mate-cromado



**CO830102**

**CO830401**  
BOX PCS. 4

Kg. 2



Miscelatore monocomando per lavabo alto con scarico up & down; flex inox cm 70 att. 3/8" F.

High single lever washbasin mixer with up & down pop-up waste, with 3/8" flex. hoses 70 cm.

Mitigeur de lavabo haut avec vidage up & down, flexibles d'alimentation cm 70 3/8" F.

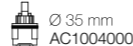
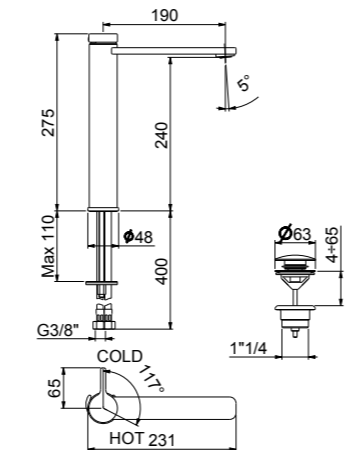
Einhebelmischer Waschtischbatterie, mit hoher Ausführung, mit up & down Ablaufgarnitur, mit Flex. Anschlussschläuchen cm 70 3/8" F.

Monomando para lavabo alto con valvula click-clack, tubo flexible inoxidable de 70 cm, empalme 3/8" F.

.015 Cromo / Chrome / Chromé / Verchromt / Cromado

.560 Nero opaco / Mat black / Noir mat / Matt schwarz / Negro mate

.564 Nero opaco-cromo / Matt black-chrome / Noir mat-chromé / Matt schwarz-verchromt / Negro mate-cromado



**CO830402**

**CO830606**  
BOX PCS. 4

Kg. 1,6



Miscelatore monocomando per lavabo incasso muro, con piastra, senza scarico e flessibili.

Concealed single lever washbasin mixer, with cover plate, without pop-up waste and flex hoses.

Mitigeur de lavabo à encastrer, avec rosace, sans vidage et flexibles.

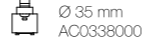
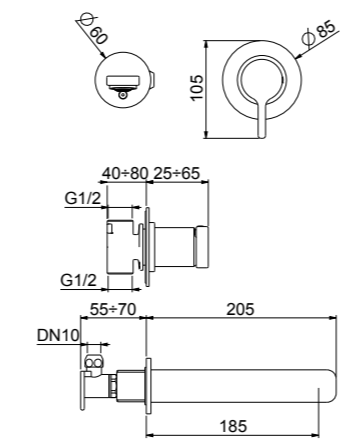
Einhebelmischer Unterputz-Waschtischbatterie, mit Rosette, ohne Ablaufgarnitur und flex Anschlussschläuchen.

Monomando empotrable para lavabo de pared, con placa, sin desagüe ni tubos flexibles.

.015 Cromo / Chrome / Chromé / Verchromt / Cromado

.560 Nero opaco / Mat black / Noir mat / Matt schwarz / Negro mate

.564 Nero opaco-cromo / Matt black-chrome / Noir mat-chromé / Matt schwarz-verchromt / Negro mate-cromado



**CO840101**  
BOX PCS. 12

Kg. 1,4



Miscelatore monocomando per bidet con scarico up & down; con flex inox cm 37 att. 3/8" F.

Single lever bidet mixer with up & down pop-up waste, with 3/8" F flex. hoses cm 37.

Mitigeur de bidet avec vidage up & down, flexibles d'alimentation cm 37 3/8" F.

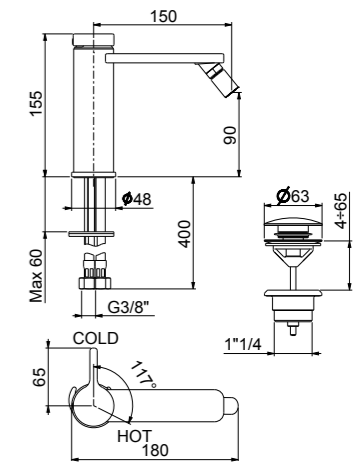
Einhebelmischer Bidetbatterie mit up & down Ablaufgarnitur 1"1/4, mit flex. Anschlussschläuchen cm 37 3/8" F.

Monomando para bidé con desagüe up & down, tubo flexible inoxidable de 37 cm, empalme 3/8" F.

.015 Cromo / Chrome / Chromé / Verchromt / Cromado

.560 Nero opaco / Mat black / Noir mat / Matt schwarz / Negro mate

.564 Nero opaco-cromo / Mat black-chrome / Noir mat-chromé / Matt schwarz-verchromt / Negro mate-cromado



**CO840102**

**CO880101**  
BOX PCS. 12

Kg. 0,8



Miscelatore monocomando per doccia incasso, con piastra, senza flessibile, doccetta e gancio.

Concealed single lever shower mixer with cover plate, without shower set.

Mitigeur de douche à encastrer avec rosace, sans garniture de douche.

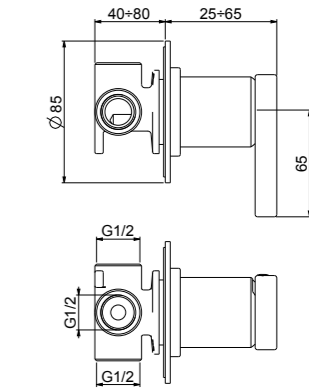
Einhebelmischer Unterputz-Brausebatterie, mit Rosette ohne Brausegarnitur.

Monomando empotrable para ducha, con placa, sin tubo flexible, ducha ni gancho.

.015 Cromo / Chrome / Chromé / Verchromt / Cromado

.560 Nero opaco / Mat black / Noir mat / Matt schwarz / Negro mate

.564 Nero opaco-cromo / Matt black-chrome / Noir mat-chromé / Matt schwarz-verchromt / Negro mate-cromado



**CO860101**  
BOX PCS. 12

Kg. 3



Miscelatore monocomando per vasca incasso con deviatore; senza flessibile, doccetta e gancio di supporto.

Concealed single lever bath mixer with diverter, without shower set.

Mitigeur bain-douche à encastrer avec inverseur, sans garniture de douche.

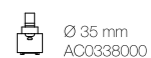
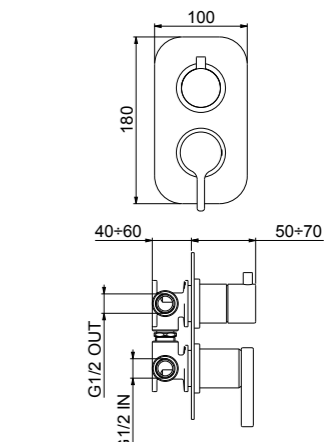
Einhebelmischer Unterputz-Badebatterie mit Umstellung, ohne Brausegarnitur.

Monomando empotrable para bañera, con desviador; sin tubo flexible, rociador ni soporte.

.015 Cromo / Chrome / Chromé / Verchromt / Cromado

.560 Nero opaco / Mat black / Noir mat / Matt schwarz / Negro mate

.564 Nero opaco-cromo / Matt black-chrome / Noir mat-chromé / Matt schwarz-verchromt / Negro mate-cromado



**CO880601**  
BOX PCS. 12

Kg. 3



Miscelatore monocomando per doccia incasso, con deviatore 3 vie.

Concealed single lever shower mixer, with 3-ways diverter.

Mitigeur de douche encastré avec inverseur 3 voies.

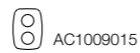
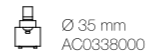
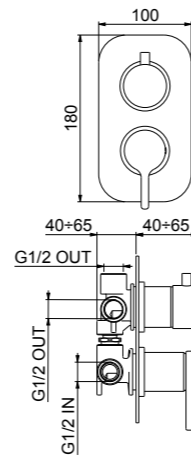
Einhebelmischer Unterputz-Brausebatterie mit 3 Wegeumsteller.

Monomando empotrable para ducha, con desviador 3 vías.

.015 Cromo / Chrome / Chromé / Verchromt / Cromado

.560 Nero opaco / Mat black / Noir mat / Matt schwarz / Negro mate

.564 Nero opaco-cromo / Matt black-chrome / Noir mat-chromé / Matt schwarz-verchromt / Negro mate-cromado



**AC1021**

Leva Coral.

Coral handle.

Poignée Coral.

Coral Hebel.

Maneta Coral.



.081 Talco



.083 Brina



.084 Arenaria



.085 Cacao



.086 Basalto

**CO860512**  
BOX PCS. 12

Kg. 3



Miscelatore monocomando per vasca incasso, con deviatore, piastra orizzontale, con flessibile, doccetta e gancio di supporto.

Concealed single lever bath mixer with diverter, horizontal cover plate, with shower set.

Mitigeur bain-douche à encastrer avec inverseur, rosace horizontal, avec garniture de douche.

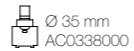
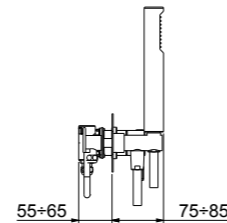
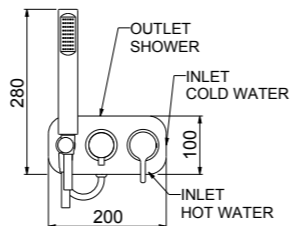
Einhebelmischer Unterputz-Badebatterie mit Umstellung, waagerechte Rosette, mit Brausegarnitur.

Monomando empotrable para bañera, con desviador, placa horizontal, con flexible, ducha y soporte.

.015 Cromo / Chrome / Chromé / Verchromt / Cromado

.560 Nero opaco / Mat black / Noir mat / Matt schwarz / Negro mate

.564 Nero opaco-cromo / Matt black-chrome / Noir mat-chromé / Matt schwarz-verchromt / Negro mate-cromado



**AC1005**  
BOX PCS. 12

Kg. 0,9



Bocca d'erogazione senza deviatore per vasca incasso.

Spout for concealed bath mixer.

Bec pour mitigeur bain/douche encastré.

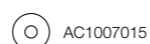
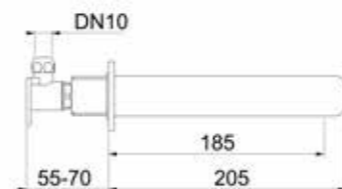
Gussauslauf für Unterputz-Badebatterie.

Boca de erogación sin desviador para bañera empotrable.

.015 Cromo / Chrome / Chromé / Verchromt / Cromado

.560 Nero opaco / Mat black / Noir mat / Matt schwarz / Negro mate

.564 Nero opaco-cromo / Matt black-chrome / Noir mat-chromé / Matt schwarz-verchromt / Negro mate-cromado





# Opera

Design: Massimiliano Settimelli



## finiture / finishes / finitions / ausfuehrungen / acabados

.015	.010	.980	.560	.065
Cromo	Oro	Oro rosa	Nero opaco	Bronzato
Chrome	Gold	Rose gold	Matt black	Bronze
Chromé	Doré	Or rose	Noir mat	Bronze
Verchromt	Gold	Rose gold	Matt Schwarz	Bronze
Cromado	Oro	Oro rosa	Negro mate	Bronce



AC0940

AC0982

OA860312

OA830101

OA860101

# OA Opera

finiture / finishes / finitions / ausföhrungen / acabados

.015	.010	.980	.560	.065
Cromo	Oro	Oro rosa	Nero opaco	Bronzato
Chrome	Gold	Rose gold	Matt black	Bronze
Chromé	Doré	Or rose	Noir mat	Bronze
Verchromt	Gold	Rose gold	Matt Schwarz	Bronze
Cromado	Oro	Oro rosa	Negro mate	Bronce



OA830401

OA860101



OA880101



OA830101

OA860312

OA830606



### OA830101

BOX PCS. 8

Kg. 2,3



Miscelatore monocomando per lavabo con scarico up & down; con flex inox cm 50 att. 3/8" F.

Single lever washbasin mixer with up & down pop-up waste, with 3/8" F flex. hoses cm 50.

Mitigeur de lavabo avec vidage up & down, flexibles d'alimentation cm 50 3/8" F.

Einhebelmischer Waschtischbatterie mit up & down Ablaufgarnitur, mit flex. Anschlusschläuchen cm 50 3/8" F.

Monomando para lavabo con valvula click-clack, tubo flexible inoxidable cm 50, empalme 3/8" F.

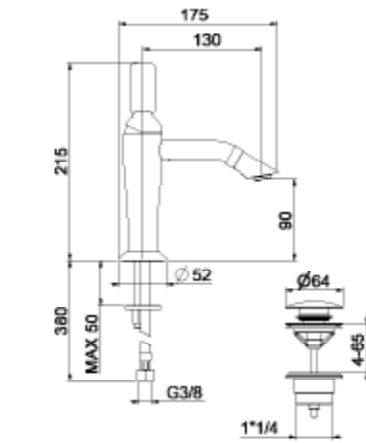
.010 Oro / Gold / Doré / Gold / Oro

.015 Cromo / Chrome / Chromé / Verchromt / Cromado

.560 Nero opaco / Matt black / Noir mat / Matt schwarz / Negro mate

.980 Oro rosa / Rose gold / Or rose / Rose gold / Oro rosa

.065 Bronzo / Bronze / Bronze / Bronze / Bronze



flex AC0447

AC0470000

Ø 35 mm AC0977000

### OA830102

### OA830401

BOX PCS. 4

Kg. 3,5



Miscelatore monocomando per lavabo alto con scarico up & down; flex inox cm 70 att. 3/8" F.

High single lever washbasin mixer with up & down pop-up waste, with 3/8" flex. hoses cm 70.

Mitigeur de lavabo haut avec vidage up & down, flexibles d'alimentation cm 70 3/8" F.

Einhebelmischer Waschtischbatterie, mit hoher Ausführung up & down Ablaufgarnitur und Flex. Anschlusschläuchen cm 70 3/8" F.

Monomando para lavabo alto con valvula click-clack, tubo flexible inoxidable cm 70, empalme 3/8" F.

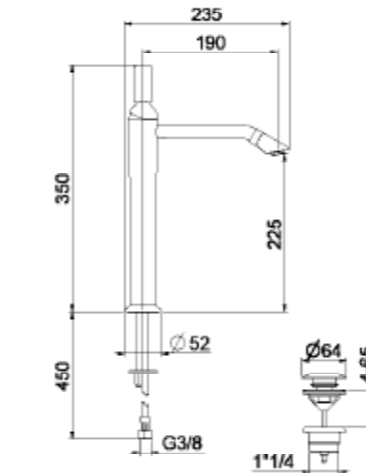
.010 Oro / Gold / Doré / Gold / Oro

.015 Cromo / Chrome / Chromé / Verchromt / Cromado

.560 Nero opaco / Matt black / Noir mat / Matt schwarz / Negro mate

.980 Oro rosa / Rose gold / Or rose / Rose gold / Oro rosa

.065 Bronzo / Bronze / Bronze / Bronze / Bronze



flex AC0448

AC0470000

Ø 35 mm AC0977000

### OA830402

### OA830606

BOX PCS. 4

Kg. 4,0



Miscelatore monocomando per lavabo incasso muro, con piastra, senza scarico e flessibili.

Concealed single lever washbasin mixer, cover plate, without pop-up waste and flex hoses.

Mitigeur de lavabo à encastrer avec rosace, sans vidage et flexibles.

Einhebelmischer Unterputz-Waschtischbatterie mit Rosette, ohne Ablaufgarnitur und flex. Anschlusschläuchen.

Monomando empotrable para lavabo de pared, con placa, sin desagüe ni tubos flexibles.

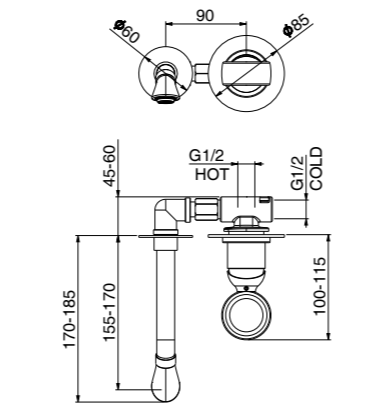
.010 Oro / Gold / Doré / Gold / Oro

.015 Cromo / Chrome / Chromé / Verchromt / Cromado

.560 Nero opaco / Matt black / Noir mat / Matt schwarz / Negro mate

.980 Oro rosa / Rose gold / Or rose / Rose gold / Oro rosa

.065 Bronzo / Bronze / Bronze / Bronze / Bronze



AC0979015

AC0470000

AC0980015

Ø 35 mm AC0338000

### OA840101

BOX PCS. 8

Kg. 2,0



Miscelatore monocomando per bidet con scarico up v& down; con flex inox cm 50 att. 3/8" F.

Single lever bidet mixer with up & down pop-up waste, with 3/8" F flex. hoses cm 50.

Mitigeur de bidet avec vidage up & down, flexibles d'alimentation cm 50 3/8" F.

Einhebelmischer Bidetbatterie mit up & down Ablaufgarnitur 1" 1/4, mit flex. Anschlusschläuchen cm 50 3/8" F.

Monomando para bidé con desagüe up & down, tubo flexible inoxidable de 50 cm, empalme 3/8" F.

.010 Oro / Gold / Doré / Gold / Oro

.015 Cromo / Chrome / Chromé / Verchromt / Cromado

.560 Nero opaco / Matt black / Noir mat / Matt schwarz / Negro mate

.980 Oro rosa / Rose gold / Or rose / Rose gold / Oro rosa

.065 Bronzo / Bronze / Bronze / Bronze / Bronze

### OA840102

### OA880101

BOX PCS. 12

Kg. 1,6



Miscelatore monocomando per doccia incasso, con piastra, senza flessibile, doccia e gancio.

Concealed single lever shower mixer with cover plate, without shower set.

Mitigeur de douche à encastrer avec rosace, sans garniture de douche.

Einhebelmischer Unterputz-Brausebatterie, mit Rosette ohne Brausegarnitur.

Monomando empotrable para ducha, con placa, sin tubo flexible, ducha ni gancho.

.010 Oro / Gold / Doré / Gold / Oro

.015 Cromo / Chrome / Chromé / Verchromt / Cromado

.560 Nero opaco / Matt black / Noir mat / Matt schwarz / Negro mate

.980 Oro rosa / Rose gold / Or rose / Rose gold / Oro rosa

.065 Bronzo / Bronze / Bronze / Bronze / Bronze

### OA860101

BOX PCS. 12

Kg. 2,5



Miscelatore monocomando per vasca incasso con deviatore 2 vie; senza flessibile, doccia e gancio di supporto.

Concealed single lever bath mixer with 2 ways diverter, without shower set.

Mitigeur bain-douche à encastrer avec inverseur 2 voies, sans garniture de douche.

Einhebelmischer Unterputz-Badebatterie mit 2 Weg Umstellung, ohne Brausegarnitur.

Monomando empotrable para baño-ducha, con desviador 2 vias; sin tubo flexible, ducha ni soporte.

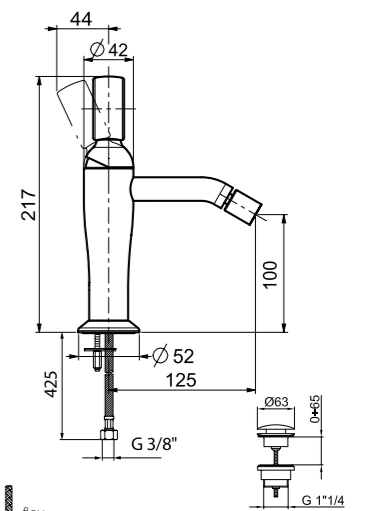
.010 Oro / Gold / Doré / Gold / Oro

.015 Cromo / Chrome / Chromé / Verchromt / Cromado

.560 Nero opaco / Matt black / Noir mat / Matt schwarz / Negro mate

.980 Oro rosa / Rose gold / Or rose / Rose gold / Oro rosa

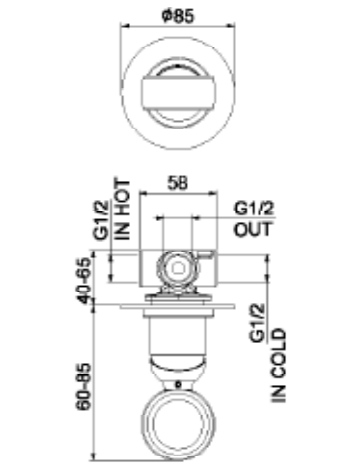
.065 Bronzo / Bronze / Bronze / Bronze / Bronze



flex AC0447

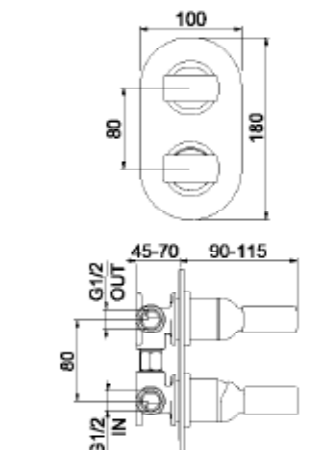
AC0464000

Ø 35 mm AC0977000



AC0980015

Ø 35 mm AC0338000



AC0981015

Ø 35 mm AC0329000

Ø 35 mm AC0338000



**OA860312**  
BOX PCS. 4

Kg. 4,0



Vasca incasso con bocca, deviatore, flessibile e doccetta monogetto.

Concealed bath mixer with spout, diverter, flex. hose and monospray handshower.

Mélangeur bain-douche à encastrer avec inverseur, flexible et douchette mono-jet.

Unterputz-Badebatterie mit Umstellung, Metallbrauseschlauch und Mono-Wasserstrahl Handbrause.

Bateria bañera empotrable con desviador, flexible y ducha.

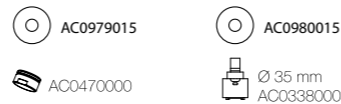
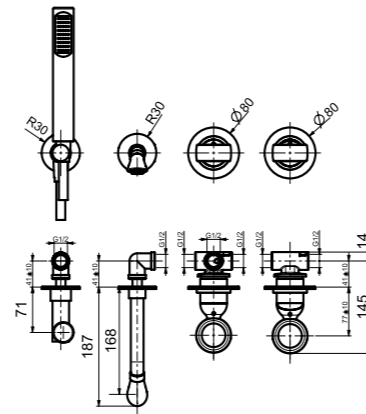
.010 Oro / Gold / Doré / Gold / Oro

.015 Cromo / Chrome / Chromé / Verchromt / Cromado

.560 Nero opaco / Matt black / Noir mat / Matt schwarz / Negro mate

.980 Oro rosa / Rose gold / Or rose / Rose gold / Oro rosa

.065 Bronzo / Bronze / Bronze / Bronze / Bronze



**AC0982**  
BOX PCS. 12

Kg. 1,0



Kit supporto doccetta monogetto e flessibile con presa acqua.

Shower set composed of holder, mono spray hand shower, flex hose and wall elbow.

Garniture de douche composée de support mural, douchette monojet, flexible et coude de sortie.

Brausegarnitur bestehend aus Wandhalterung, 1 Funktion Handbrause, Schlauch und Anschlusswinkel.

Kit de ducha con soporte, ducha, tubo flexible y toma de agua.

.010 Oro / Gold / Doré / Gold / Oro

.015 Cromo / Chrome / Chromé / Verchromt / Cromado

.560 Nero opaco / Matt black / Noir mat / Matt schwarz / Negro mate

.980 Oro rosa / Rose gold / Or rose / Rose gold / Oro rosa

.065 Bronzo / Bronze / Bronze / Bronze / Bronze



**AC0983**  
BOX PCS. 12

Kg. 0,8



Bocca d'erogazione senza deviatore per vasca incasso.

Spout for concealed bath mixer.

Bec pour mitigeur bain/douche encastré.

Gussauslauf für Unterputz-Badebatterie.

Boca de erogación sin desviador para bañera empotrable.

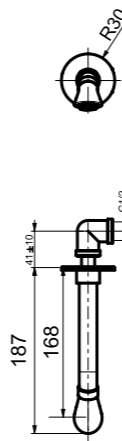
.010 Oro / Gold / Doré / Gold / Oro

.015 Cromo / Chrome / Chromé / Verchromt / Cromado

.560 Nero opaco / Matt black / Noir mat / Matt schwarz / Negro mate

.980 Oro rosa / Rose gold / Or rose / Rose gold / Oro rosa

.065 Bronzo / Bronze / Bronze / Bronze / Bronze



**AC0929**  
BOX PCS. 6

Kg. 1,4



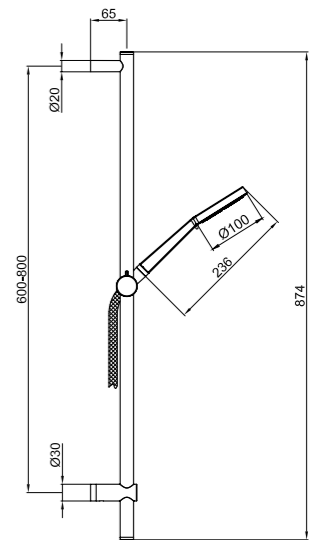
Saliscendi doccia, con doccetta multifunzione.

Sliding rail with multifunction handshower.

Garniture de douche multijet.

Brausegarnitur mit Wandstange und Massagehend brause.

Conjunto de barra de ducha deslizante con ducha masaje.



.015 Cromo / Chrome / Chromé / Verchromt / Cromado

**AC0940**  
BOX PCS. 8

Kg. 1,5



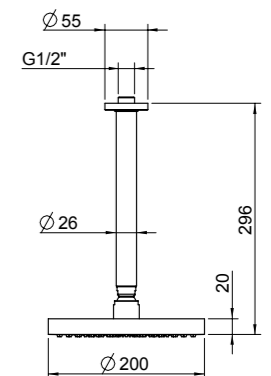
Soffione PVC con braccio a soffitto.

PVC Fixed showerhead with ceiling arm.

Pomme de douche avec bras à plafond en PVC.

Kopfbrause und PVC mit Deckenanschluss.

Rociador de PVC con brazo an techo.



PVC .015 Cromo / Chrome / Chromé / Verchromt / Cromado

METAL .980 Oro rosa / Rose gold / Or rose / Rose gold / Oro rosa

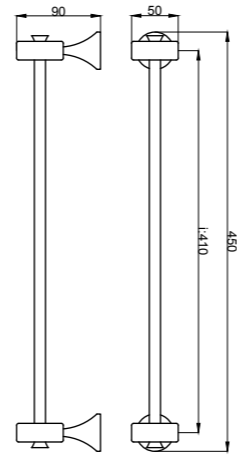
**OA500501**  
box pcs. 4

Kg. 1,1



Porta asciugamano in ottone.  
Brass towel holder.  
Porte serviette en laiton.  
Handtuchhalter aus Messing.  
Toallero de laton.

- .010 Oro / Gold / Doré / Gold / Oro
- .015 Cromo / Chrome / Chromé / Verchromt / Cromado
- .065 Bronzo / Bronze / Bronze / Bronze / Bronze
- .560 Nero / Black / Noir / Schwarz / Negro
- .980 Oro rosa / Rose gold / Or rose / Rose gold / Oro rosa



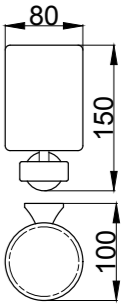
**OA500301**  
box pcs. 10

Kg. 0,8



Porta bicchiere in ceramica a parete.  
Wall mounted ceramic tumbler.  
Porte verre en céramique à mur.  
Wand Becherhalter aus Keramik.  
Portavaso a pared de ceramica.

- .010 Oro / Gold / Doré / Gold / Oro
- .015 Cromo / Chrome / Chromé / Verchromt / Cromado
- .065 Bronzo / Bronze / Bronze / Bronze / Bronze
- .560 Nero / Black / Noir / Schwarz / Negro
- .980 Oro rosa / Rose gold / Or rose / Rose gold / Oro rosa



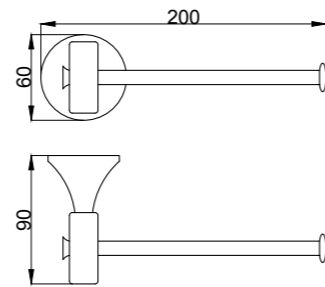
**OA500801**  
box pcs. 6

Kg. 0,6



Porta rotolo.  
Toilet roll holder.  
Support en laiton pour papier rouleaux.  
Toilettenpapierhalter aus Messing.  
Portarrollo de laton.

- .010 Oro / Gold / Doré / Gold / Oro
- .015 Cromo / Chrome / Chromé / Verchromt / Cromado
- .065 Bronzo / Bronze / Bronze / Bronze / Bronze
- .560 Nero / Black / Noir / Schwarz / Negro
- .980 Oro rosa / Rose gold / Or rose / Rose gold / Oro rosa



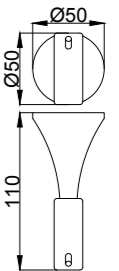
**OA500401**  
box pcs. 12

Kg. 0,65



Appendino in ottone.  
Hook in brass.  
Peignoir en laiton.  
Haken aus Messing.  
Percha en latón.

- .010 Oro / Gold / Doré / Gold / Oro
- .015 Cromo / Chrome / Chromé / Verchromt / Cromado
- .065 Bronzo / Bronze / Bronze / Bronze / Bronze
- .560 Nero / Black / Noir / Schwarz / Negro
- .980 Oro rosa / Rose gold / Or rose / Rose gold / Oro rosa



**OA500101**

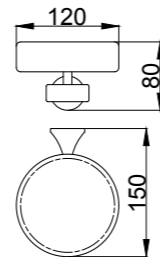
BOX PCS. 10

Kg. 0,7



Porta sapone a parete in ceramica.  
Wall mounted ceramic soap dish.  
Porte savon mural en céramique.  
Seifenschale aus Keramik.  
Jabonera a pared de ceramica.

- .010 Oro / Gold / Doré / Gold / Oro
- .015 Cromo / Chrome / Chromé / Verchromt / Cromado
- .065 Bronzo / Bronze / Bronze / Bronze / Bronze
- .560 Nero / Black / Noir / Schwarz / Negro
- .980 Oro rosa / Rose gold / Or rose / Rose gold / Oro rosa



**OA501302**

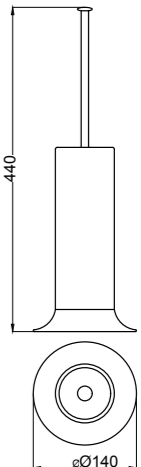
BOX PCS. 4

Kg. 0,9



Porta scopino ovale in ottone a pavimento.  
Free standing brass oval-shaped toilet brush holder.  
Porte balai WC au sol ovale, en laiton.  
Oval WC-Bürstenständer aus Messing.  
Escobillero oval de suelo.

- .010 Oro / Gold / Doré / Gold / Oro
- .015 Cromo / Chrome / Chromé / Verchromt / Cromado
- .065 Bronzo / Bronze / Bronze / Bronze / Bronze
- .560 Nero / Black / Noir / Schwarz / Negro
- .980 Oro rosa / Rose gold / Or rose / Rose gold / Oro rosa



**OA500201**

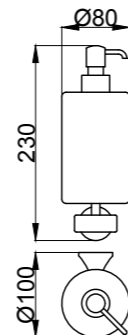
BOX PCS. 10

Kg. 0,9



Porta dosatore sapone liquido a parete in ceramica con pompetta in metallo.  
Wall mounted ceramic liquid soap dispenser.  
Distributeur de savon liquide à mur en céramique.  
Seifenspender aus Keramik.  
Dosificador de pared cerámico.

- .010 Oro / Gold / Doré / Gold / Oro
- .015 Cromo / Chrome / Chromé / Verchromt / Cromado
- .065 Bronzo / Bronze / Bronze / Bronze / Bronze
- .560 Nero / Black / Noir / Schwarz / Negro
- .980 Oro rosa / Rose gold / Or rose / Rose gold / Oro rosa





# Opera moderna

Design: Massimiliano Settimelli

finiture / finishes / finitions / ausföhrungen / acabados

.015  
Cromo  
Chrome  
Chromé  
Verchromt  
Cromado

.560  
Nero opaco  
Matt black  
Noir mat  
Matt Schwarz  
Negro mate



# OE Opera moderna

finiture / finishes / finitions / ausföhrungen / acabados

.015  
Cromo  
Chrome  
Chromé  
Verchromt  
Cromado

.560  
Nero opaco  
Matt black  
Noir mat  
Matt schwarz  
Negro mate



OE830401



OE860101



OE880101



OE830101



OE830606



OE860312

### OE830101

BOX PCS. 8

Kg. 2,3



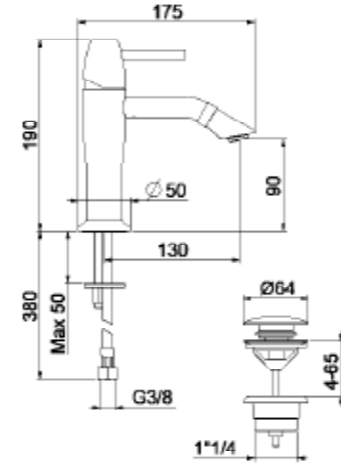
Miscelatore monocomando per lavabo con scarico up & down; con flex inox cm 50 att. 3/8" F.

Single lever washbasin mixer with up & down pop-up waste, with 3/8" F flex. hoses cm 50.

Mitigeur de lavabo avec vidage up & down, flexibles d'alimentation cm 50 3/8" F.

Einhebelmischer Waschtischbatterie mit up & down Ablaufgarnitur, mit flex. Anschlussschläuchen cm 50 3/8" F.

Monomando para lavabo con valvula click-clack, tubo flexible inoxidable cm 50, empalme 3/8" F.

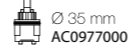


.015 Cromo / Chrome / Chromé / Verchromt / Cromado

.560 Nero opaco / Matt black / Noir mat / Matt schwarz / Negro mate



AC0470000



OE830102

### OE830401

BOX PCS. 4

Kg. 3,5



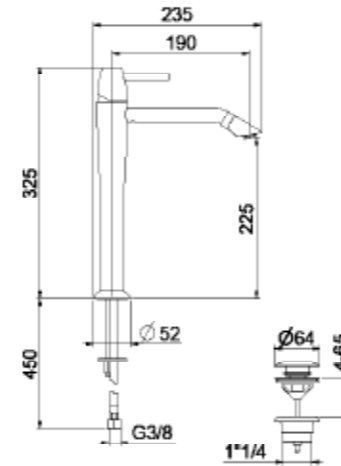
Miscelatore monocomando per lavabo alto con scarico up & down; flex inox cm 70 att. 3/8" F.

High single lever washbasin mixer with up & down pop-up waste, with 3/8" flex. hoses cm 70.

Mitigeur de lavabo haut avec vidage up & down, flexibles d'alimentation cm 70 3/8" F.

Einhebelmischer Waschtischbatterie, mit hoher Ausführung up & down Ablaufgarnitur und Flex. Anschlussschläuchen cm 70 3/8" F.

Monomando para lavabo alto con valvula click-clack, tubo flexible inoxidable cm 70, empalme 3/8" F.



.015 Cromo / Chrome / Chromé / Verchromt / Cromado

.560 Nero opaco / Matt black / Noir mat / Matt schwarz / Negro mate



AC0470000



OE830402

### OE830606

BOX PCS. 4

Kg. 4,0



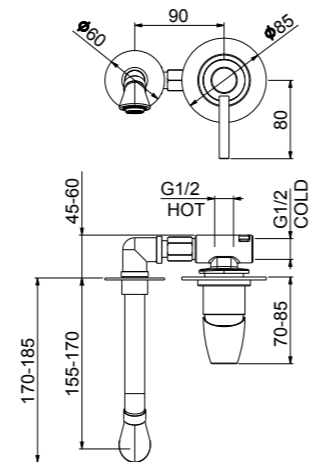
Miscelatore monocomando per lavabo incasso muro, con piastra, senza scarico e flessibili.

Concealed single lever washbasin mixer, cover plate, without pop-up waste and flex hoses.

Mitigeur de lavabo à encastrer avec rosace, sans vidage et flexibles.

Einhebelmischer Unterputz-Waschtischbatterie mit Rosette, ohne Ablaufgarnitur und flex. Anschlussschläuchen.

Monomando empotrable para lavabo de pared, con placa, sin desagüe ni tubos flexibles.



.015 Cromo / Chrome / Chromé / Verchromt / Cromado

.560 Nero opaco / Matt black / Noir mat / Matt schwarz / Negro mate



AC0470000



Ø 35 mm AC0338000

### OE840101

BOX PCS. 8

Kg. 2



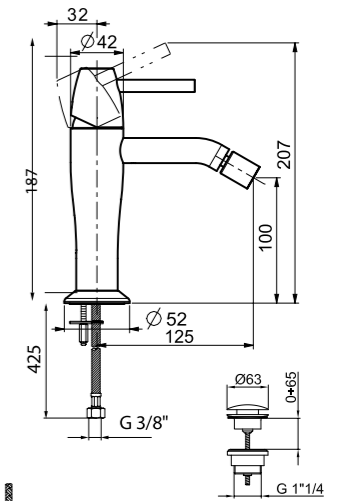
Miscelatore monocomando per bidet con scarico up & down; con flex inox cm 50 att. 3/8" F.

Single lever bidet mixer with up & down pop-up waste, with 3/8" F flex. hoses cm 50.

Mitigeur de bidet avec vidage up & down, flexibles d'alimentation cm 50 3/8" F.

Einhebelmischer Bidetbatterie mit up & down Ablaufgarnitur 1" 1/4, mit flex. Anschlussschläuchen cm 50 3/8" F.

Monomando para bidé con desagüe up & down, tubo flexible inoxidable de 50 cm, empalme 3/8" F.

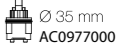


.015 Cromo / Chrome / Chromé / Verchromt / Cromado

.560 Nero opaco / Matt black / Noir mat / Matt schwarz / Negro mate



AC0464000



OE840102

### OE880101

BOX PCS. 12

Kg. 1,6



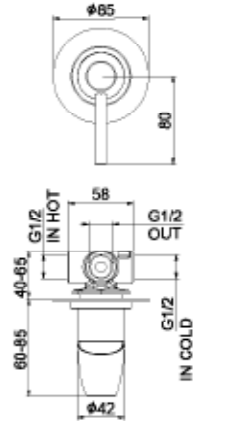
Miscelatore monocomando per doccia incasso, con piastra, senza flessibile, doccia e gancio.

Concealed single lever shower mixer with cover plate, without shower set.

Mitigeur de douche à encastrer avec rosace, sans garniture de douche.

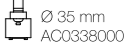
Einhebelmischer Unterputz-Brausebatterie, mit Rosette ohne Brausegarnitur.

Monomando empotrable para ducha, con placa, sin tubo flexible, ducha ni gancho.



.015 Cromo / Chrome / Chromé / Verchromt / Cromado

.560 Nero opaco / Matt black / Noir mat / Matt schwarz / Negro mate



### OE860101

BOX PCS. 12

Kg. 2,5



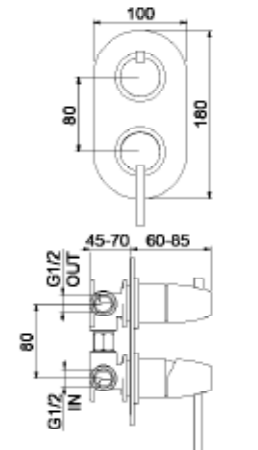
Miscelatore monocomando per vasca incasso con deviatore 2 vie; senza flessibile, doccia e gancio di supporto.

Concealed single lever bath mixer with 2 ways diverter, without shower set.

Mitigeur bain-douche à encastrer avec inverseur 2 voies, sans garniture de douche.

Einhebelmischer Unterputz-Badebatterie mit 2 Weg Umstellung, ohne Brausegarnitur.

Monomando empotrable para baño-ducha, con desviador 2 vias; sin tubo flexible, ducha ni soporte.

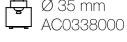


.015 Cromo / Chrome / Chromé / Verchromt / Cromado

.560 Nero opaco / Matt black / Noir mat / Matt schwarz / Negro mate



Ø 35 mm AC0329000



**OE860312**  
BOX PCS. 4

Kg. 4,0



Vasca incasso con bocca, deviatore, flessibile e doccetta monogetto.

Concealed bath mixer with spout, diverter, flex. hose and monospray handshower.

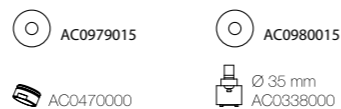
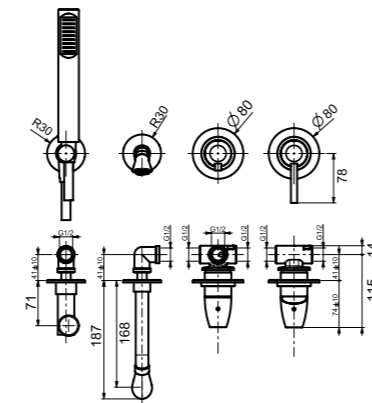
Mélangeur bain-douche à encastrer avec inverseur, flexible et douchette mono-jet.

Unterputz-Badebatterie mit Umstellung, Metallbrauseschlauch und Mono-Wasserstrahl Handbrause.

Bateria bañera empotrable con inversor, flexo y ducha.

.015 Cromo / Chrome / Chromé / Verchromt / Cromado

.560 Nero opaco / Matt black / Noir mat / Matt schwarz / Negro mate



**AC0982**  
BOX PCS. 12

Kg. 1,0



Kit supporto doccetta monogetto e flessibile con presa acqua.

Shower set composed of holder, mono spray hand shower, flex hose and wall elbow.

Garniture de douche composée de support mural, douchette monojet, flexible et coude de sortie.

Brausegarnitur bestehend aus Wandhalterung, 1 Funktion Handbrause, Schlauch und Anschlusswinkel.

Kit de ducha con soporte, ducha, tubo flexible y toma de agua.

.010 Oro / Gold / Doré / Gold / Oro

.015 Cromo / Chrome / Chromé / Verchromt / Cromado

.560 Nero opaco / Matt black / Noir mat / Matt schwarz / Negro mate

.980 Oro rosa / Rose gold/ Or rose / Rosegold / Oro rosa



**AC0983**  
BOX PCS. 12

Kg. 0,8



Bocca d'erogazione senza deviatore per vasca incasso.

Spout for concealed bath mixer.

Bec pour mitigeur bain/douche encastré.

Gussauslauf für Unterputz-Badebatterie.

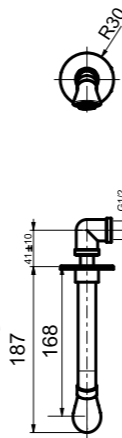
Boca de erogación sin desviador para bañera empotrable.

.010 Oro / Gold / Doré / Gold / Oro

.015 Cromo / Chrome / Chromé / Verchromt / Cromado

.560 Nero opaco / Matt black / Noir mat / Matt schwarz / Negro mate

.980 Oro rosa / Rose gold/ Or rose / Rosegold / Oro rosa



**AC0929**  
BOX PCS. 6

Kg. 1,4



Saliscendi doccia, con doccetta multifunzione.

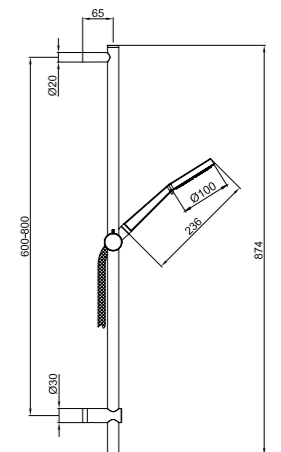
Sliding rail with multifunction handshower.

Garniture de douche multijet.

Brausegarnitur mit Wandstange und Massagehend brause.

Conjunto de barra de ducha deslizante y ducha masaje.

.015 Cromo / Chrome / Chromé / Verchromt / Cromado



**AC0940**  
BOX PCS. 8

Kg. 1,5



Soffione PVC con braccio a soffitto.

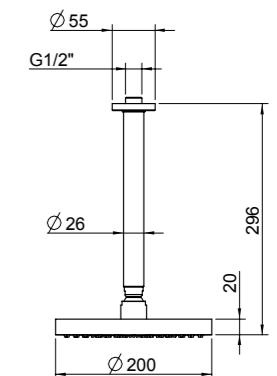
PVC Fixed showerhead with ceiling arm.

Pomme de douche avec bras au plafond en PVC.

Kopfbrause und PVC mit Deckenanschluss.

Rociador de PVC con brazo a techo.

.015 Cromo / Chrome / Chromé / Verchromt / Cromado





# Living

Design: Busetti, Garuti e Redaelli



## finiture / finishes / finitions / ausföhrungen / acabados

.015  
Cromo  
Chrome  
Chromé  
Verchromt  
Cromado

.560  
Nero opaco  
Mat black  
Noir mat  
Matt schwarz  
Negro mate

.345  
Acciaio spazzolato  
Brushed nickel  
Acier brossé  
Edelstahl Optik  
Acero cepillado





AC0843

AC0846

AC0847

LV971402

LV730401

LV832101



### LV830101

BOX PCS. 8

Kg. 1,9



Miscelatore monocomando per lavabo con scarico up & down; con flex inox cm 37 att. 3/8" F.

Single lever washbasin mixer with up & down pop-up waste, with 3/8" F flex. hoses cm 37.

Mitigeur de lavabo avec vidage up & down, flexibles d'alimentation cm 37 3/8" F.

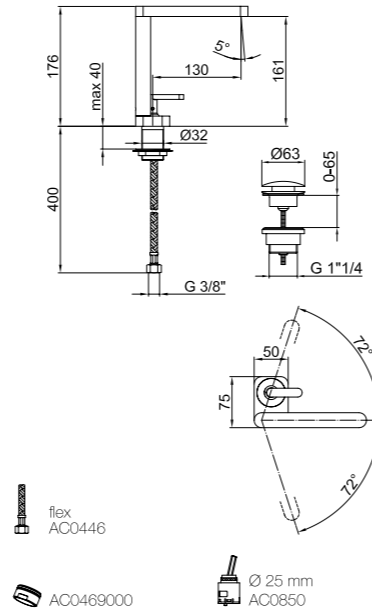
Einhebelmischer Waschtischbatterie mit up & down Ablaufgarnitur, mit Anschlusschläuchen cm 37 3/8" F.

Monomando para lavabo con valvula click-clack, tubos flexibles de acero inoxidable de 37 cm, 3/8" F.

.015 Cromo / Chrome / Chromé / Verchromt / Cromado

.560 Nero opaco / Matt black / Noir mat / Matt schwarz / Negro mate

.345 Acciaio spazzolato / Brushed nickel / Acier brossé / Edelstahl Optik / Acero cepillado



flex AC0446

AC0469000

Ø 25 mm AC0850

### LV830102

### LV830702

BOX PCS. 8

Kg. 2,2



Miscelatore monocomando per lavabo alto con scarico up & down; flex inox cm 37 att. 1/2" F.

High single lever washbasin mixer with up & down pop-up waste, with 1/2" flex. hoses 37 cm.

Mitigeur de lavabo haut avec vidage up & down, flexibles d'alimentation cm 37 1/2" F.

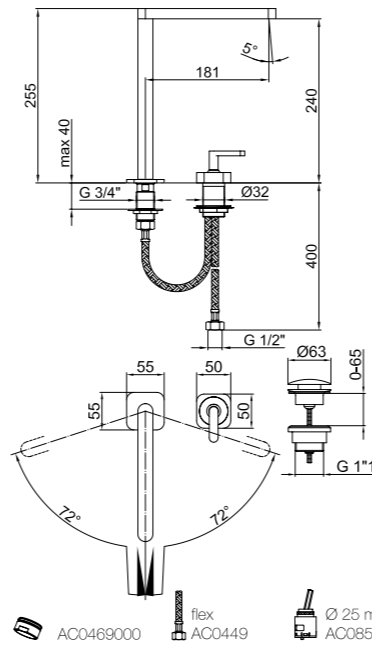
Einhebelmischer Waschtischbatterie, mit hoher Ausführung, mit up & down Ablaufgarnitur und Anschlusschläuchen cm 37 1/2" F.

Monomando para lavabo alto con valvula click-clack, tubos flexibles de acero inoxidable de 37 cm, 1/2" F.

.015 Cromo / Chrome / Chromé / Verchromt / Cromado

.560 Nero opaco / Matt black / Noir mat / Matt schwarz / Negro mate

.345 Acciaio spazzolato / Brushed nickel / Acier brossé / Edelstahl Optik / Acero cepillado



AC0469000

flex AC0449

Ø 25 mm AC0851

### LV830606 mm 160

LV832506 mm 200 + € 30,00  
BOX PCS. 8

Kg. 2,3



Miscelatore monocomando per lavabo incasso muro, con piastra orizzontale, senza scarico e flessibili.

Concealed single lever washbasin mixer, horizontal cover plate, without pop-up waste and flex hoses.

Mitigeur de lavabo à encastrer, rosace horizontale, sans vidage et flexibles.

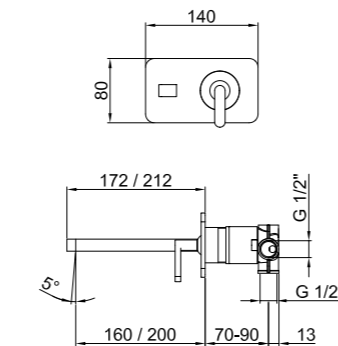
Einhebelmischer Unterputz-Waschtischbatterie waagerechte Rosette, ohne Ablaufgarnitur und Anschlusschläuchen.

Monomando empotrable para lavabo, de pared, con placa horizontal, sin desagüe ni tubos flexibles.

.015 Cromo / Chrome / Chromé / Verchromt / Cromado

.560 Nero opaco / Matt black / Noir mat / Matt schwarz / Negro mate

.345 Acciaio spazzolato / Brushed nickel / Acier brossé / Edelstahl Optik / Acero cepillado



Ø 35 mm AC0852

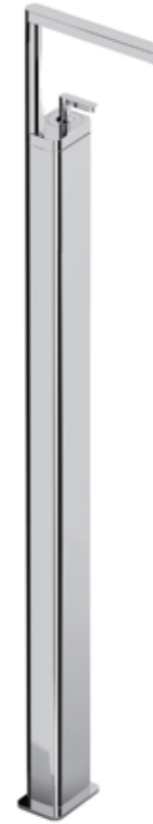
AC0469000

AC0856

### LV832101

BOX PCS. 1

Kg. 13



Miscelatore monocomando per lavabo a pavimento.

Single lever floor mounted basin mixer.

Mitigeur lavabo au sol.

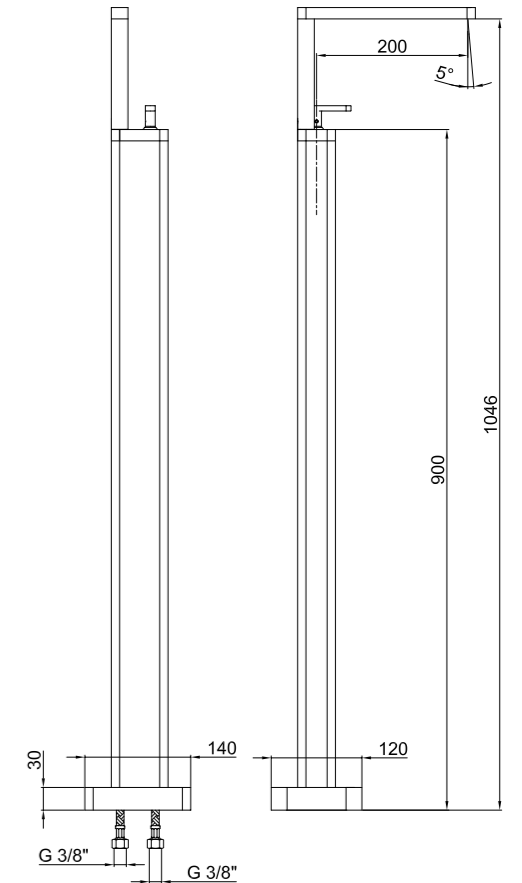
Einhebelmischer Stand-Waschtischbatterie.

Monomando de pie para lavabo.

.015 Cromo / Chrome / Chromé / Verchromt / Cromado

.560 Nero opaco / Matt black / Noir mat / Matt schwarz / Negro mate

.345 Acciaio spazzolato / Brushed nickel / Acier brossé / Edelstahl Optik / Acero cepillado



AC0469000

Ø 25 mm AC0850

### LV840101

BOX PCS. 8

Kg. 1,9



Miscelatore monocomando per bidet con scarico up & down; con flex inox cm 37 att. 3/8" F.

Single lever bidet mixer with up & down pop-up waste, with 3/8" F flex. hoses cm 37.

Mitigeur de bidet avec vidage up & down, flexibles d'alimentation cm 37 3/8" F.

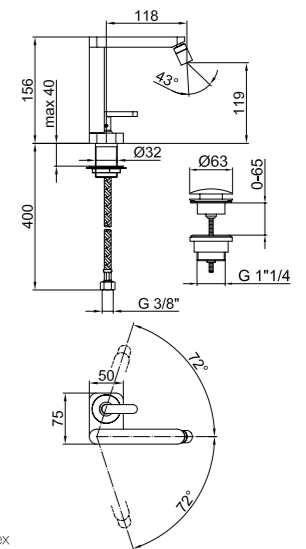
Einhebelmischer Bidetbatterie mit up & down Ablaufgarnitur 1" 1/4, mit Anschlusschläuchen cm 37 3/8" F.

Monomando para bidé con valvula click-clack, tubos flexibles de acero inoxidable de 37 cm, 3/8" F.

.015 Cromo / Chrome / Chromé / Verchromt / Cromado

.560 Nero opaco / Matt black / Noir mat / Matt schwarz / Negro mate

.345 Acciaio spazzolato / Brushed nickel / Acier brossé / Edelstahl Optik / Acero cepillado



flex AC0446

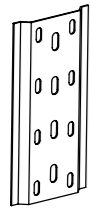
AC0859000

Ø 25 mm AC0850

### LV840102

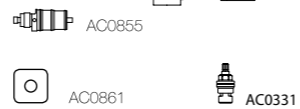
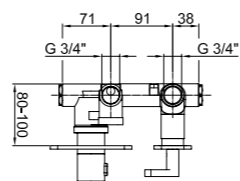
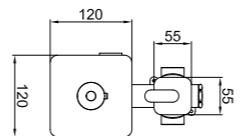
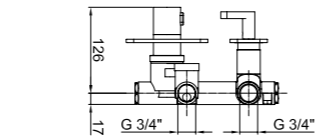
**LV971302**  
BOX PCS. 2

Kg. 6



Termostatico incasso a parete alte portate con 1 via.  
Thermostatic concealed high flow-rate mixer with 1 way diverter.  
Mitigeur thermostatique haut-débit à encastrer avec 1 voies.  
Thermostat Unterputz HD Mischer mit 1 Wegeumsteller.  
Termostático empotrable alto caudal 1 vía.

- .015 Cromo / Chrome / Chromé / Verchromt / Cromado
- .560 Nero opaco / Matt black / Noir mat / Matt schwarz / Negro mate
- .345 Acciaio spazzolato / Brushed nickel / Acier brossé / Edelstahl Optik / Acero cepillado



**LV690101 1/2"**  
**LV690102 3/4"**  
BOX PCS. 12

Kg. 1,0



Rubinetto di arresto ad incasso; attacco da 1/2"-3/4"; venduto singolo.

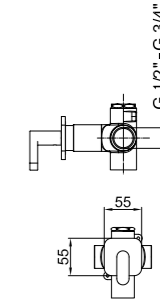
Stop cock 1/2"-3/4" singly sold.

Robinet à encastrer 1/2"-3/4" vendu single.

Unterputzventil 1/2"-3/4" einzeln verkauft.

Llave de paso conexión de 1/2"-3/4"; vendido singularmente.

- .015 Cromo / Chrome / Chromé / Verchromt / Cromado
- .560 Nero opaco / Matt black / Noir mat / Matt schwarz / Negro mate
- .345 Acciaio spazzolato / Brushed nickel / Acier brossé / Edelstahl Optik / Acero cepillado



**AC0934 1/2"**  
**AC0935 3/4"**  
BOX PCS. 12

Kg. 1,0



Parte incasso rubinetto di arresto ad incasso 1/2"-3/4" cartuccia Ø 35.

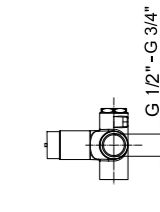
Concealed part of stop cock 1/2"-3/4", cartridge Ø 35.

Partie Robinet à encastrer 1/2"-3/4", cartouche Ø 35.

Innenteil Unterputzventil 1/2"-3/4", Kartusche Ø 35.

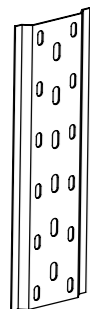
Parte empotrable para llave de paso conexión de 1/2"-3/4", cartucho Ø 35.

- .000 Neutro / Neutral / Neutre / Neutral / Neutral



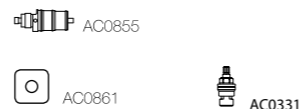
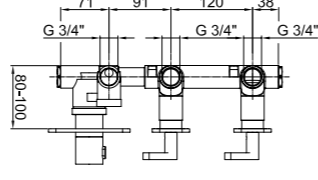
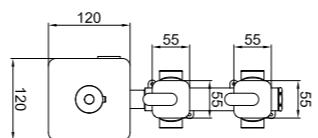
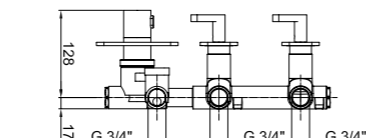
**LV971402**  
BOX PCS. 2

Kg. 6,5



Termostatico incasso a parete alte portate con 2 vie.  
Thermostatic concealed high flow-rate mixer with 2 ways diverter.  
Mitigeur thermostatique haut-débit à encastrer avec 2 voies.  
Thermostat Unterputz HD Mischer mit 2 Wegeumsteller.  
Termostático empotrable alto caudal 2 vías.

- .015 Cromo / Chrome / Chromé / Verchromt / Cromado
- .560 Nero opaco / Matt black / Noir mat / Matt schwarz / Negro mate
- .345 Acciaio spazzolato / Brushed nickel / Acier brossé / Edelstahl Optik / Acero cepillado



**LV972101**  
BOX PCS. 12

Kg. 4



Miscelatore termostatico incasso per doccia.

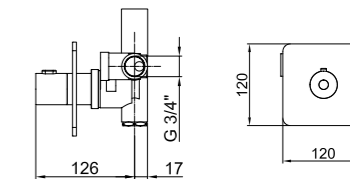
Thermostatic concealed single lever shower mixer.

Mitigeur de douche à encastrer thermostatique.

Einhebelmischer Thermostat Unterputz-Brausebatterie.

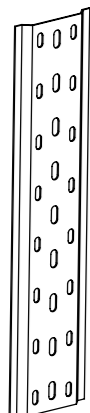
Mezclador termostático empotrable para ducha.

- .015 Cromo / Chrome / Chromé / Verchromt / Cromado
- .560 Nero opaco / Matt black / Noir mat / Matt schwarz / Negro mate
- .345 Acciaio spazzolato / Brushed nickel / Acier brossé / Edelstahl Optik / Acero cepillado



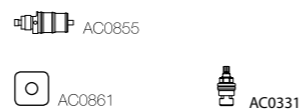
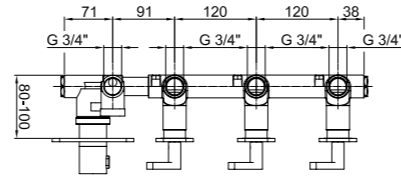
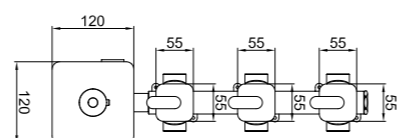
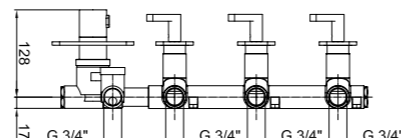
**LV971502**  
BOX PCS. 2

Kg. 7



Termostatico incasso a parete alte portate con 3 vie.  
Thermostatic concealed high flow-rate mixer with 3 ways diverter.  
Mitigeur thermostatique haut-débit à encastrer avec 3 voies.  
Thermostat Unterputz HD Mischer mit 3 Wegeumsteller.  
Termostático empotrable alto caudal 3 vías.

- .015 Cromo / Chrome / Chromé / Verchromt / Cromado
- .560 Nero opaco / Matt black / Noir mat / Matt schwarz / Negro mate
- .345 Acciaio spazzolato / Brushed nickel / Acier brossé / Edelstahl Optik / Acero cepillado



**AC0928**  
BOX PCS. 12

Kg. 1,9



Parte incasso per termostatico doccia, cartuccia Ø 35.

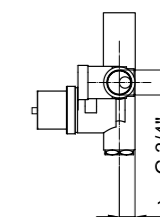
Concealed part for thermostatic shower mixer, cartridge Ø 35.

Partie encastrée pour mitigeur de douche thermostatique, cartouche Ø 35.

Innenteil Thermostat Unterputz-Brausebatterie, Kartusche Ø 35.

Parte termostática empotrable para ducha, cartucho Ø 35.

- .000 Neutro / Neutral / Neutre / Neutral / Neutral



**LV972201**  
BOX PCS. 12

Kg. 2,1



Parte esterna per miscelatore termostatico incasso.

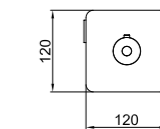
External part for thermostatic shower mixer.

Partie extérieure pour mitigeur thermostatique de douche.

Ausserteil für Thermostat Unterputz-Brausebatterie.

Parte exteriora para mezclador termostático empotrable.

- .015 Cromo / Chrome / Chromé / Verchromt / Cromado
- .560 Nero opaco / Matt black / Noir mat / Matt schwarz / Negro mate
- .345 Acciaio spazzolato / Brushed nickel / Acier brossé / Edelstahl Optik / Acero cepillado



**LV860101**  
BOX PCS. 12

Kg. 1,8



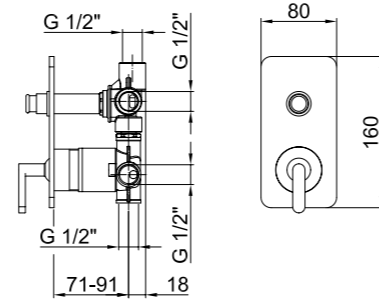
Miscelatore monocomando per vasca incasso con deviatore 2 vie; senza flessibile, doccetta e gancio di supporto.

Concealed single lever bath mixer with 2 ways diverter, without shower set.

Mitigeur bain-douche à encastrer avec inverseur 2 voies, sans garniture de douche.

Einhebelmischer Unterputz-Badebatterie mit 2 Weg Umstellung, ohne Brausegarnitur.

Monomando empotrable para baño-ducha, con desviador 2 vias; sin tubo flexible, ducha ni soporte.



.015 Cromo / Chrome / Chromé / Verchromt / Cromado

.560 Nero opaco / Matt black / Noir mat / Matt schwarz / Negro mate

.345 Acciaio spazzolato / Brushed nickel / Acier brossé / Edelstahl Optik / Acero cepillado



**LV880101**

Kg. 1,3



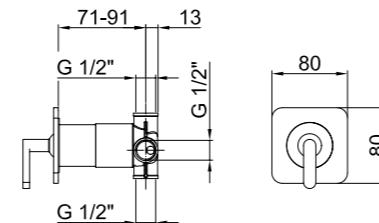
Miscelatore monocomando per doccia incasso, con piastra, senza flessibile, doccetta e gancio.

Concealed single lever shower mixer with cover plate, without shower set.

Mitigeur de douche à encastrer avec rosace, sans garniture de douche.

Einhebelmischer Unterputz-Brausebatterie, mit Rosette ohne Brausegarnitur.

Monomando empotrable para ducha, con placa, sin tubo flexible, ducha ni gancho.



.015 Cromo / Chrome / Chromé / Verchromt / Cromado

.560 Nero opaco / Matt black / Noir mat / Matte schwarz / Negro mate

.345 Acciaio spazzolato / Stainless steel / Acier brossé / Edelstahl Optik / Acero cepillado



**LV720901**  
BOX PCS. 4

Kg. 10



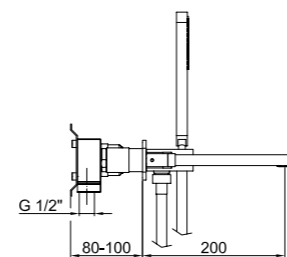
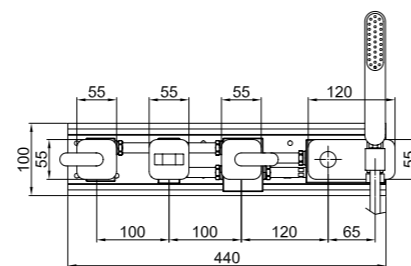
Vasca incasso con bocca, deviatore, flessibile e doccetta monogetto.

Concealed bath mixer with spout, diverter, flex. hose and monospray handshower.

Mélangeur bain-douche à encastrer avec inverseur, flexible et douchette mono-jet.

Unterputz-Badebatterie mit Umstellung, Metallbrauseschlauch und Mono-Wasserstrahl Handbrause.

Bateria bañera empotrable con desviador, flexible y ducha.



.015 Cromo / Chrome / Chromé / Verchromt / Cromado

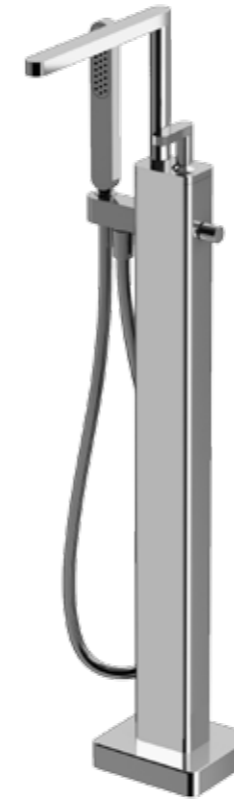
.560 Nero opaco / Matt black / Noir mat / Matt schwarz / Negro mate

.345 Acciaio spazzolato / Brushed nickel / Acier brossé / Edelstahl Optik / Acero cepillado



**LV851101**  
BOX PCS. 1

Kg. 13



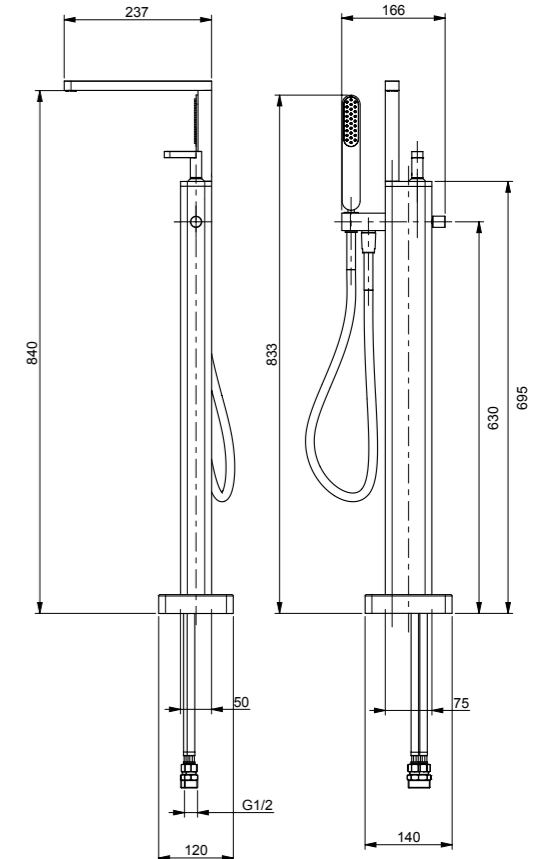
Miscelatore monocomando per vasca a pavimento con flessibile, doccetta.

Single lever floor bath mixer with flexible hose, handshower.

Mitigeur baignoire au sol avec flexible, douchette.

Einhebelmischer Stand-Badebatterie mit Brauseschlauch, Handbrause.

Monomando para bañera de pie, con flexible y ducha.



.015 Cromo / Chrome / Chromé / Verchromt / Cromado

.560 Nero opaco / Matt black / Noir mat / Matt schwarz / Negro mate

.345 Acciaio spazzolato / Brushed nickel / Acier brossé / Edelstahl Optik / Acero cepillado

**LV730401**  
BOX PCS. 4

Kg. 5,6



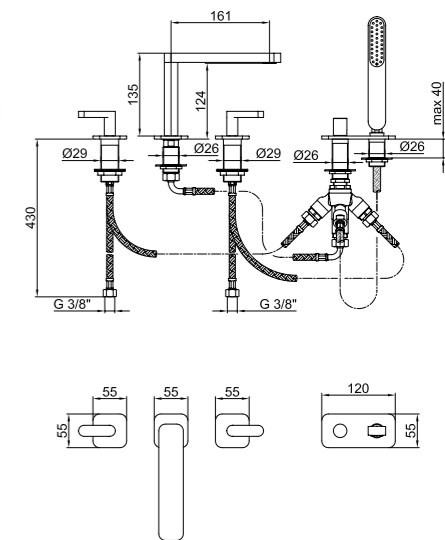
Gruppo per bordo vasca 5 fori completo con flessibile in gomma da 200 cm e doccetta.

5-holes deck mounted bath mixer complete of hose 200 cm and handshower.

Mélangeur bain-douche 5-trous, flexible 200 cm et douchette.

5-Loch-Wannenrandarmatur mit Brauseschlauch 200 cm. und Handbrause.

Grupo para borde de bañera, 5 agujeros, flexible y ducha.



.015 Cromo / Chrome / Chromé / Verchromt / Cromado

.560 Nero opaco / Matt black / Noir mat / Matt schwarz / Negro mate

.345 Acciaio spazzolato / Brushed nickel / Acier brossé / Edelstahl Optik / Acero cepillado



**LV500501**

BOX PCS. 4

Kg. 0,8



Porta asciugamano in ottone.

Brass towel holder.

Porte serviette en laiton.

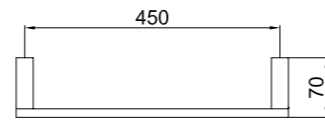
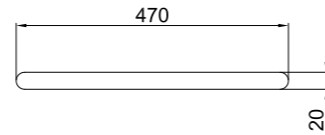
Handtuchhalter aus Messing.

Toallero de latón.

.015 Cromo / Chrome / Chromé / Verchromt / Cromado

.560 Nero opaco / Matt black / Noir mat / Matt schwarz / Negro mate

.345 Acciaio spazzolato / Brushed nickel / Acier brossé / Edelstahl Optik / Acero cepillado

**LV500201**

BOX PCS. 10

Kg. 1,5



Porta dosatore sapone liquido a parete in ceramica con pompetta in metallo.

Wall mounted ceramic liquid soap dispenser.

Distributeur de savon liquide à mur en céramique.

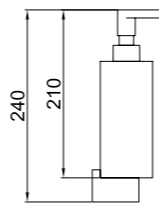
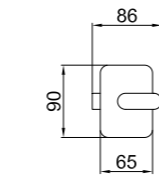
Wand Seifenspender aus Keramik.

Dosificador de pared cerámico.

.015 Cromo / Chrome / Chromé / Verchromt / Cromado

.560 Nero opaco / Matt black / Noir mat / Matt schwarz / Negro mate

.345 Acciaio spazzolato / Brushed nickel / Acier brossé / Edelstahl Optik / Acero cepillado

**LV500101**

BOX PCS. 10

Kg. 1,6



Porta sapone a parete in ceramica.

Wall mounted ceramic soap dish.

Porte savon à mur en céramique.

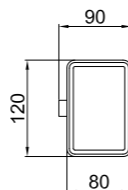
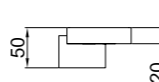
Seifenschale aus Keramik.

Jabonera de pared cerámica.

.015 Cromo / Chrome / Chromé / Verchromt / Cromado

.560 Nero opaco / Matt black / Noir mat / Matt schwarz / Negro mate

.345 Acciaio spazzolato / Brushed nickel / Acier brossé / Edelstahl Optik / Acero cepillado

**LV500301**

BOX PCS. 10

Kg. 1,0



Porta bicchiere in ceramica a parete.

Wall mounted ceramic tumbler.

Porte verre en céramique à mur.

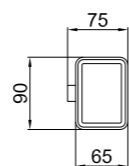
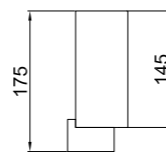
Wand Becherhalter aus Keramik.

Portavaso de pared cerámica.

.015 Cromo / Chrome / Chromé / Verchromt / Cromado

.560 Nero opaco / Matt black / Noir mat / Matt schwarz / Negro mate

.345 Acciaio spazzolato / Brushed nickel / Acier brossé / Edelstahl Optik / Acero cepillado

**LV501501**

BOX PCS. 10

Kg. 1,5

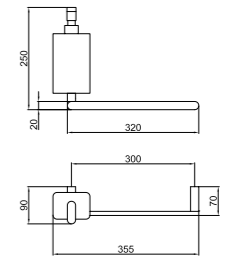


Porta dosatore sapone liquido a parete con porta asciugamano.  
Wall mounted ceramic liquid soap dispenser with towel holder.  
Distributeur de savon liquide à mur en céramique avec porte serviette.  
Seifenspender aus Keramik mit Handtuchhalter.  
Dosificador de pared de cerámica con toallero de latón.

.015 Cromo / Chrome / Chromé / Verchromt / Cromado

.560 Nero opaco / Matt black / Noir mat / Matt schwarz / Negro mate

.345 Acciaio spazzolato / Brushed nickel / Acier brossé / Edelstahl Optik / Acero cepillado

**LV501601**

BOX PCS. 10

Kg. 1,5

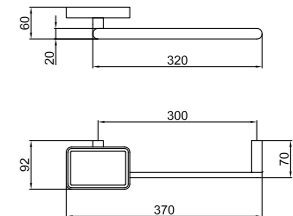


Porta sapone a parete in ceramica con porta asciugamano.  
Wall mounted ceramic soap dish with towel holder.  
Porte savon à mur en céramique avec porte serviette.  
Seifenschale aus Keramik mit Handtuchhalter.  
Jabonera de pared de cerámica con toallero de latón.

.015 Cromo / Chrome / Chromé / Verchromt / Cromado

.560 Nero opaco / Matt black / Noir mat / Matt schwarz / Negro mate

.345 Acciaio spazzolato / Brushed nickel / Acier brossé / Edelstahl Optik / Acero cepillado

**LV500801**

BOX PCS. 10

Kg. 0,9

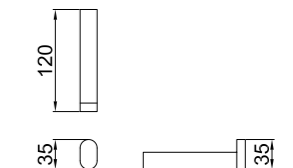


Porta rotolo.  
Toilet roll holder.  
Support en laiton pour papier rouleaux.  
Toilettenpapierhalter.  
Portarrollo de latón.

.015 Cromo / Chrome / Chromé / Verchromt / Cromado

.560 Nero opaco / Matt black / Noir mat / Matt schwarz / Negro mate

.345 Acciaio spazzolato / Brushed nickel / Acier brossé / Edelstahl Optik / Acero cepillado

**LV500401**

BOX PCS. 10

Kg. 0,5

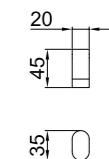


Appendino in ottone.  
Hook in brass.  
Peignoir en laiton.  
Haken aus Messing.  
Percha en latón.

.015 Cromo / Chrome / Chromé / Verchromt / Cromado

.560 Nero opaco / Matt black / Noir mat / Matt schwarz / Negro mate

.345 Acciaio spazzolato / Brushed nickel / Acier brossé / Edelstahl Optik / Acero cepillado

**LV501301**

BOX PCS. 2

Kg. 1,2

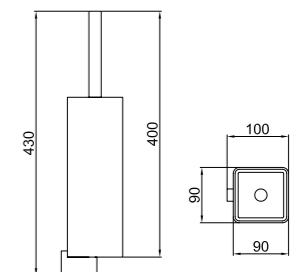


Porta scopino a parete.  
Wall mounted toilet brush holder.  
Porte balai WC mural.  
Wand WC Bürste.  
Escobillero de pared.

.015 Cromo / Chrome / Chromé / Verchromt / Cromado

.560 Nero opaco / Matt black / Noir mat / Matt schwarz / Negro mate

.345 Acciaio spazzolato / Brushed nickel / Acier brossé / Edelstahl Optik / Acero cepillado





# WOLO

Design: Massimiliano Settimelli

finiture / finishes / finitions / ausföhrungen / acabados

.015  
Cromo  
Chrome  
Chromé  
Verchromt  
Cromado

.564  
Nero Opaco-Cromo  
Matt Black-Chrome  
Noir Mat-Chromé  
Schwarz Matt-Chrom  
Negro Mate-Cromado





WO66302

WO830101

## WO830101

BOX PCS. 8

Kg. 1,9



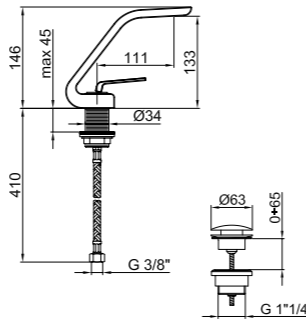
Miscelatore monocomando per lavabo con scarico up & down; con flex inox cm 37 att. 3/8" F.

Single lever washbasin mixer with up & down pop-up waste, with 3/8" F flex. hoses cm 37.

Mitigeur de lavabo avec vidage up & down, flexibles d'alimentation cm 37 3/8" F.

Einhebelmischer Waschtischbatterie mit up & down Ablaufgarnitur, mit flex. Anschlussschläuchen cm 37 3/8" F.

Monomando para lavabo con valvula click-clack, tubo flexible inoxidable de 37 cm, empalme 3/8" F.



### SPECIAL AERATOR



7°

7°

WO830102

.015 Cromo / Chrome / Chromé / Verchromt / Cromado

.564 Nero Opaco-Cromo / Matt Black-Chrom Noir Mat-Chromé / Schwarz Matt-Chrom Negro Mate-Cromado

flex AC0446

Ø 25 mm AC0267000

AC0470000

AC0753

## WO830607

BOX PCS. 8

Kg. 2,7



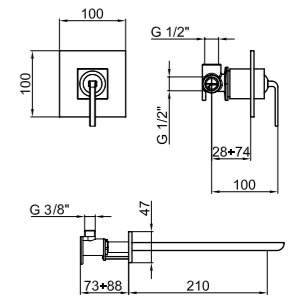
Miscelatore monocomando per lavabo incasso muro, con piastra, senza scarico e flessibili.

Concealed single lever washbasin mixer, with cover plate, without pop-up waste and flex hoses.

Mitigeur de lavabo à encastrer, avec rosace, sans vidage et flexibles.

Einhebelmischer Unterputz-Waschtischbatterie, mit Rosette, ohne Ablaufgarnitur und flex Anschlussschläuchen.

Monomando empotrable para lavabo de pared, con placa, sin desagüe ni tubos flexibles.



.015 Cromo / Chrome / Chromé / Verchromt / Cromado

.564 Nero Opaco-Cromo / Matt Black-Chrom Noir Mat-Chromé / Schwarz Matt-Chrom Negro Mate-Cromado

Ø 35 mm AC0312000

AC0470000

AC0327

## WO830401

BOX PCS. 8

Kg. 2,3



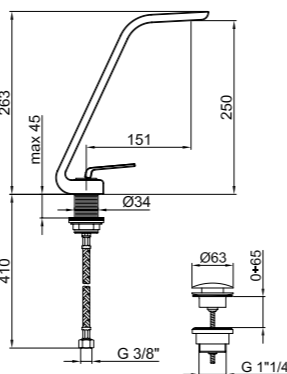
Miscelatore monocomando per lavabo alto con scarico up & down; flex inox cm 37 att. 3/8" F.

High single lever washbasin mixer with up & down pop-up waste, with flex. hose 37 cm.

Mitigeur de lavabo haut avec vidage up & down, flexibles d'alimentation cm 37 3/8" F.

Einhebelmischer Waschtischbatterie, mit hoher Ausführung, mit up & down Ablaufgarnitur, mit Flex. Anschlussschläuchen cm 37 3/8" F.

Monomando para lavabo alto con valvula click-clack, tubo flexible inoxidable de 37 cm, empalme 3/8" F.



### SPECIAL AERATOR



7°

7°

WO830402

.015 Cromo / Chrome / Chromé / Verchromt / Cromado

.564 Nero Opaco-Cromo / Matt Black-Chrom Noir Mat-Chromé / Schwarz Matt-Chrom Negro Mate-Cromado

flex AC0446

Ø 25 mm AC0267000

AC0470000

AC0753

## WO660302

BOX PCS. 1

Kg. 15,0



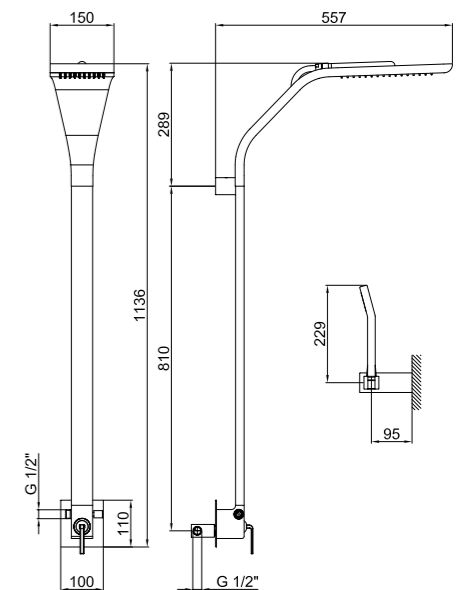
Colonna doccia esterna, con miscelatore monocomando con deviatore, flessibile, supporto, doccia e soffione anticalcare.

External column with shower mixer, diverter, flexible hose, holder, handshower and antiscald showerhead.

Colonne de douche avec inverseur, flexible, support, douchette et pomme de douche anticalcaire.

Brausebatterie mit Gleitstange, Umsteller, Brauseschlauch, Wandhalterung, Handbrause und Contra Kalk Metall Fester-Kopfbrause.

Columna de ducha monomando completa de desviador, tubo flexible, soporte, ducha y rociador antical.



.015 Cromo / Chrome / Chromé / Verchromt / Cromado

.564 Nero Opaco-Cromo / Matt Black-Chrom Noir Mat-Chromé / Schwarz Matt-Chrom Negro Mate-Cromado

Ø 35 mm AC0312000

## WO840101

BOX PCS. 8

Kg. 1,9



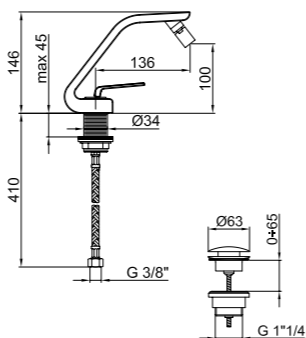
Miscelatore monocomando per bidet con scarico up & down; con flex inox cm 37 att. 3/8" F.

Single lever bidet mixer with up & down pop-up waste, with 3/8" F flex. hoses cm 37.

Mitigeur de bidet avec vidage up & down, flexibles d'alimentation cm 37 3/8" F.

Einhebelmischer Bidetbatterie mit up & down Ablaufgarnitur 1" 1/4, mit flex. Anschlussschläuchen cm 37 3/8" F.

Monomando para bidé con desagüe up & down, tubo flexible inoxidable de 37 cm, empalme 3/8" F.



WO840102

.015 Cromo / Chrome / Chromé / Verchromt / Cromado

.564 Nero Opaco-Cromo / Matt Black-Chrom Noir Mat-Chromé / Schwarz Matt-Chrom Negro Mate-Cromado

flex AC0446

Ø 25 mm AC0267000

AC0467015

AC0753



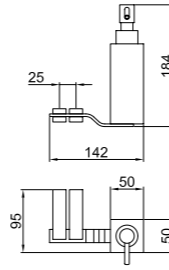


**WO500201**  
BOX PCS. 10

Kg. 1,5



Portasapone liquido in ottone.  
Brass soap dispenser.  
Distributeur de savon en laiton.  
Seifenspender aus Messing.  
Dosificador de latón.



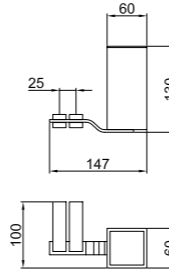
.015 Cromo / Chrome / Chromé / Verchromt / Cromado

**WO500301**  
BOX PCS. 10

Kg. 1,0



Portabicchiere in ottone.  
Tumbler holder in brass.  
Porte verre en laiton.  
Becherhalter aus Messing.  
Portavaso de latón.



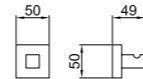
.015 Cromo / Chrome / Chromé / Verchromt / Cromado

**WO500401**  
BOX PCS. 12

Kg. 0,5



Appendino in ottone.  
Hook in brass.  
Peignoir en laiton.  
Haken aus Messing.  
Percha en latón.



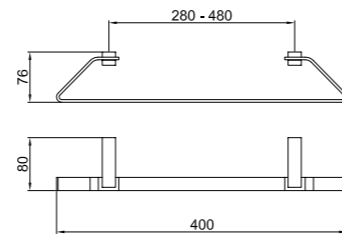
.015 Cromo / Chrome / Chromé / Verchromt / Cromado

**WO500501 cm 40**  
box pcs. 4

Kg. 1,4



Porta asciugamano in ottone.  
Brass towel holder.  
Porte serviette en laiton.  
Handtuchhalter aus Messing.  
Toallero de latón.



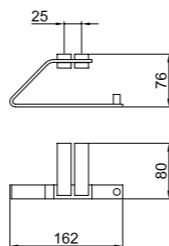
.015 Cromo / Chrome / Chromé / Verchromt / Cromado

**WO500801**  
BOX PCS. 10

Kg. 0,9



Porta rotolo.  
Toilet roll holder.  
Support en laiton pour papier rouleaux.  
Toilettenpapierhalter aus Messing.  
Portarrollo de latón.



.015 Cromo / Chrome / Chromé / Verchromt / Cromado





elio



finiture / finishes / finitions / ausföhrungen / acabados

.015  
Cromo  
Chrome  
Chromé  
Verchromt  
Cromado

.560  
Nero opaco  
Matt black  
Noir mat  
Matt schwarz  
Negro mate

.345  
Acciaio spazzolato  
Brushed nickel  
Acier brossé  
Edelstahl Optik  
Acero cepillado



AC0844

AC0982

EL971402

EL830101

EL860512

AC0371

### EL830101

BOX PCS. 12

Kg. 2,1



Miscelatore monocomando per lavabo con scarico 1"1/4 con flex inox cm 50 att. 3/8" F.

Single lever washbasin mixer with 1"1/4 pop-up waste and 3/8" F flex. hoses cm 50.

Mitigreur de lavabo avec vidage automatique 1"1/4 et flexibles d'alimentation cm 50 3/8" F.

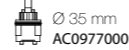
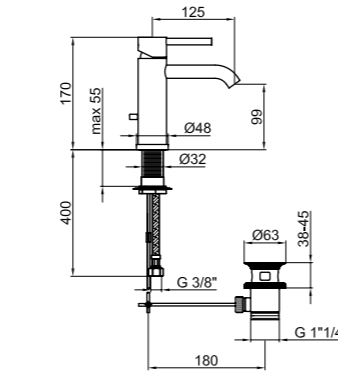
Einhebelmischer Waschtischbatterie mit Ablaufgarnitur 1"1/4 und flex. Anschlussschläuchen cm 50 3/8" F.

Monomando para lavabo con desagüe 1"1/4, tubo flexible inoxidable de 50 cm, empalme 3/8" F.

.015 Cromo / Chrome / Chromé / Verchromt / Cromado

.560 Nero opaco / Matt black / Noir mat / Matt schwarz / Negro mate

.345 Acciaio spazzolato / Brushed nickel / Acier brossé / Edelstahl Optik / Acero cepillado



### EL830102

### EL830401

BOX PCS. 10

Kg. 2,7



Miscelatore monocomando per lavabo alto con scarico up & down; flex inox cm 70 att. 3/8" F.

High single lever washbasin mixer with up & down pop-up waste, with 3/8" flex. hoses 70 cm.

Mitigreur de lavabo haut avec vidage up & down, flexibles d'alimentation cm 70 3/8" F.

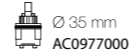
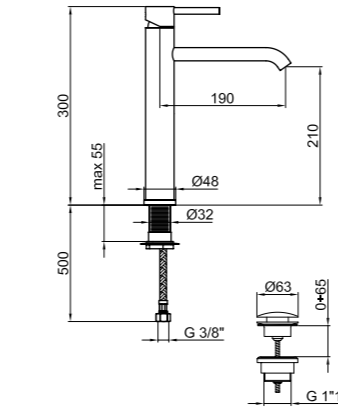
Einhebelmischer Waschtischbatterie, mit hoher Ausführung, mit up & down Ablaufgarnitur, mit Flex. Anschlussschläuchen cm 70 3/8" F.

Monomando para lavabo alto con valvula click-clack, tubo flexible inoxidable de 70 cm, empalme 3/8" F.

.015 Cromo / Chrome / Chromé / Verchromt / Cromado

.560 Nero opaco / Matt black / Noir mat / Matt schwarz / Negro mate

.345 Acciaio spazzolato / Brushed nickel / Acier brossé / Edelstahl Optik / Acero cepillado



### EL830402

### EL830606

BOX PCS. 12

Kg. 2,1



Miscelatore monocomando per lavabo incasso muro, con piastra orizzontale, senza scarico e flessibili.

Concealed single lever washbasin mixer, horizontal cover plate, without pop-up waste and flex hoses.

Mitigreur de lavabo à encastrer, rosace horizontale, sans vidage et flexibles.

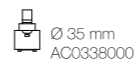
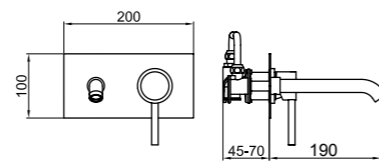
Einhebelmischer Unterputz-Waschtischbatterie waagerechte Rosette, ohne Ablaufgarnitur und flex. Anschlussschläuchen.

Monomando empotrable para lavabo, de pared, con placa horizontal, sin desagüe ni tubos flexibles.

.015 Cromo / Chrome / Chromé / Verchromt / Cromado

.560 Nero opaco / Matt black / Noir mat / Matt schwarz / Negro mate

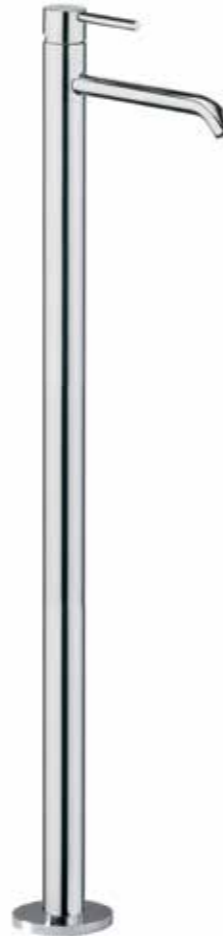
.345 Acciaio spazzolato / Brushed nickel / Acier brossé / Edelstahl Optik / Acero cepillado



### EL832101

BOX PCS. 1

Kg. 14



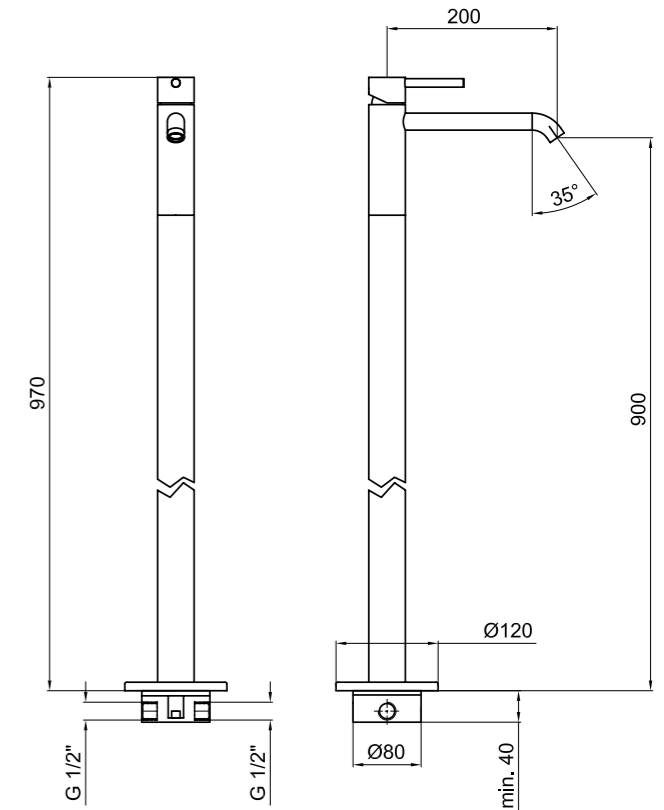
Miscelatore monocomando per lavabo a pavimento.

Single lever floor mounted basin mixer.

Mitigreur lavabo au sol.

Einhebelmischer Stand-Waschtischbatterie.

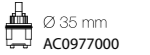
Monomando para lavabo de suelo.



.015 Cromo / Chrome / Chromé / Verchromt / Cromado

.560 Nero opaco / Matt black / Noir mat / Matt schwarz / Negro mate

.345 Acciaio spazzolato / Brushed nickel / Acier brossé / Edelstahl Optik / Acero cepillado



### EL840101

BOX PCS. 12

Kg. 2,1



Miscelatore monocomando per bidet con scarico 1"1/4 con flex inox cm 50 att. 3/8" F.

Single lever bidet mixer with 1"1/4 pop-up waste and 3/8" F flex. hoses cm 50.

Mitigreur de bidet avec vidage automatique 1"1/4 et flexibles d'alimentation cm 50 3/8" F.

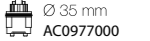
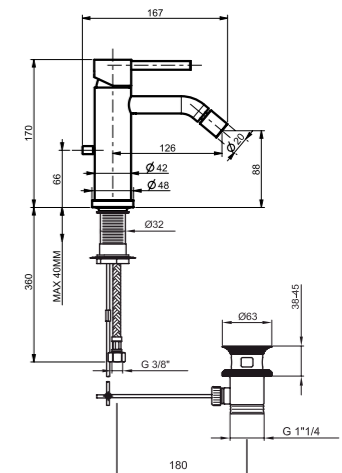
Einhebelmischer Bidetbatterie mit Ablaufgarnitur 1"1/4 und flex. Anschlussschläuchen cm 50 3/8" F.

Monomando para bidé con desagüe 1"1/4, tubo flexible inoxidable de 50 cm, empalme 3/8" F.

.015 Cromo / Chrome / Chromé / Verchromt / Cromado

.560 Nero opaco / Matt black / Noir mat / Matt schwarz / Negro mate

.345 Acciaio spazzolato / Brushed nickel / Acier brossé / Edelstahl Optik / Acero cepillado



### EL840102

## EL850101

BOX PCS. 6

Kg. 3,2



Miscelatore monocomando per vasca esterno completo con flessibile in ottone da 150 cm doccetta multifunzione anticalcare e supporto.

Single lever bath mixer with shower set complete of brass hose 150 cm, multifunction handshower and holder.

Mitigeur bain-douche complet de flexible 150 cm, douchette multijet et support mural.

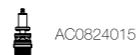
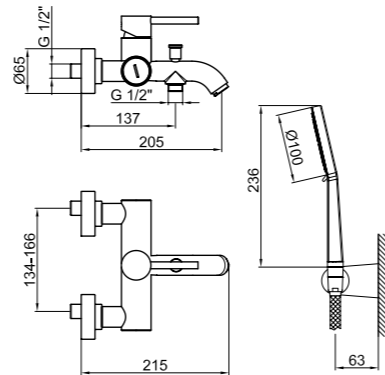
Einhebelmischer Badebatterie mit Brausegarnitur bestehend aus Metall-Brauseschlauch 150 cm, Massagehandbrause und Wandhalterung.

Monomando esterno para bañera completo, con tubo flexible de latón de 150 cm, ducha masaje antical y soporte.

.015 Cromo / Chrome / Chromé / Verchromt / Cromado

.560 Nero opaco / Matt black / Noir mat / Matt schwarz / Negro mate

.345 Acciaio spazzolato / Brushed nickel / Acier brossé / Edelstahl Optik / Acero cepillado



153 + € 15,00

## EL850701

BOX PCS. 6

Kg. 4,5



Gruppo per bordo vasca 4 fori completo con flessibile in ottone da 150 cm e doccetta multifunzione.

4-holes deck mounted bath mixer complete of brass hose 150 cm and multifunction handshower.

Mélangeur bain-douche 4-trous, flexible 150 cm et douchette multijet.

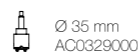
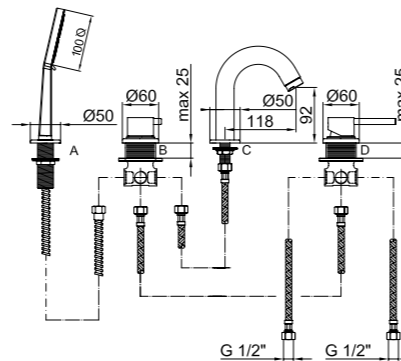
4-Loch-Wannenrandarmatur mit Metallbrauseschlauch 150 cm und Massagehandbrause.

Grupo para borde de bañera, 4 agujeros, con tubo flexible de latón, flexibles 150 cm y ducha masaje.

.015 Cromo / Chrome / Chromé / Verchromt / Cromado

.560 Nero opaco / Matt black / Noir mat / Matt schwarz / Negro mate

.345 Acciaio spazzolato / Brushed nickel / Acier brossé / Edelstahl Optik / Acero cepillado



Diametro foratura pannello vasca A-B-C-D = 28 mm  
Massimo spessore pannello vasca 40 mm /  
Diameter of the bath deck drilling A-B-C-D = 28 mm.  
Largest thickness of the bath deck 40 mm /  
Diamètre perçage du bord de la baignoire A-B-C-D=28 mm.  
Maximum épaisseur du bord de la baignoire 40 mm /  
Bohrungsdurchmesser der Wannenrandarmatur A-B-C-D=28 mm.  
Grösste Dicke der Wannenrandarmatur 40 mm /  
Diámetro agujero borde de bañera A-B-C-D = 28 mm.  
Máximo espesor borde de bañera 40 mm

## EL860101

BOX PCS. 12

Kg. 2,4



Miscelatore monocomando per vasca incasso, con deviatore, piastra orizzontale; senza flessibile doccetta e gancio di supporto.

Concealed single lever bath mixer with diverter, horizontal cover plate, without shower set.

Mitigeur bain-douche à encastrer avec inverseur, rosace horizontale, sans garniture de douche.

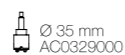
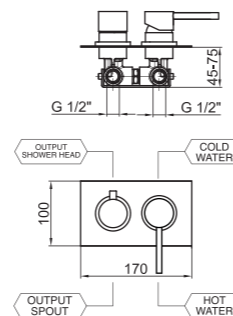
Einhebelmischer Unterputz-Badebatterie mit Umstellung, waagerechte Rosette, ohne Brausegarnitur.

Monomando empotrable para bañera, con desviador, placa horizontal, sin tubo flexible, ducha ni gancho de soporte.

.015 Cromo / Chrome / Chromé / Verchromt / Cromado

.560 Nero opaco / Matt black / Noir mat / Matt schwarz / Negro mate

.345 Acciaio spazzolato / Brushed nickel / Acier brossé / Edelstahl Optik / Acero cepillado



## EL851101

BOX PCS. 1

Kg. 13,00



Miscelatore monocomando per vasca a pavimento con flessibile, doccetta.

Single lever floor bath mixer with flexible hose, handshower.

Mitigeur baignoire au sol avec flexible, douchette.

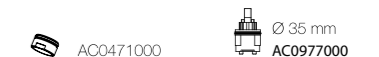
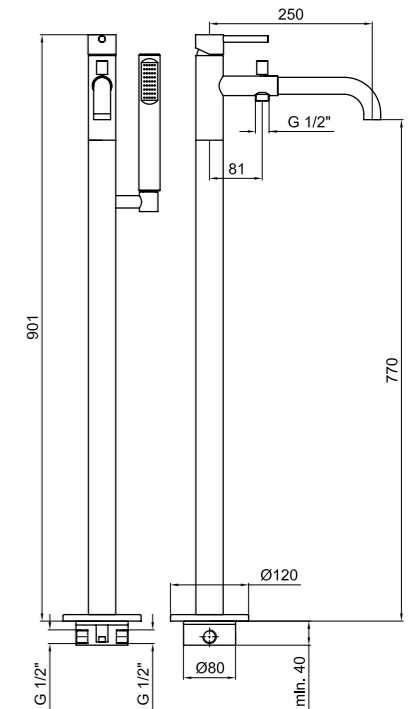
Einhebelmischer Stand-Badebatterie mit Brauseschlauch, Handbrause.

Monomando para bañera de suelo, con flexible y ducha de mano.

.015 Cromo / Chrome / Chromé / Verchromt / Cromado

.560 Nero opaco / Matt black / Noir mat / Matt schwarz / Negro mate

.345 Acciaio spazzolato / Brushed nickel / Acier brossé / Edelstahl Optik / Acero cepillado



## AC0371

BOX PCS. 12

Kg. 0,4



Bocca d'erogazione senza deviatore per vasca incasso; attacco da 1/2".

Spout for concealed bath mixer, 1/2" connection.

Bec pour mitigeur bain/douche encastré, attache 1/2".

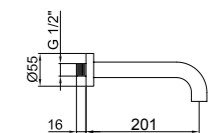
Gussauslauf für Unterputz-Badebatterie, 1/2" Anschluss.

Boca de erogación sin desviador para bañera empotrable; conexión 1/2".

.015 Cromo / Chrome / Chromé / Verchromt / Cromado

.560 Nero opaco / Matt black / Noir mat / Matt schwarz / Negro mate

.345 Acciaio spazzolato / Brushed nickel / Acier brossé / Edelstahl Optik / Acero cepillado



## EL980507

BOX PCS. 1

 Kg. 6,8

 Kg. 3,2



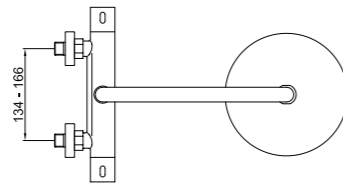
Miscelatore termostatico per doccia esterno, versione completa di colonna, soffione e doccetta monogetto.

Thermostatic shower mixer with column, shower head and monospray handshower.

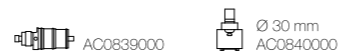
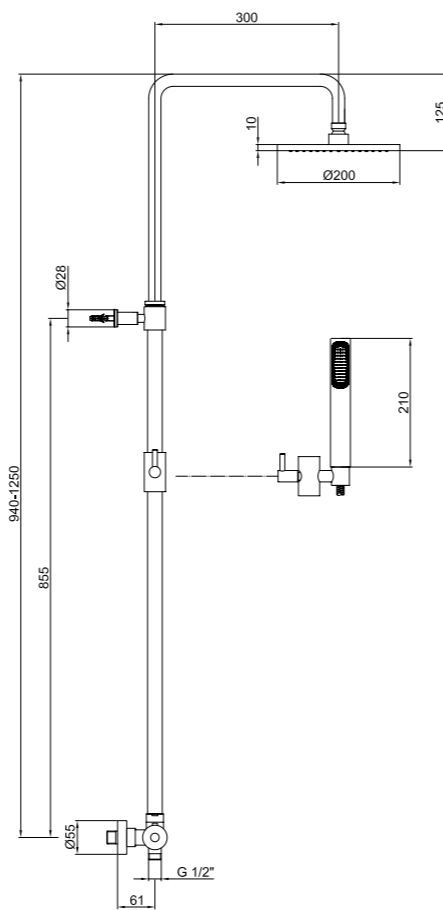
Colonne de douche thermostatique avec colonne, pomme de douche et douchette monojet.

Thermostat Brausebatterie mit Brausegleitstange, Brausekopf und 1 Funktion Handbrause.

Columna de ducha termostática, versión con columna, rociador y ducha.




- PVC .015 Cromo / Chrome / Chromé / Verchromt / Cromado
- METAL .015 Cromo / Chrome / Chromé / Verchromt / Cromado
- .560 Nero opaco / Matt black / Noir mat / Matt schwarz / Negro mate
- .345 Acciaio spazzolato / Brushed nickel / Acier brossé / Edelstahl Optik / Acero cepillado



AC0839000

## EL980102

BOX PCS. 8

 Kg. 3,2



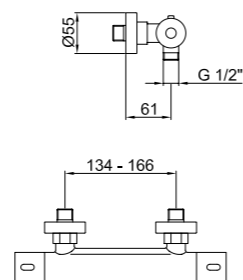
Miscelatore termostatico per doccia esterno, senza flessibile, doccetta e gancio di supporto.

Thermostatic shower mixer without shower set.

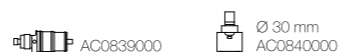
Mitigeur thermostatique douche sans garniture de douche.

Thermostat Brausebatterie ohne Brausegarnitur.

Mezclador termostatico externo para ducha, sin tubo flexible,



- .015 Cromo / Chrome / Chromé / Verchromt / Cromado
- .560 Nero opaco / Matt black / Noir mat / Matt schwarz / Negro mate
- .345 Acciaio spazzolato / Brushed nickel / Acier brossé / Edelstahl Optik / Acero cepillado



AC0839000

## EL880101

BOX PCS. 12

 Kg. 1,1



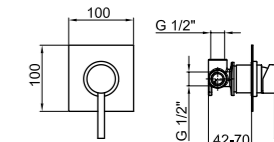
Miscelatore monocomando per doccia incasso, con piastra, senza flessibile, doccetta e gancio.

Concealed single lever shower mixer with cover plate, without shower set.

Mitigeur de douche à encastrer avec rosace, sans garniture de douche.

Einhebelmischer Unterputz-Brausebatterie, mit Rosette, ohne Brausegarnitur.

Monomando empotrable para ducha, con placa, sin tubo flexible, ducha ni gancho.



- .015 Cromo / Chrome / Chromé / Verchromt / Cromado
- .560 Nero opaco / Matt black / Noir mat / Matt schwarz / Negro mate
- .345 Acciaio spazzolato / Brushed nickel / Acier brossé / Edelstahl Optik / Acero cepillado



## EL860512

BOX PCS. 12

 Kg. 3,2



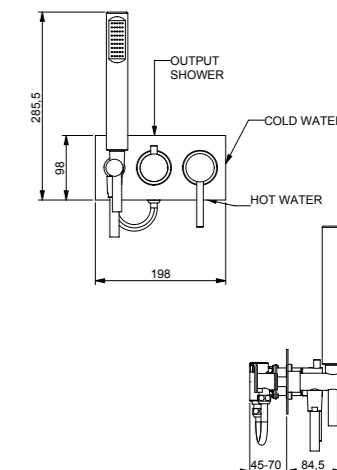
Miscelatore monocomando per vasca incasso, con deviatore, piastra orizzontale; con flessibile doccetta e gancio di supporto.

Concealed single lever bath mixer with diverter, horizontal cover plate, with shower set.

Mitigeur bain-douche à encastrer avec inverseur, rosace horizontale, avec garniture de douche.

Einhebelmischer Unterputz-Badebatterie mit Umstellung, waagerechte Rosette, mit Brausegarnitur.

Monomando empotrable para bañera, con desviador, placa horizontal, con flexible, ducha ni gancho de soporte.



- .015 Cromo / Chrome / Chromé / Verchromt / Cromado
- .560 Nero opaco / Matt black / Noir mat / Matt schwarz / Negro mate
- .345 Acciaio spazzolato / Brushed nickel / Acier brossé / Edelstahl Optik / Acero cepillado



## EL870102

BOX PCS. 12

 Kg. 2,2



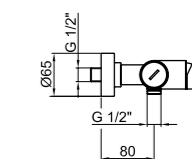
Miscelatore monocomando per doccia esterno; senza flessibile, doccetta e gancio di supporto.

Single lever shower mixer without shower set.

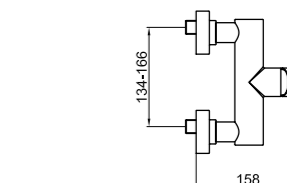
Mitigeur de douche sans garniture de douche.

Einhebelmischer Brausebatterie ohne Brausegarnitur.

Monomando externo para ducha, sin tubo flexible, ducha ni gancho de soporte.



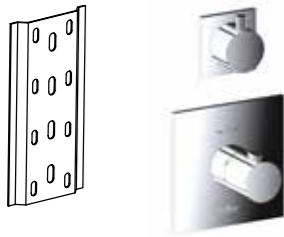
- .015 Cromo / Chrome / Chromé / Verchromt / Cromado
- .560 Nero opaco / Matt black / Noir mat / Matt schwarz / Negro mate
- .345 Acciaio spazzolato / Brushed nickel / Acier brossé / Edelstahl Optik / Acero cepillado



### EL971302

BOX PCS. 2

Kg. 6



Termostatico incasso a parete alte portate con 1 via.

Thermostatic concealed high flow-rate mixer with 1 way diverter.

Mitigeur thermostatique haut-débit à encastrer avec 1 voies.

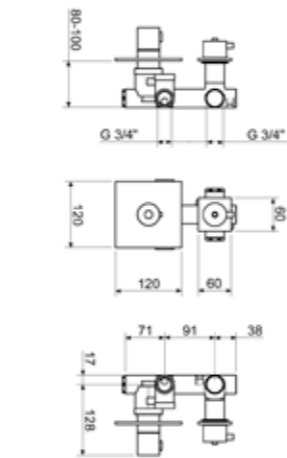
Thermostat Unterputz HD Mischer mit 1 Wegeumsteller.

Termostático empotrable alto caudal 1 vía.

.015 Cromo / Chrome / Chromé / Verchromt / Cromado

.560 Nero opaco / Matt black / Noir mat / Matt schwarz / Negro mate

.345 Acciaio spazzolato / Brushed nickel / Acier brossé / Edelstahl Optik / Acero cepillado



AC0855

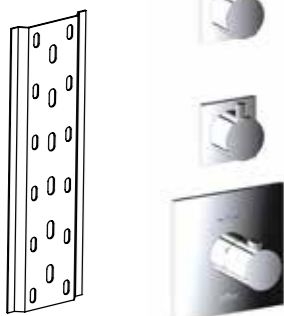
AC0861

AC0331

### EL971402

BOX PCS. 2

Kg. 6,5



Termostatico incasso a parete alte portate con 2 vie.

Thermostatic concealed high flow-rate mixer with 2 ways diverter.

Mitigeur thermostatique haut-débit à encastrer avec 2 voies.

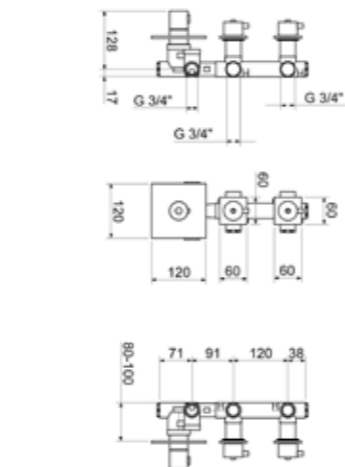
Thermostat Unterputz HD Mischer mit 2 Wegeumsteller.

Termostático empotrable alto caudal 2 vías.

.015 Cromo / Chrome / Chromé / Verchromt / Cromado

.560 Nero opaco / Matt black / Noir mat / Matt schwarz / Negro mate

.345 Acciaio spazzolato / Stainless steel / Acier brossé / Edelstahl Optik / Acero cepillado



AC0855

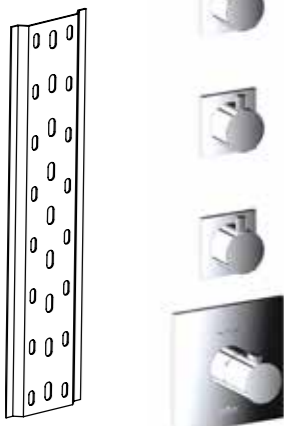
AC0861

AC0331

### EL971502

BOX PCS. 2

Kg. 7



Termostatico incasso a parete alte portate con 3 vie.

Thermostatic concealed high flow-rate mixer with 3 ways diverter.

Mitigeur thermostatique haut-débit à encastrer avec 3 voies.

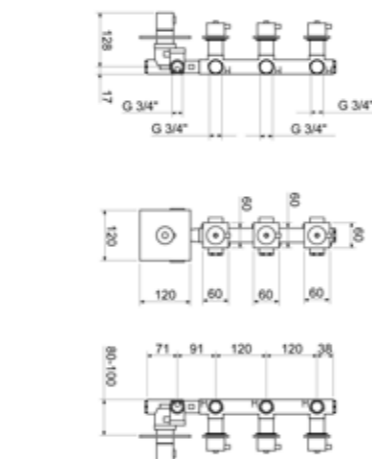
Thermostat Unterputz HD Mischer mit 3 Wegeumsteller.

Termostático empotrable alto caudal 3 vías.

.015 Cromo / Chrome / Chromé / Verchromt / Cromado

.560 Nero opaco / Matt black / Noir mat / Matt schwarz / Negro mate

.345 Acciaio spazzolato / Brushed nickel / Acier brossé / Edelstahl Optik / Acero cepillado



AC0855

AC0861

AC0331

### EL690101 1/2"

EL690102 3/4"

BOX PCS. 12

Kg. 1,0



Rubinetto di arresto ad incasso; attacco da 1/2"-3/4"; venduto singolo.

Stop cock 1/2"-3/4" singly sold.

Robinet à encastrer 1/2"-3/4" vendu single.

Unterputzventil 1/2"-3/4" einzeln verkauft.

Llave de paso conexión de 1/2"-3/4", vendido singularmente.



.015 Cromo / Chrome / Chromé / Verchromt / Cromado

.560 Nero opaco / Matt black / Noir mat / Matt schwarz / Negro mate

.345 Acciaio spazzolato / Brushed nickel / Acier brossé / Edelstahl Optik / Acero cepillado

### AC0934 1/2"

AC0935 3/4"

BOX PCS. 12

Kg. 1,0



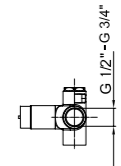
Parte incasso rubinetto di arresto ad incasso 1/2"-3/4" cartuccia Ø 35.

Concealed part of stop cock 1/2"-3/4", cartridge Ø 35.

Partie Robinet à encastrer 1/2"-3/4", cartouche Ø 35.

Innenteil Unterputzventil 1/2"-3/4", Kartusche Ø 35.

Parte empotrable para llave de paso conexión de 1/2"-3/4", cartucho Ø 35.



.000 Neutro / Neutral / Neutre / Neutral / Neutral

Ø 35 mm  
AC0852000

### EL972101

BOX PCS. 12

Kg. 4



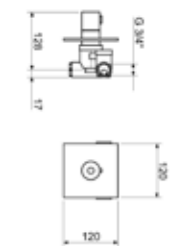
Miscelatore termostatico incasso per doccia.

Thermostatic concealed single lever shower mixer.

Mitigeur de douche à encastrer thermostatique.

Einhebelmischer Thermostat Unterputz-Brausebatterie.

Mezclador termostatico empotrable para ducha.



.015 Cromo / Chrome / Chromé / Verchromt / Cromado

.560 Nero opaco / Matt black / Noir mat / Matt schwarz / Negro mate

.345 Acciaio spazzolato / Brushed nickel / Acier brossé / Edelstahl Optik / Acero cepillado

AC0861

### AC0928

BOX PCS. 12

Kg. 1,9



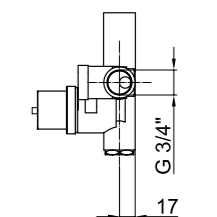
Parte incasso per termostatico doccia, cartuccia Ø 35.

Concealed part for thermostatic shower mixer, cartridge Ø 35.

Partie encastrée pour mitigeur de douche thermostatique, cartouche Ø 35.

Innenteil Thermostat Unterputz-Brausebatterie, Kartusche Ø 35.

Parte termostática empotrable para ducha, cartucho Ø 35.



.000 Neutro / Neutral / Neutre / Neutral / Neutral

Ø 35 mm  
AC0852000

### EL972201

BOX PCS. 12

Kg. 2,1



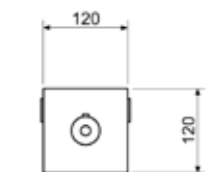
Parte esterna per miscelatore termostatico incasso.

External part for thermostatic shower mixer.

Partie extérieure pour mitigeur thermostatique de douche.

Ausserteil für Thermostat Unterputz-Brausebatterie.

Parte exteriora para mezclador termostático empotrable.



.015 Cromo / Chrome / Chromé / Verchromt / Cromado

.560 Nero opaco / Matt black / Noir mat / Matt schwarz / Negro mate

.345 Acciaio spazzolato / Brushed nickel / Acier brossé / Edelstahl Optik / Acero cepillado

AC0861

**EL870303**  
BOX PCS. 12

 Kg. 1,8



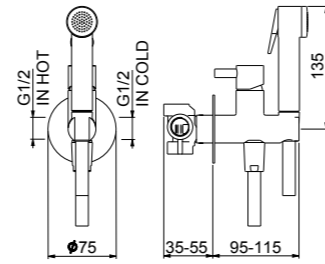
Miscelatore monocomando a parete con doccia igienica PVC a pulsante.

Single lever mixer with hygienic shower PVC with trigger.

Mitigeur mural avec douchette hygiénique PVC à bouton.

EH Wandmischer mit PVC Hygiene Handbrause.

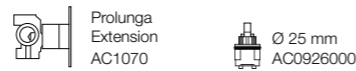
Mezclador de pared con ducha higiénica PVC.



.015 Cromo / Chrome / Chromé / Verchromt / Cromado

.560 Nero opaco / Matt black / Noir mat / Matt schwarz / Negro mate

.345 Acciaio spazzolato / Brushed nickel / Acier brossé / Edelstahl Optik / Acero cepillado



elio

.560  
Nero opaco  
Mat black  
Noir mat  
Matt schwarz  
Negro mate

EL830101.560

EL830401.560

EL840101.560

**EL870301**  
BOX PCS. 12



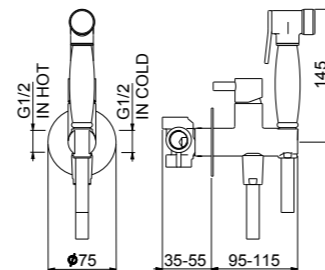
Miscelatore monocomando a parete con doccia igienica METAL a pulsante.

Single lever mixer with hygienic shower METAL with trigger.

Mitigeur mural avec douchette hygiénique en laiton à bouton.

EH Wandmischer mit aus Messing Hygiene Handbrause.

Mezclador de pared con ducha higiénica de METAL.



.015 Cromo / Chrome / Chromé / Verchromt / Cromado

.010 Oro / Gold / Doré / Gold / Oro

.065 Bronzato / Bronze / Bronze / Bronze / Bronze

.345 Acciaio spazzolato / Brushed nickel / Acier brossé / Edelstahl Optik / Acero cepillado



EL830606.560



EL850101.560



EL880101.560

**EL870302**  
BOX PCS. 12

 Kg. 1,8

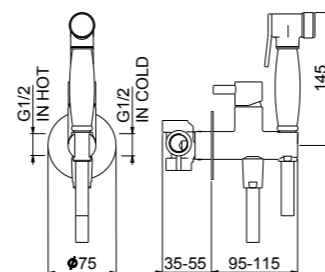


Miscelatore monocomando a parete con doccia igienica METAL a pulsante.

Single lever mixer with hygienic shower METAL with trigger.

Mitigeur mural avec douchette hygiénique en laiton à bouton.

EH Wandmischer mit aus Messing Hygiene Handbrause.



.015 Cromo / Chrome / Chromé / Verchromt / Cromado

.010 Oro / Gold / Doré / Gold / Oro

.065 Bronzato / Bronze / Bronze / Bronze / Bronze

.345 Acciaio spazzolato / Brushed nickel / Acier brossé / Edelstahl Optik / Acero cepillado



EL860101.560



EL851101.560





# azeta new

finiture / finishes / finitions / ausföhrungen / acabados

.015  
Cromo  
Chrome  
Chromé  
Verchromt  
Cromado





AA830401

AA870110

### AA830101

BOX PCS. 12

Kg. 2,0



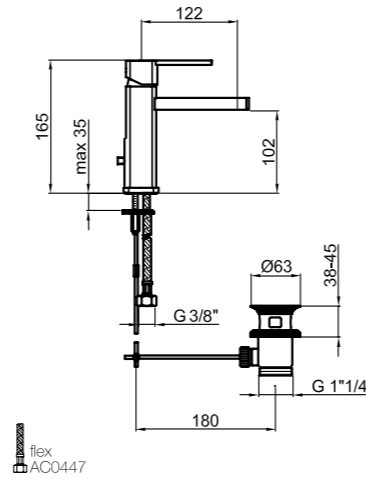
Miscelatore monocomando per lavabo con scarico 1"1/4 con flex inox cm 50 att. 3/8" F.

Single lever washbasin mixer with 1"1/4 pop-up waste and 3/8" F flex. hoses cm 50.

Mitigeur de lavabo avec vidage automatique 1"1/4 et flexibles d'alimentation cm 50 3/8" F.

Einhebelmischer Waschtischbatterie mit Ablaufgarnitur 1"1/4 und flex. Anschlussschläuchen cm 50 3/8" F.

Monomando para lavabo con desagüe 1"1/4, tubo flexible inoxidable de 50 cm, empalme 3/8" F.



flex AC0447

AC0470015 Ø 25 mm AC0355000

### AA830102

.015 Cromo / Chrome / Chromé / Verchromt / Cromado

### AA830401

BOX PCS. 4

Kg. 3,2



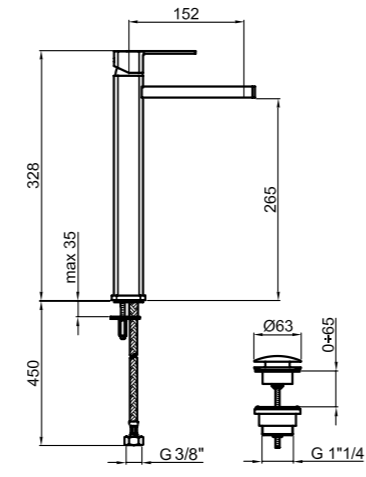
Miscelatore monocomando per lavabo alto con scarico up & down; flex inox cm 70 att. 3/8" F.

High single lever washbasin mixer with up & down pop-up waste, with 3/8" flex. hoses 70 cm.

Mitigeur de lavabo haut avec vidage up & down, flexibles d'alimentation cm 70 3/8" F.

Einhebelmischer Waschtischbatterie, mit Ausführung, mit up & down Ablaufgarnitur, mit Flex. Anschlussschläuchen cm 70 3/8" F.

Monomando para lavabo alto con valvula click-clack, tubo flexible inoxidable de 70 cm, empalme 3/8" F.



flex AC0448

AC0470015 Ø 25 mm AC0355000

### AA830402

.015 Cromo / Chrome / Chromé / Verchromt / Cromado

### AA830606

BOX PCS. 12

Kg. 2,4



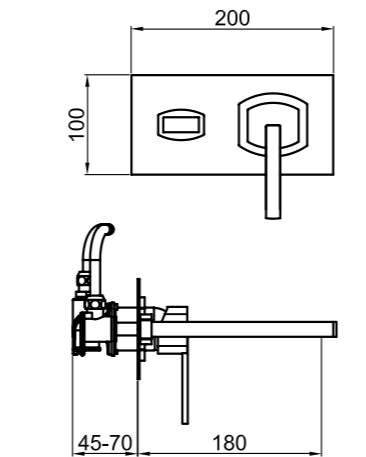
Miscelatore monocomando per lavabo incasso muro, con piastra orizzontale, senza scarico e flessibili.

Concealed single lever washbasin mixer, horizontal cover plate, without pop-up waste and flex hoses.

Mitigeur de lavabo à encastrer, rosace horizontale, sans vidage et flexibles.

Einhebelmischer Unterputz-Waschtischbatterie waagerechte Rosette, ohne Ablaufgarnitur und flex. Anschlussschläuchen.

Monomando empotrable para lavabo de pared, con placa horizontal, sin desagüe ni tubos flexibles.



AC0356015

AC0470015 Ø 35 mm AC0338000

.015 Cromo / Chrome / Chromé / Verchromt / Cromado

### AA880101

BOX PCS. 12

Kg. 2,4



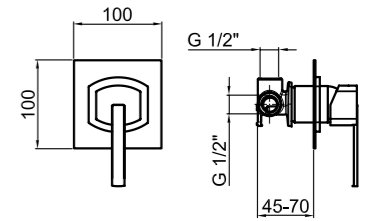
Miscelatore monocomando per doccia incasso, con piastra, senza flessibile, doccetta e gancio.

Concealed single lever shower mixer with cover plate, without shower set.

Mitigeur de douche à encastrer avec rosace, sans garniture de douche.

Einhebelmischer Unterputz-Brausebatterie, mit Rosette ohne Brausegarnitur.

Monomando empotrable para ducha, con placa, sin tubo flexible, ducha ni gancho.



AC03590015 Ø 35 mm AC0338000

.015 Cromo / Chrome / Chromé / Verchromt / Cromado

### AA860101

BOX PCS. 12

Kg. 2,3



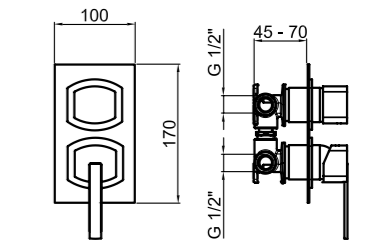
Miscelatore monocomando per vasca incasso, con deviatore, piastra; senza flessibile doccetta e gancio di supporto.

Concealed single lever bath mixer with diverter, cover plate, without shower set.

Mitigeur bain-douche à encastrer avec inverseur, rosace, sans garniture de douche.

Einhebelmischer Unterputz-Badebatterie mit Umstellung, Rosette, ohne Brausegarnitur.

Monomando empotrable para bañera, con desviador, placa, sin tubo flexible, ducha ni gancho de soporte.



AC0329000 Ø 35 mm AC0338000 AC0357015

.015 Cromo / Chrome / Chromé / Verchromt / Cromado

### AA840101

BOX PCS. 12

Kg. 1,8



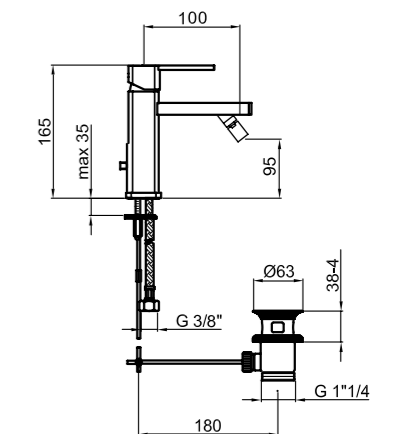
Miscelatore monocomando per bidet con scarico 1"1/4 con flex inox cm 50 att. 3/8" F.

Single lever bidet mixer with 1"1/4 pop-up waste and 3/8" F flex. hoses cm 50.

Mitigeur de bidet avec vidage automatique 1"1/4 et flexibles d'alimentation cm 50 3/8" F.

Einhebelmischer Bidetbatterie mit Ablaufgarnitur 1"1/4 und flex. Anschlussschläuchen cm 50 3/8" F.

Monomando para bidé con desagüe 1"1/4, tubo flexible inoxidable de 50 cm, empalme 3/8" F.



flex AC0447

AC0467015 Ø 25 mm AC0355000

.015 Cromo / Chrome / Chromé / Verchromt / Cromado

### AA840102



azeta

finiture / finishes / finitions / ausföhrungen / acabados

.015  
Cromo  
Chrome  
Chromé  
Verchromt  
Cromado





AZ830101



AC0984



AC0982



AZ860101

### AZ830101

BOX PCS. 12

Kg. 2,0



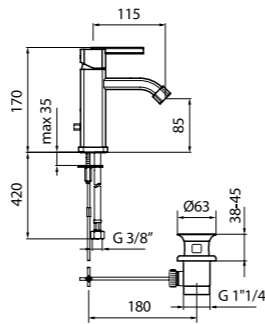
Miscelatore monocomando per lavabo con scarico 1"1/4 con flex inox cm 50 att. 3/8" F.

Single lever washbasin mixer with 1"1/4 pop-up waste and 3/8" F flex. hoses cm 50.

Mitigeur de lavabo avec vidage automatique 1"1/4 et flexibles d'alimentation cm 50 3/8" F.

Einhebelmischer Waschtischbatterie mit Ablaufgarnitur 1"1/4 und flex. Anschlussschläuchen cm 50 3/8" F.

Monomando para lavabo con desagüe 1"1/4, tubo flexible inoxidable de 50 cm, empalme 3/8" F.



flex AC0447

AC0459015 Ø 25 mm AC0355000

### AZ830102

.015 Cromo / Chrome / Chromé / Verchromt / Cromado

### AZ830401

BOX PCS. 4

Kg. 3,2



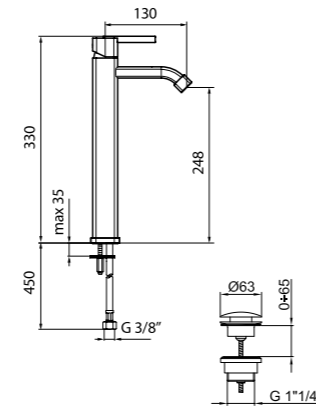
Miscelatore monocomando per lavabo alto con scarico up & down; flex inox cm 70 att. 3/8" F.

High single lever washbasin mixer with up & down pop-up waste, with 3/8" flex. hoses 70 cm.

Mitigeur de lavabo haut avec vidage up & down, flexibles d'alimentation cm 70 3/8" F.

Einhebelmischer Waschtischbatterie, mit Ausführung, mit up & down Ablaufgarnitur, mit Flex. Anschlussschläuchen cm 70 3/8" F.

Monomando para lavabo alto con valvula click-clack, tubo flexible inoxidable de 70 cm, empalme 3/8" F.



flex AC0448

AC0459015 Ø 25 mm AC0355000

### AZ830402

.015 Cromo / Chrome / Chromé / Verchromt / Cromado

### AZ830606

BOX PCS. 12

Kg. 2,4



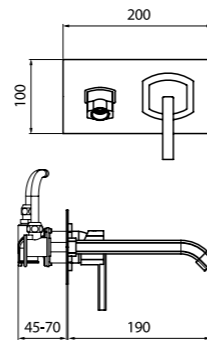
Miscelatore monocomando per lavabo incasso muro, con piastra orizzontale, senza scarico e flessibili.

Concealed single lever washbasin mixer, horizontal cover plate, without pop-up waste and flex hoses.

Mitigeur de lavabo à encastrer, rosace horizontale, sans vidage et flexibles.

Einhebelmischer Unterputz-Waschtischbatterie waagerechte Rosette, ohne Ablaufgarnitur und flex. Anschlussschläuchen.

Monomando empotrable para lavabo de pared, con placa horizontal, sin desagüe ni tubos flexibles.



AC0356015

AC0459015 Ø 35 mm AC0338000

.015 Cromo / Chrome / Chromé / Verchromt / Cromado

### AZ850101

BOX PCS. 6

Kg. 3,3



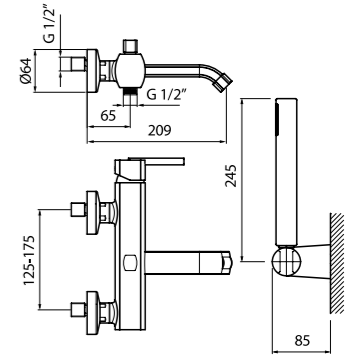
Miscelatore monocomando per vasca esterno completo con flessibile in ottone da 150 cm doccetta anticalcare e supporto.

Single lever bath mixer with shower set complete of brass hose 150 cm, handshower and holder.

Mitigeur bain-douche complet de flexible 150 cm, douchette et support mural.

Einhebelmischer Badebatterie mit Brausegarnitur bestehend aus Metall-Brauseschlauch 150 cm, Handbrause und Wandhalterung.

Monomando externo para bañera completo, con tubo flexible de latón de 150 cm, ducha antical y soporte.



AC0822015

AC0459015 Ø 35 mm AC0338000

153 + € 15,00

.015 Cromo / Chrome / Chromé / Verchromt / Cromado

### AZ850401

BOX PCS. 1

Kg. 7,3



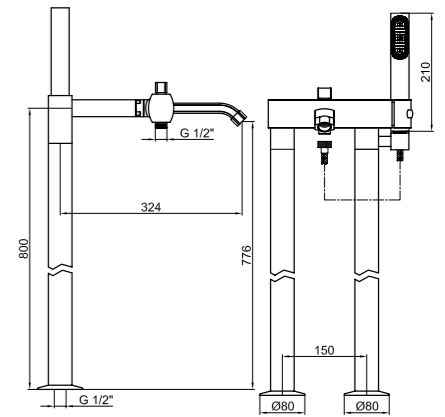
Miscelatore monocomando per vasca esterno, con colonne a pavimento, flessibile e doccetta.

Bath mixer with floor connections and shower set.

Mitigeur bain/douche avec raccords sur pieds et garniture de douche.

Einhebelmischer Badebatterie mit Standverschraubungen und Brausegarnitur.

Monomando externo para bañera, con columnas de toma de agua de suelo.



AC0822015

AC0459015 Ø 35 mm AC0338000

.015 Cromo / Chrome / Chromé / Verchromt / Cromado

### AZ840101

BOX PCS. 12

Kg. 1,8



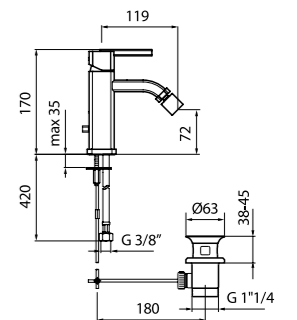
Miscelatore monocomando per bidet con scarico 1"1/4 con flex inox cm 50 att. 3/8" F.

Single lever bidet mixer with 1"1/4 pop-up waste and 3/8" F flex. hoses cm 50.

Mitigeur de bidet avec vidage automatique 1"1/4 et flexibles d'alimentation cm 50 3/8" F.

Einhebelmischer Bidetbatterie mit Ablaufgarnitur 1"1/4 und flex. Anschlussschläuchen cm 50 3/8" F.

Monomando para bidé con desagüe 1"1/4, tubo flexible inoxidable de 50 cm, empalme 3/8" F.



flex AC0447

AC0745015 Ø 25 mm AC0355000

.015 Cromo / Chrome / Chromé / Verchromt / Cromado

### AZ840102

### AZ870105

BOX PCS. 1

Kg. 6,8

Kg. 2,4



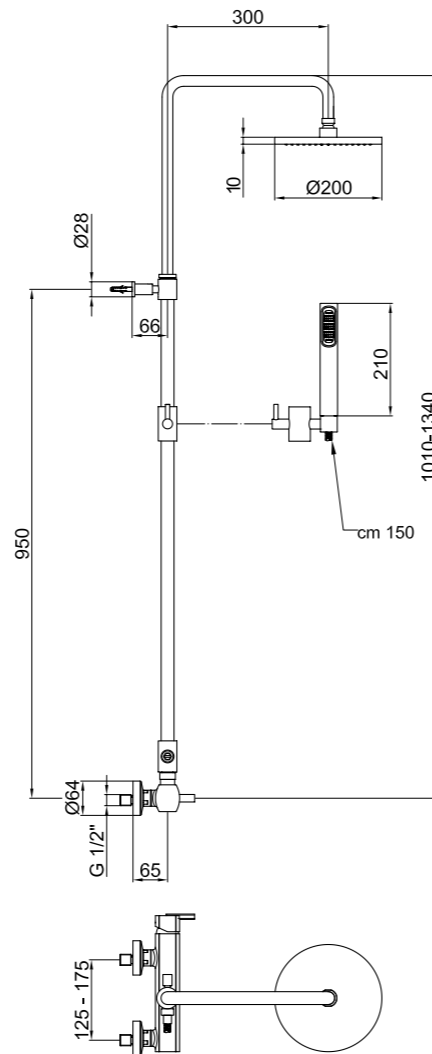
Miscelatore monocomando per doccia esterno, versione completa di colonna, soffione e doccetta monogetto.

Shower mixer with column, shower head and monospray handshower.

Mitigeur de douche avec colonne, pomme de douche et douchette monojet.

Einhebelmischer Brausebatterie mit Brausegleitstange, Brausekopf und 1 Funktion Handbrause.

Monomando externo para ducha, versión con columna, rociador y ducha.



PVC .015 Cromo / Chrome / Chromé / Verchromt / Cromado

METAL .015 Cromo / Chrome / Chromé / Verchromt / Cromado

Ø 35 mm  
AC0338000

**153** + € 15,00

### AZ870102

BOX PCS. 6

Kg. 2,4



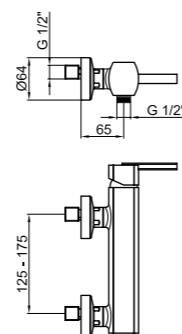
Miscelatore monocomando per doccia esterno; senza flessibile, doccetta e gancio di supporto.

Single lever shower mixer without shower set.

Mitigeur de douche sans garniture de douche.

Einhebelmischer Brausebatterie ohne Brausegarnitur.

Monomando externo para ducha, sin tubo flexible, ducha ni gancho de soporte.



.015 Cromo / Chrome / Chromé / Verchromt / Cromado

Ø 35 mm  
AC0338000

**153** + € 15,00

### AZ880101

BOX PCS. 12

Kg. 1,4



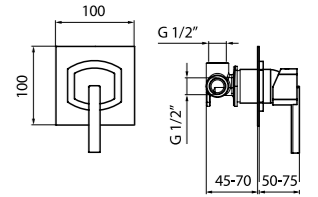
Miscelatore monocomando per doccia incasso, con piastra, senza flessibile, doccetta e gancio.

Concealed single lever shower mixer with cover plate, without shower set.

Mitigeur de douche à encastrer avec rosace, sans garniture de douche.

Einhebelmischer Unterputz-Brausebatterie, mit Rosette ohne Brausegarnitur.

Monomando empotrable para ducha, con placa, sin tubo flexible, ducha ni gancho.



.015 Cromo / Chrome / Chromé / Verchromt / Cromado

AC03590015

Ø 35 mm  
AC0338000

### AZ860101

BOX PCS. 12

Kg. 2,3



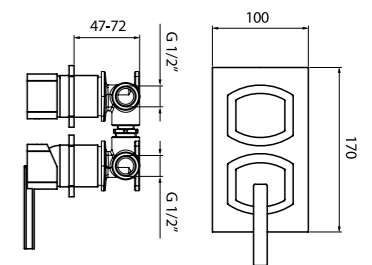
Miscelatore monocomando per vasca incasso, con deviatore, piastra; senza flessibile doccetta e gancio di supporto.

Concealed single lever bath mixer with diverter, cover plate, without shower set.

Mitigeur bain-douche à encastrer avec inverseur, rosace, sans garniture de douche.

Einhebelmischer Unterputz-Badebatterie mit Umstellung, Rosette, ohne Brausegarnitur.

Monomando empotrable para bañera, con desviador, placa, sin tubo flexible, ducha ni gancho de soporte.



AC0357015

AC0329000

Ø 35 mm  
AC0338000

.015 Cromo / Chrome / Chromé / Verchromt / Cromado

### AZ880601

BOX PCS. 12

Kg. 2,4



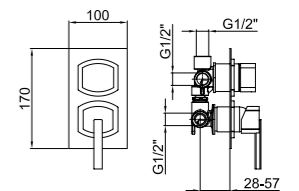
Miscelatore monocomando per doccia incasso, con deviatore 3 vie.

Concealed single lever shower mixer, with 3-ways diverter.

Mitigeur de douche encastré avec inverseur 3 voies.

Einhebelmischer Unterputz-Brausebatterie mit 3 Wegeumsteller.

Monomando empotrable para ducha, con desviador 3 vías.



AC0357015

AC0335000

Ø 35 mm  
AC0338000

.015 Cromo / Chrome / Chromé / Verchromt / Cromado



# do re mi

Design: Massimiliano Settimelli

finiture / finishes / finitions / ausföhrungen / acabados

.015  
Cromo  
Chrome  
Chromé  
Verchromt  
Cromado

.560  
Nero opaco  
Matt black  
Noir mat  
Matt schwarz  
Negro mate

.345  
Acciaio spazzolato  
Brushed nickel  
Acier brossé  
Edelstahl Optik  
Acero cepillado







AC0013



AC0764



AC0344

DR860101



DR830101



**DR830101**  
BOX PCS. 12

Kg. 2,1



Miscelatore monocomando per lavabo con scarico 1"1/4 con flex inox cm 50 att. 3/8" F.

Single lever washbasin mixer with 1"1/4 pop-up waste and 3/8" F flex. hoses cm 50.

Mitigeur de lavabo avec vidage automatique 1"1/4 et flexibles d'alimentation cm 50 3/8" F.

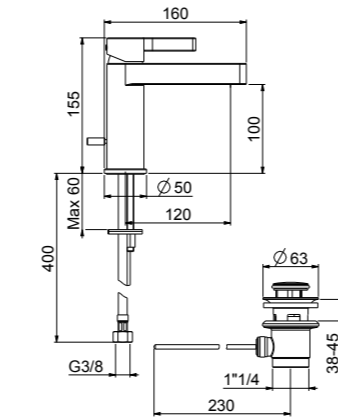
Einhebelmischer Waschtischbatterie mit Ablaufgarnitur 1"1/4 und flex. Anschlussschläuchen cm 50 3/8" F.

Monomando para lavabo con desagüe 1"1/4, tubo flexible inoxidable de 50 cm, empalme 3/8" F.

.015 Cromo / Chrome / Chromé / Verchromt / Cromado

.560 Nero opaco / Matt black / Noir mat / Matt schwarz / Negro mate

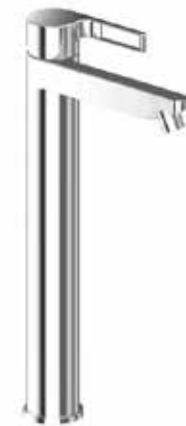
.345 Acciaio spazzolato / Brushed nickel / Acier brossé / Edelstahl Optik / Acero cepillado



**DR830102**

**DR830401**  
BOX PCS. 10

Kg. 2,7



Miscelatore monocomando per lavabo alto con scarico up & down; flex inox cm 70 att. 3/8" F.

High single lever washbasin mixer with up & down pop-up waste, with 3/8" flex. hoses 70 cm.

Mitigeur de lavabo haut avec vidage up & down, flexibles d'alimentation cm 70 3/8" F.

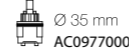
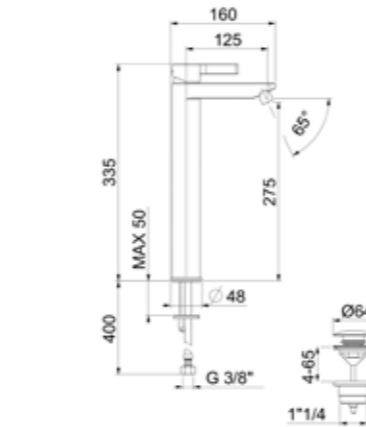
Einhebelmischer Waschtischbatterie, mit Ausführung, mit up & down Ablaufgarnitur, mit Flex. Anschlussschläuchen cm 70 3/8" F.

Monomando para lavabo alto con valvula click-clack, tubo flexible inoxidable de 70 cm, empalme 3/8" F.

.015 Cromo / Chrome / Chromé / Verchromt / Cromado

.560 Nero opaco / Matt black / Noir mat / Matt schwarz / Negro mate

.345 Acciaio spazzolato / Brushed nickel / Acier brossé / Edelstahl Optik / Acero cepillado



**DR830402**

**DR830606**  
BOX PCS. 12

Kg. 2,1



Miscelatore monocomando per lavabo incasso muro, con piastra orizzontale, senza scarico e flessibili.

Concealed single lever washbasin mixer, horizontal cover plate, without pop-up waste and flex hoses.

Mitigeur de lavabo à encastrer, rosace horizontale, sans vidage et flexibles.

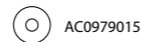
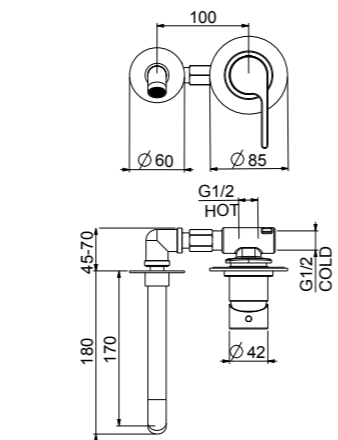
Einhebelmischer Unterputz-Waschtischbatterie waagerechte Rosette, ohne Ablaufgarnitur und flex. Anschlussschläuchen.

Monomando empotrable para lavabo de pared, con placa horizontal, sin desagüe ni tubos flexibles.

.015 Cromo / Chrome / Chromé / Verchromt / Cromado

.560 Nero opaco / Matt black / Noir mat / Matt schwarz / Negro mate

.345 Acciaio spazzolato / Brushed nickel / Acier brossé / Edelstahl Optik / Acero cepillado



**DR880101**  
BOX PCS. 12

Kg. 1,6



Miscelatore monocomando per doccia incasso, con piastra, senza flessibile, doccetta e gancio.

Concealed single lever shower mixer with cover plate, without shower set.

Mitigeur de douche à encastrer avec rosace, sans garniture de douche.

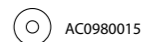
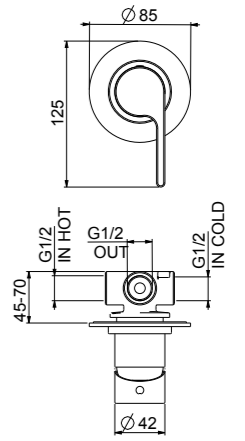
Einhebelmischer Unterputz-Brausebatterie, mit Rosette ohne Brausegarnitur.

Monomando empotrable para ducha, con placa, sin tubo flexible, ducha ni gancho.

.015 Cromo / Chrome / Chromé / Verchromt / Cromado

.560 Nero opaco / Matt black / Noir mat / Matt schwarz / Negro mate

.345 Acciaio spazzolato / Brushed nickel / Acier brossé / Edelstahl Optik / Acero cepillado



**DR860101**  
BOX PCS. 12

Kg. 2,5



Miscelatore monocomando per vasca incasso, con deviatore, piastra; senza flessibile doccetta e gancio di supporto.

Concealed single lever bath mixer with diverter, cover plate, without shower set.

Mitigeur bain-douche à encastrer avec inverseur, rosace, sans garniture de douche.

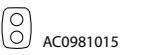
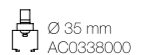
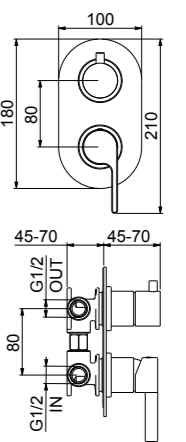
Einhebelmischer Unterputz-Badebatterie mit Umstellung, Rosette, ohne Brausegarnitur.

Monomando empotrable para bañera, con desviador, placa, sin tubo flexible, ducha ni gancho de soporte.

.015 Cromo / Chrome / Chromé / Verchromt / Cromado

.560 Nero opaco / Matt black / Noir mat / Matt schwarz / Negro mate

.345 Acciaio spazzolato / Brushed nickel / Acier brossé / Edelstahl Optik / Acero cepillado



**DR840101**  
BOX PCS. 12

Kg. 2,1



Miscelatore monocomando per bidet con scarico 1"1/4 con flex inox cm 50 att. 3/8" F.

Single lever bidet mixer with 1"1/4 pop-up waste and 3/8" F flex. hoses cm 50.

Mitigeur de bidet avec vidage automatique 1"1/4 et flexibles d'alimentation cm 50 3/8" F.

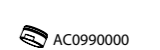
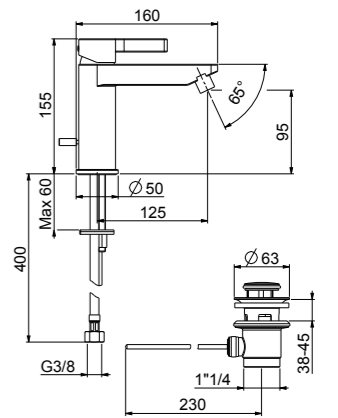
Einhebelmischer Bidetbatterie mit Ablaufgarnitur 1"1/4 und flex. Anschlussschläuchen cm 50 3/8" F.

Monomando para bidé con desagüe 1"1/4, tubo flexible inoxidable de 50 cm, empalme 3/8" F.

.015 Cromo / Chrome / Chromé / Verchromt / Cromado

.560 Nero opaco / Matt black / Noir mat / Matt schwarz / Negro mate

.345 Acciaio spazzolato / Brushed nickel / Acier brossé / Edelstahl Optik / Acero cepillado



**DR840102**

## DR850102

BOX PCS. 12

 Kg. 2,9



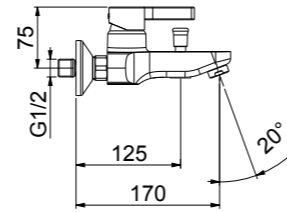
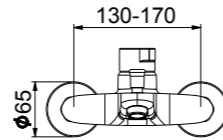
Miscelatore monocomando per vasca esterno senza flessibile; senza doccetta e gancio di supporto.

Single lever bath mixer without shower set.

Mitigeur bain-douche sans garniture de douche.

Einhebelmischer Badebatterie ohne Brausegarnitur.

Monomando externo para bañera, sin tubo flexible, ducha ni gancho de soporte.




.015 Cromo / Chrome / Chromé / Verchromt / Cromado

.560 Nero opaco / Matt black / Noir mat / Matt schwarz / Negro mate

.345 Acciaio spazzolato / Brushed nickel / Acier brossé / Edelstahl Optik / Acero cepillado



 + € 15,00

## DR870102

BOX PCS. 12

 Kg. 1,9



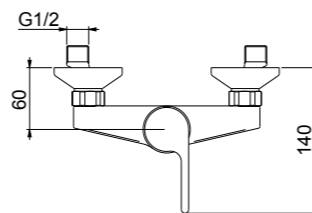
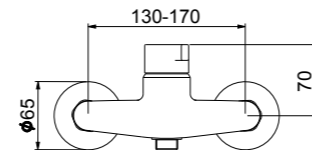
Miscelatore monocomando per doccia esterno; senza flessibile; senza doccetta e gancio di supporto.

Single lever shower mixer without shower set.

Mitigeur de douche sans garniture de douche.

Einhebelmischer Brausebatterie ohne Brausegarnitur.

Monomando externo para ducha, sin tubo flexible, ducha ni gancho de soporte.



.015 Cromo / Chrome / Chromé / Verchromt / Cromado

.560 Nero opaco / Matt black / Noir mat / Matt schwarz / Negro mate

.345 Acciaio spazzolato / Brushed nickel / Acier brossé / Edelstahl Optik / Acero cepillado



 + € 15,00

## do re mi

.560  
Nero opaco  
Matt black  
Noir mat  
Matt schwarz  
Negro mate



DR830101.560



DR830401.560



DR840101.560



DR830606.560



DR850102.560



DR870102.560



DR880101.560



DR860101.560



# kimono

finiture / finishes / finitions / ausföhrungen / acabados

.015  
Cromo  
Chrome  
Chromé  
Verchromt  
Cromado





KI830101



KI840101



AC0013



AC0764



AC0344



KI860101

**KI830101**  
BOX PCS. 12

Kg. 1,9



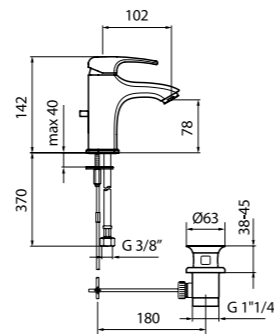
Miscelatore monocomando per lavabo con scarico 1"1/4 con flex inox cm 37 att. 3/8" F.

Single lever washbasin mixer with 1"1/4 pop-up waste and 3/8" F flex. hoses cm 37.

Mitigeur de lavabo avec vidage automatique 1"1/4 et flexibles d'alimentation cm 37 3/8" F.

Einhebelmischer Waschtischbatterie mit Ablaufgarnitur 1"1/4 und flex. Anschlussschläuchen cm 37 3/8" F.

Monomando para lavabo con desagüe 1" 1/4, tubo flexible inoxidable de 37 cm, empalme 3/8" F.



AC0462015

Ø 35 mm  
AC0361000

**KI830102**

.015 Cromo / Chrome / Chromé / Verchromt / Cromado

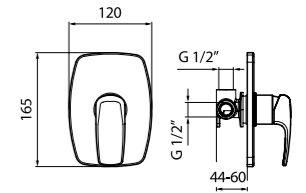
Miscelatore monocomando per doccia incasso; senza flessibile, doccetta e gancho.

Concealed single lever shower mixer without shower set.

Mitigeur de douche à encastrer sans garniture de douche.

Einhebelmischer Unterputz-Brausebatterie ohne Brausegarnitur.

Monomando empotrable para ducha con placa, sin tubo, flexible, ducha ni gancho.



AC0363015

Ø 35 mm  
AC0338000

**KI880101**  
BOX PCS. 12

Kg. 1,1



.015 Cromo / Chrome / Chromé / Verchromt / Cromado

**KI840101**  
BOX PCS. 12

Kg. 1,6



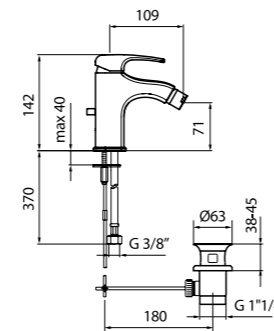
Miscelatore monocomando per bidet con scarico 1"1/4 con flex inox cm 37 att. 3/8" F.

Single lever bidet mixer with 1"1/4 pop-up waste and 3/8" F flex. hoses cm 37.

Mitigeur de bidet avec vidage automatique 1"1/4 et flexibles d'alimentation cm 37 3/8" F.

Einhebelmischer Bidetbatterie mit Ablaufgarnitur 1"1/4 und flex. Anschlussschläuchen cm. 37 3/8" F.

Monomando para bidé con desagüe 1" 1/4, tubo flexible inoxidable de 37 cm, empalme 3/8" F.



AC0465015

Ø 35 mm  
AC0361000

**KI840102**

.015 Cromo / Chrome / Chromé / Verchromt / Cromado

**KI860101**  
BOX PCS. 12

Kg. 1,7



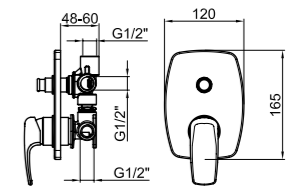
Miscelatore monocomando per vasca incasso; con deviatore automatico; senza flessibile doccetta e gancho di supporto.

Concealed single lever bath mixer with automatic diverter, without shower set.

Mitigeur bain-douche à encastrer avec inverseur automatique, sans garniture de douche.

Einhebelmischer Unterputz-Badebatterie mit Umstellung, ohne Brausegarnitur.

Monomando empotrable para bañera, con desviador automático; sin tubo flexible, ducha ni soporte.



AC0691015

Ø 35 mm  
AC0338000

.015 Cromo / Chrome / Chromé / Verchromt / Cromado

**KI850101**  
BOX PCS. 12

Kg. 2,9



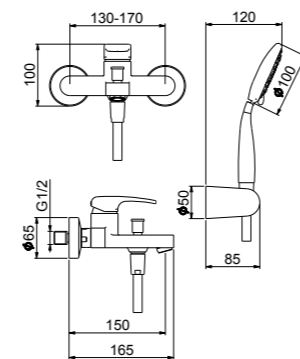
Miscelatore monocomando per vasca esterno completo con flessibile da 150 cm doccetta multifunzione anticalcare e supporto.

Single lever bath mixer with shower set complete of hose 150 cm, multifunction handshower and holder.

Mitigeur bain-douche complet de flexible 150 cm, douchette multijet et support mural.

Einhebelmischer Badebatterie mit Brausegarnitur bestehend aus Brauseschlauch 150 cm, Massagehandbrause und Wandhalterung.

Monomando externo para bañera completo, con tubo flexible de 150 cm, ducha masaje antical y soporte.



AC0826015

AC0463015

Ø 35 mm  
AC0338000

**KI870102**  
BOX PCS. 12

Kg. 1,9



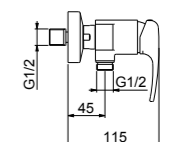
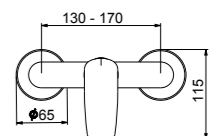
Miscelatore monocomando per doccia esterno; senza flessibile; senza doccetta e gancho di supporto.

Single lever shower mixer without shower set.

Mitigeur de douche sans garniture de douche.

Einhebelmischer Brausebatterie ohne Brausegarnitur.

Monomando externo para ducha, sin tubo flexible, ducha ni gancho de soporte.



Ø 35 mm  
AC0338000

.015 Cromo / Chrome / Chromé / Verchromt / Cromado

153 + € 15,00

.015 Cromo / Chrome / Chromé / Verchromt / Cromado

153 + € 15,00



# ottocento

finiture / finishes / finitions / ausföhrungen / acabados

.015  
Cromo  
Chrome  
Chromé  
Verchromt  
Cromado

.010  
Oro  
Gold  
Doré  
Gold  
Oro

.065  
Bronzo  
Bronze  
Bronze  
Bronze  
Bronce





AM500501

OT720801

AM500301

OT700101

AC0014

AC0704



OT700101  
BOX PCS. 12

Kg. 2,3



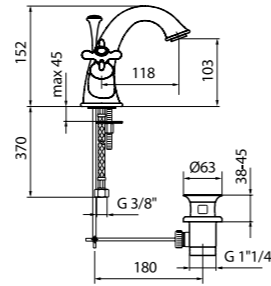
Monoforo monoblocco per lavabo con scarico 1"1/4 con flex inox cm 37 att. 3/8" F.

Monobloc washbasin mixer with 1"1/4 pop-up waste and 3/8" F flex. hoses cm 37.

Mélangeur de lavabo monotrou avec vidage automatique 1"1/4 et flexibles d'alimentation cm 37 3/8" F.

Waschtisch-Einlochbatterie mit Ablaufgarnitur 1" 1/4 und flex. Anschlusschläuchen cm. 37 3/8" F.

Grifo bimando para lavabo, desagüe 1"1/4, tubo flexible inoxidable de 37 cm y conexión 3/8" F.



.015 Cromo / Chrome / Chromé / Verchromt / Cromado

.010 Oro / Gold / Doré / Gold / Oro

.065 Bronzato / Bronze / Bronze / Bronze / Bronze



AC0462015

AC0331000

OT700102

OT750101  
BOX PCS. 4

Kg. 3,5



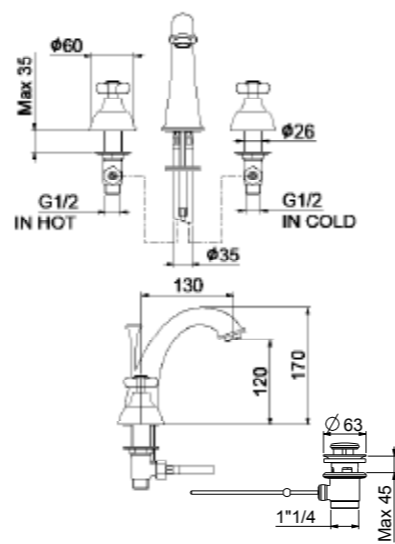
Batteria per lavabo a tre fori completa con scarico 1"1/4.

3-holes washbasin mixer with 1"1/4 pop-up waste.

Mélangeur de lavabo 3-trous bec fixe avec vidage automatique 1"1/4.

3-Loch-Waschtischbatterie mit Ablaufgarnitur 1" 1/4.

Grifo bimando para lavabo de repisa, 3 agujeros, desagüe 1"1/4.



.015 Cromo / Chrome / Chromé / Verchromt / Cromado

.010 Oro / Gold / Doré / Gold / Oro

.065 Bronzato / Bronze / Bronze / Bronze / Bronze

AC0462015

AC0331000

OT750202  
BOX PCS. 4

Kg. 3,4



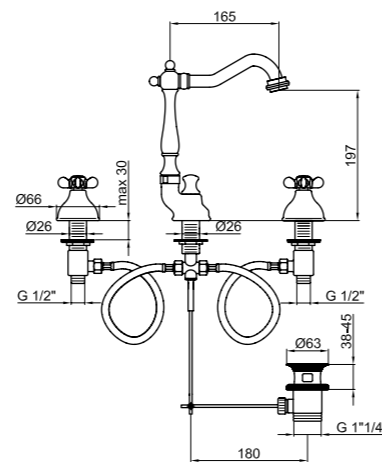
Batteria per lavabo a tre fori con bocca girevole, con scarico 1"1/4.

3-holes washbasin mixer swivel spout, with 1"1/4 pop-up waste.

Mélangeur de lavabo 3-trous bec mobile, avec vidage automatique 1"1/4.

3-Loch-Waschtischbatterie mit schwenkbarem Auslauf und Ablaufgarnitur 1" 1/4.

Grifo bimando para lavabo de repisa, 3 agujeros, con caño giratorio, desagüe 1"1/4.



.015 Cromo / Chrome / Chromé / Verchromt / Cromado

.010 Oro / Gold / Doré / Gold / Oro

.065 Bronzato / Bronze / Bronze / Bronze / Bronze

AC0757015

AC0331000

OT710101  
BOX PCS. 12

Kg. 2,1



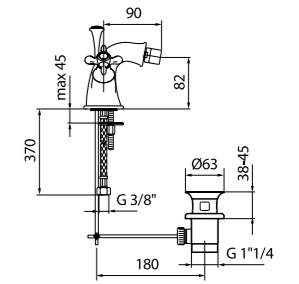
Monoforo monoblocco per bidet con scarico 1"1/4 con flex inox cm 37 att. 3/8" F.

Monobloc bidet mixer with 1"1/4 pop-up waste and 3/8" F flex. hoses cm 37.

Mélangeur de bidet monotrou avec vidage automatique 1"1/4 et flexibles d'alimentation cm 37 3/8" F.

Bidet-Einlochbatterie mit Ablaufgarnitur 1" 1/4 und flex Anschlusschläuchen cm. 37 3/8" F.

Grifo bimando para bidé, desagüe 1"1/4, tubo flexible inoxidable de 37 cm y conexión 3/8" F.



.015 Cromo / Chrome / Chromé / Verchromt / Cromado

.010 Oro / Gold / Doré / Gold / Oro

.065 Bronzato / Bronze / Bronze / Bronze / Bronze



AC0465015

AC0331000

OT710102

OT710202  
BOX PCS. 4

Kg. 3,0



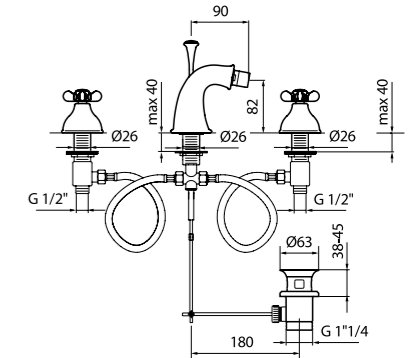
Batteria per bidet a tre fori completa con scarico 1"1/4.

3-holes bidet mixer with 1"1/4 pop-up waste.

Mélangeur de bidet 3-trous avec vidage automatique 1"1/4.

3-Loch Bidetbatterie mit Ablaufgarnitur 1" 1/4.

Grifo bimando para bidé de repisa, 3 agujeros, desagüe 1"1/4.



.015 Cromo / Chrome / Chromé / Verchromt / Cromado

.010 Oro / Gold / Doré / Gold / Oro

.065 Bronzato / Bronze / Bronze / Bronze / Bronze

AC0465015

AC0331000

OT750404  
BOX PCS. 12

Kg. 1,8



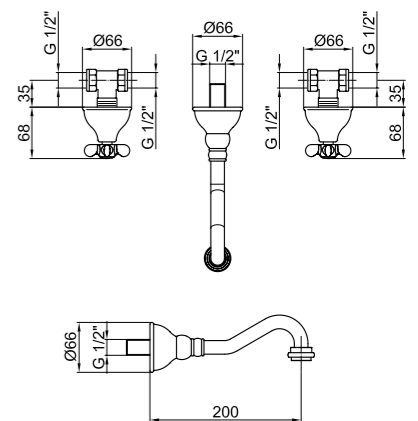
Batteria per lavabo a 3 fori incasso muro.

Concealed 3-holes washbasin mixer.

Mélangeur de lavabo 3 trous à encastrer.

Unterputz - 3-Loch-Waschtischbatterie.

Grifo empotrable de pared para lavabo, 3 agujeros.



.015 Cromo / Chrome / Chromé / Verchromt / Cromado

.010 Oro / Gold / Doré / Gold / Oro

.065 Bronzato / Bronze / Bronze / Bronze / Bronze

AC0757015

AC0331000

**OT700301**  
BOX PCS. 8

Kg. 2,2



Monoforo per lavabo con scarico 1"1/4 con flex inox cm 37 att. 3/8" F.

Monobloc washbasin mixer with 1"1/4 pop-up waste and 3/8" F flex. hoses cm 37.

Mélangeur de lavabo monotrou avec vidage automatique 1"1/4 et flexibles d'alimentation cm 37 3/8" F.

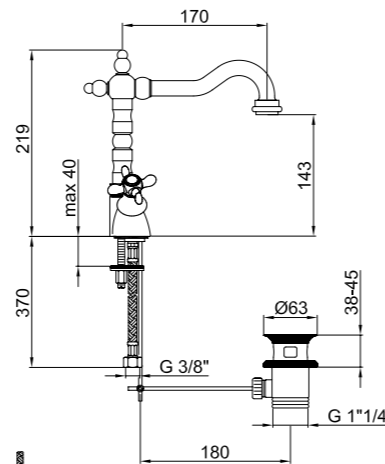
Waschtisch-Einlochbatterie mit Ablaufgarnitur 1" 1/4 und Anschlusschläuchen cm. 37 3/8" F.

Grifo bimando para lavabo, desagüe 1"1/4, tubo flexible inoxidable de 37 cm y conexión 3/8" F.

.015 Cromo / Chrome / Chromé / Verchromt / Cromado

.010 Oro / Gold / Doré / Gold / Oro

.065 Bronzato / Bronze / Bronze / Bronze / Bronze



flex AC0446

AC0757015

AC0331000

**OT700302**

**OT710401**  
BOX PCS. 8

Kg. 2,1



Monoforo per bidet con scarico 1"1/4 con flex inox cm 37 att. 3/8" F.

Monobloc bidet mixer with 1"1/4 pop-up waste and 3/8" F flex. hoses cm 37.

Mélangeur de bidet monotrou avec vidage automatique 1"1/4 et flexibles d'alimentation cm 37 3/8" F.

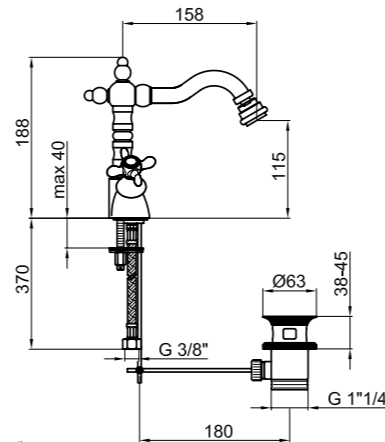
Bidet-Einlochbatterie mit Ablaufgarnitur 1" 1/4 Anschlusschläuchen cm. 37 3/8" F.

Grifo bimando para bidet, desagüe 1"1/4, tubo flexible inoxidable de 37 cm y conexión 3/8" F.

.015 Cromo / Chrome / Chromé / Verchromt / Cromado

.010 Oro / Gold / Doré / Gold / Oro

.065 Bronzato / Bronze / Bronze / Bronze / Bronze



flex AC0446

AC0758015

AC0331000

**OT710402**

**OT720201**  
BOX PCS. 6

Kg. 3,5



Gruppo per vasca esterno completo con flessibile in ottone da 150 cm, doccetta monogetto.

Bath mixer with shower set complete of brass hose 150 cm. and monospray handshower.

Mélangeur bain-douche complet de flexible en laiton 150 cm et douchette monojet.

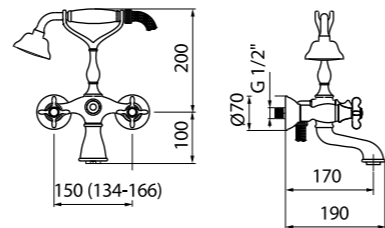
Badebatterie mit Brausegarnitur bestehend aus Metall-Brauseschlauch 150 cm. und Mono-Wasserstrahe Handbrause.

Grupo externo para bañera, con tubo flexible de latón, flexible 150 cm y ducha.

.015 Cromo / Chrome / Chromé / Verchromt / Cromado

.010 Oro / Gold / Doré / Gold / Oro

.065 Bronzato / Bronze / Bronze / Bronze / Bronze



AC0829015

AC0463015

AC0331000

153 + € 15,00

**OT730101**  
BOX PCS. 3

Kg. 5,1



Gruppo per bordo vasca 5 fori completo con flessibile in ottone da 150 cm e doccetta monogetto.

5-holes deck mounted bath mixer complete of brass hose 150 cm and monospray handshower.

Mélangeur bain-douche 5-trous, flexible en laiton 150 cm et douchette monojet.

5-Loch-Wannenrandarmatur mit Metallbrauseschlauch 150 cm. und Mono-Wasserstrahe Handbrause.

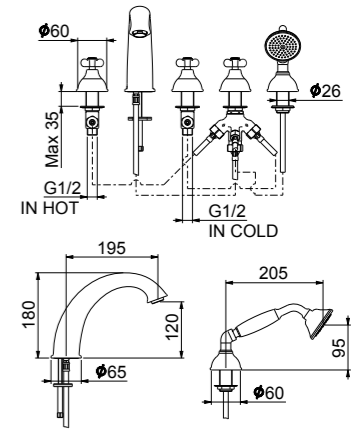
Grupo para borde de bañera, 5 agujeros, con tubo flexible de latón, longitud 150 cm y ducha.

.015 Cromo / Chrome / Chromé / Verchromt / Cromado

.010 Oro / Gold / Doré / Gold / Oro

.065 Bronzato / Bronze / Bronze / Bronze / Bronze

Diametro foratura pannello vasca A-B-C-D = 28 mm  
Massimo spessore pannello vasca 35 mm  
Diameter of the bath deck drilling A-B-C-D = 28 mm  
Largest thickness of the bath deck 35 mm  
Diamètre perçage du bord de la baignoire A-B-C-D = 28 mm  
Maximum épaisseur du bord de la baignoire 35 mm  
Bohrungsdurchmesser der Wannenrandarmatur A-B-C-D = 28 mm  
Grösste Dicke der Wannenrandarmatur 35 mm  
Diámetro agujero borde de bañera A-B-C-D = 28 mm  
Máximo espesor borde de bañera 35 mm



AC0463015

AC0331000

**OT760101**  
BOX PCS. 12

Kg. 2,5



Gruppo per doccia esterno completo con flessibile in ottone da 150 cm, doccetta e gancio di supporto.

Shower mixer with shower set complete of brass hose 150 cm, handshower and holder.

Mélangeur de douche complet de flexible en laiton 150 cm, douchette et support mural.

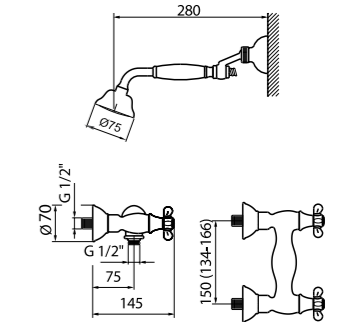
Brausebatterie mit Brausegarnitur bestehend aus Metall-Brauseschlauch 150 cm, Handbrause und Wandhalterung.

Grupo externo para ducha, con tubo flexible de latón, flexible 150 cm; rociador y soporte.

.015 Cromo / Chrome / Chromé / Verchromt / Cromado

.010 Oro / Gold / Doré / Gold / Oro

.065 Bronzato / Bronze / Bronze / Bronze / Bronze



AC0331000

153 + € 15,00

**OT720801**  
BOX PCS. 2

Kg. 9,8



Gruppo per vasca esterno con bocca integrale, con colonne a pavimento, flessibile e doccetta monogetto.

Bath mixer with floor connections and monospray shower set.

Mélangeur bain/douche avec raccords sur pieds et garniture de douche monojet.

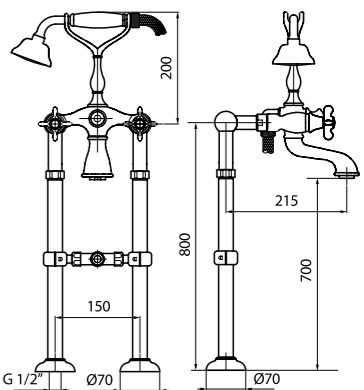
Badebatterie mit Standverschraubungen und Mono-Wasserstrahe Brausegarnitur.

Grupo externo para bañera, con columnas de toma de agua de suelo.

.015 Cromo / Chrome / Chromé / Verchromt / Cromado

.010 Oro / Gold / Doré / Gold / Oro

.065 Bronzato / Bronze / Bronze / Bronze / Bronze



AC0829015

AC0463015

AC0331000

### OT760405

BOX PCS. 1

Kg. 4,3  
 Kg. 1,8



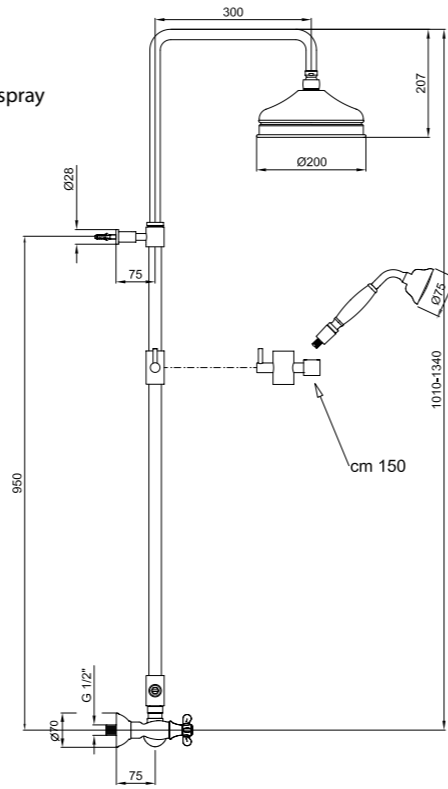
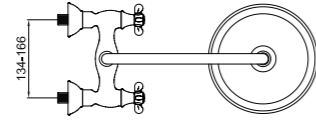
Gruppo doccia esterno, versione completa di colonna, soffione e doccetta monogetto.

Shower mixer with shower column, shower head and monospray handshower.

Mélangeur de douche avec colonne, pomme de douche et garniture de douche mono-jet.

Brausebatterie mit Gleitstange, Kopfbrause und Mono-Wasserstrahe Handbrause.

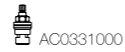
Grupo externo para ducha, versión completa con columna, rociador y ducha.



.015 Cromo / Chrome / Chromé / Verchromt / Cromado

.010 Oro / Gold / Doré / Gold / Oro

.065 Bronzato / Bronze / Bronze / Bronze / Bronze



AC0331000

153 + € 15,00

### OT721208

BOX PCS. 1

Kg. 4,3  
 Kg. 2,5



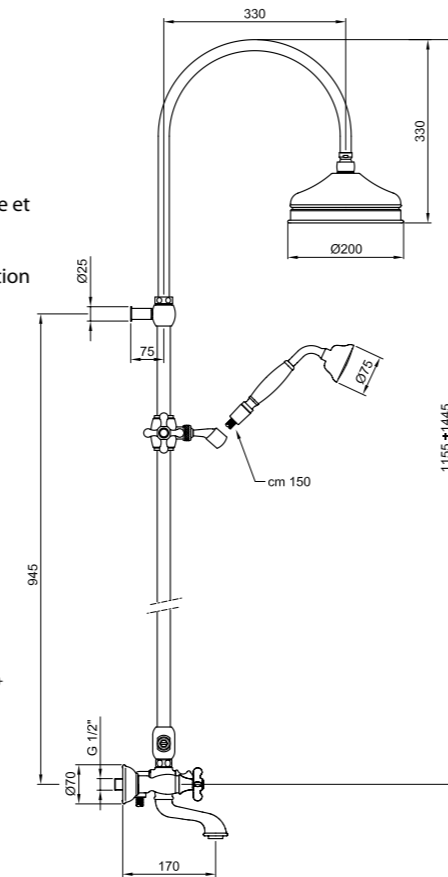
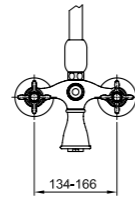
Miscelatore monocomando per vasca esterno, versione completa di colonna, soffione e doccetta monogetto.

Bath mixer with column, shower head and monospray handshower.

Mélangeur debain/douche avec colonne, pomme de douche et douchette monojet.

Badebatterie mit Brausegleitstange, Brausekopf und 1 Funktion Handbrause.

Monomando externo para bañera, versión con columna, rociador y ducha.



.015 Cromo / Chrome / Chromé / Verchromt / Cromado

.010 Oro / Gold / Doré / Gold / Oro

.065 Bronzato / Bronze / Bronze / Bronze / Bronze



AC0829015 AC0463015 AC0331000

153 + € 15,00

### OT690101

BOX PCS. 16

Kg. 0,6



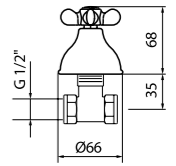
Rubinetto di arresto ad incasso; attacco da 1/2"; venduto singolo.

Stop cock 1/2" singly sold.

Robinet à encastrer 1/2" vendu single.

Unterputzventil 1/2" einzeln verkauft.

Llave de paso conexión de 1/2", vendido singularmente.



.015 Cromo / Chrome / Chromé / Verchromt / Cromado

.010 Oro / Gold / Doré / Gold / Oro

.065 Bronzato / Bronze / Bronze / Bronze / Bronze



AC0331000

### AC0395

BOX PCS. 16

Kg. 0,5



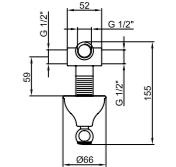
Deviatore vasca incasso 2 vie.

2 ways diverter for concealed bath mixer.

Inverseur 2 voies pour mitigeur de bain/douche encastré.

2-Weg Umsteller für Unterputz-Badebatterie.

Desviador 2 vias para monomando empotrable para bañera.



.015 Cromo / Chrome / Chromé / Verchromt / Cromado

.010 Oro / Gold / Doré / Gold / Oro

.065 Bronzato / Bronze / Bronze / Bronze / Bronze

### OT970902

BOX PCS. 10

Kg. 2,2



Miscelatore termostatico per doccia incasso, con deviatore due vie, senza flessibile, doccetta e gancio.

Concealed thermostatic shower mixer with diverter 2-way, without shower set.

Mitigeur de douche thermostatique à encastrer avec inverseur 2 voies, sans garniture de douche.

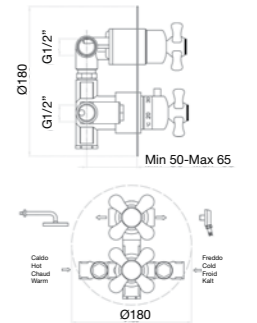
Thermostat Unterputz Brausemischer, mit 2-Wege-Umsteller, ohne Garnitur.

Termostatica de encastre para Duchas 2 vias sin tubo flexible, ducha ni gancio.

.015 Cromo / Chrome / Chromé / Verchromt / Cromado

.010 Oro / Gold / Doré / Gold / Oro

.065 Bronzato / Bronze / Bronze / Bronze / Bronze



### AC0704

BOX PCS. 12

Kg. 0,8



Kit supporto doccetta monogetto e flessibile.

Shower set composed of holder, monospray handshower and flex hose.

Garniture de douche composée de support mural, douchette monojet et flexible.

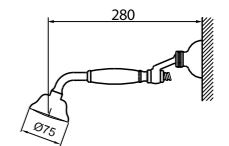
Brausegarnitur bestehend aus Wandhalterung, 1 Funktion Handbrause und Schlauch.

Kit de ducha con soporte, ducha y flexible.

.015 Cromo / Chrome / Chromé / Verchromt / Cromado

.010 Oro / Gold / Doré / Gold / Oro

.065 Bronzato / Bronze / Bronze / Bronze / Bronze



**AM500701**

BOX PCS. 2

Kg. 2,1



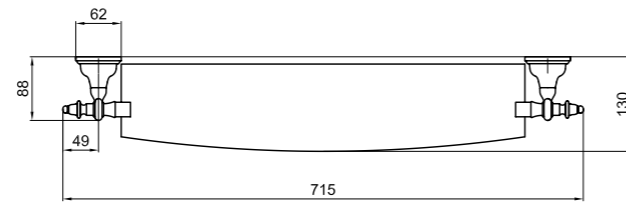
Mensola in vetro.

Glass shelf.

Étagère en verre.

Ablage aus Glas.

Repisa de vidrio.



.015 Cromo / Chrome / Chromé / Verchromt / Cromado

.010 Oro / Gold / Doré / Gold / Oro

.065 Bronzato / Bronze / Bronze / Bronze / Bronze

**AM500501**

box pcs. 2

Kg. 0,8



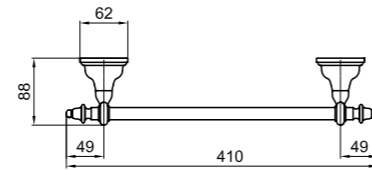
Porta asciugamano in ottone.

Brass towel holder.

Porte serviette en laiton.

Handtuchhalter aus Messing.

Toallero de latón.



.015 Cromo / Chrome / Chromé / Verchromt / Cromado

.010 Oro / Gold / Doré / Gold / Oro

.065 Bronzato / Bronze / Bronze / Bronze / Bronze

**AM500101**

BOX PCS. 10

Kg. 0,7



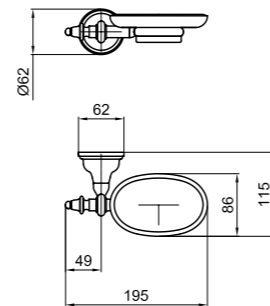
Portasapone in ottone.

Soap holder in brass.

Porte savon en laiton.

Seifenschale mit Becher aus Messing.

Jabonera de latón.



.015 Cromo / Chrome / Chromé / Verchromt / Cromado

.010 Oro / Gold / Doré / Gold / Oro

.065 Bronzato / Bronze / Bronze / Bronze / Bronze

**AM500301**

BOX PCS. 10

Kg. 0,5



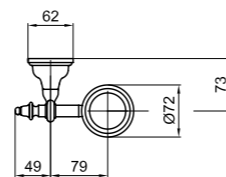
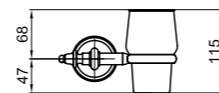
Portabicchiere in ottone.

Tumbler holder in brass.

Porte verre en laiton.

Becherhalter aus Messing.

Portavasos de latón.



.015 Cromo / Chrome / Chromé / Verchromt / Cromado

.010 Oro / Gold / Doré / Gold / Oro

.065 Bronzato / Bronze / Bronze / Bronze / Bronze

**AM500201**

BOX PCS. 10

Kg. 0,6



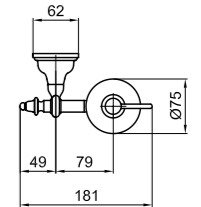
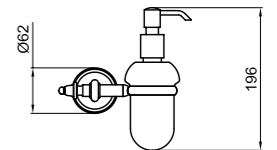
Portasapone liquido in ottone.

Brass soap dispenser.

Distributeur de savon en laiton.

Seifenspender aus Messing.

Dosificador de latón.



.015 Cromo / Chrome / Chromé / Verchromt / Cromado

.010 Oro / Gold / Doré / Gold / Oro

.065 Bronzato / Bronze / Bronze / Bronze / Bronze

**AM500801**

box pcs. 10

Kg. 0,5



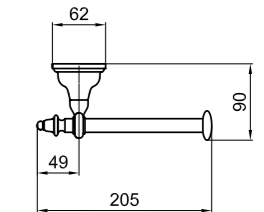
Porta rotolo.

Toilet roll holder.

Support en laiton pour papier rouleaux.

Toilettenpapierhalter aus Messing.

Portarrollo de latón.



.015 Cromo / Chrome / Chromé / Verchromt / Cromado

.010 Oro / Gold / Doré / Gold / Oro

.065 Bronzato / Bronze / Bronze / Bronze / Bronze

**AM500401**

BOX PCS. 12

Kg. 0,4



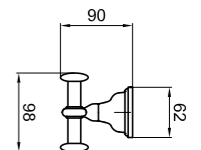
Appendino in ottone.

Hook in brass.

Peignoir en laiton.

Haken aus Messing.

Percha en latón.



.015 Cromo / Chrome / Chromé / Verchromt / Cromado

.010 Oro / Gold / Doré / Gold / Oro

.065 Bronzato / Bronze / Bronze / Bronze / Bronze

**AM501302**

BOX PCS. 2

Kg. 1,0



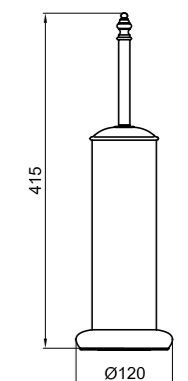
Porta scopino ovale in ottone a pavimento.

Free standing brass oval-shaped toilet brush holder.

Porte balai WC au sol ovale, en laiton.

Oval WC-Bürstenständer aus Messing.

Escobillero oval de suelo.



.015 Cromo / Chrome / Chromé / Verchromt / Cromado

.010 Oro / Gold / Doré / Gold / Oro

.065 Bronzato / Bronze / Bronze / Bronze / Bronze



# karenina



finiture / finishes / finitions / ausföhrungen / acabados

.015  
Cromo  
Chrome  
Chromé  
Verchromt  
Cromado

.017  
Cromo-Oro  
Chrome-Gold  
Chromé-Or  
Chrom-Gold  
Cromo-Oro

.010  
Oro  
Gold  
Doré  
Gold  
Oro

.065  
Bronzo  
Bronze  
Bronze  
Bronze  
Bronce



KA750101

AC500301

KA721208

**KA700101**  
BOX PCS. 12

Kg. 2,7



Monoforo monoblocco per lavabo con scarico 1"1/4 con flex inox cm 37 att. 3/8" F.

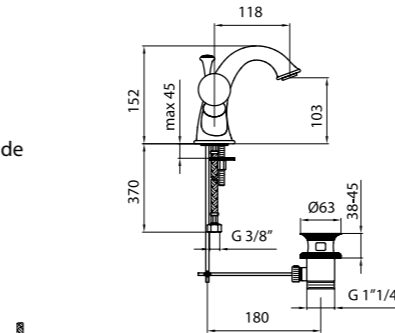
Monobloc washbasin mixer with 1"1/4 pop-up waste and 3/8" F flex hoses cm 37.

Mélangeur de lavabo monotrou avec vidage automatique 1"1/4 et flexibles d'alimentation cm 37 3/8" F.

Waschtisch-Einlochbatterie mit Ablaufgarnitur 1" 1/4 und flex. Anschlusschläuchen cm. 37 3/8" F.

Grifo bimando para lavabo, desagüe 1"1/4, tubo flexible inoxidable de 37 cm y conexión 3/8" F.

- .015 Cromo / Chrome / Chromé / Verchromt / Cromado
- .010 Oro / Gold / Doré / Gold / Oro
- .017 Cromo-Oro / Chrome-Gold / Chromé-Or Chrom-Gold / Cromo-Oro
- .065 Bronzato / Bronze / Bronze / Bronze / Bronze



**KA700102**

**KA750101**  
BOX PCS. 4

Kg. 3,7



Batteria per lavabo a tre fori completa con scarico 1"1/4.

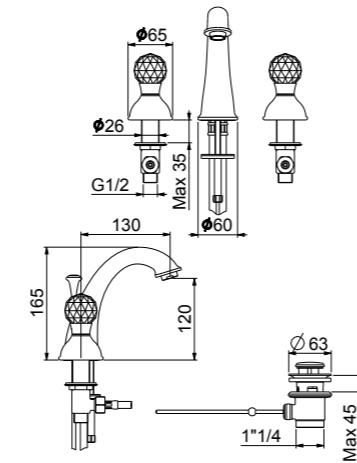
3-holes washbasin mixer with 1"1/4 pop-up waste.

Mélangeur de lavabo 3-trous bec fixe avec vidage automatique 1"1/4.

3-Loch-Waschtischbatterie mit Ablaufgarnitur 1" 1/4.

Grifo bimando para lavabo de repisa, 3 agujeros, desagüe 1"1/4.

- .015 Cromo / Chrome / Chromé / Verchromt / Cromado
- .010 Oro / Gold / Doré / Gold / Oro
- .017 Cromo-Oro / Chrome-Gold / Chromé-Or Chrom-Gold / Cromo-Oro
- .065 Bronzato / Bronze / Bronze / Bronze / Bronze



**KA710101**  
BOX PCS. 12

Kg. 2,4



Monoforo monoblocco per bidet con scarico 1"1/4 con flex inox cm 37 att. 3/8" F.

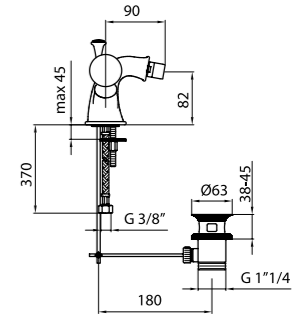
Monobloc bidet mixer with 1"1/4 pop-up waste and 3/8" F flex hoses cm 37.

Mélangeur de bidet monotrou avec vidage automatique 1"1/4 et flexibles d'alimentation cm 37 3/8" F.

Bidet-Einlochbatterie mit Ablaufgarnitur 1" 1/4 Anschlusschläuchen cm. 37 3/8" F.

Grifo bimando para bidé, desagüe 1"1/4, tubo flexible inoxidable de 37 cm y conexión 3/8" F.

- .015 Cromo / Chrome / Chromé / Verchromt / Cromado
- .010 Oro / Gold / Doré / Gold / Oro
- .017 Cromo-Oro / Chrome-Gold / Chromé-Or Chrom-Gold / Cromo-Oro
- .065 Bronzato / Bronze / Bronze / Bronze / Bronze



**KA710102**

**KA710202**  
BOX PCS. 4

Kg. 3,7



Batteria per bidet a tre fori completa con scarico 1"1/4.

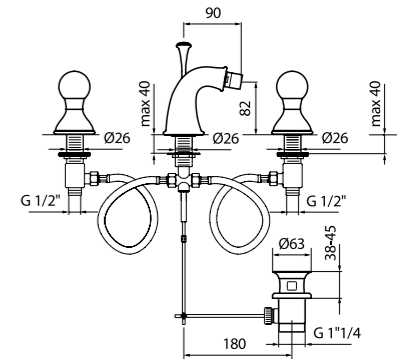
3-holes bidet mixer with 1"1/4 pop-up waste.

Mélangeur de bidet 3-trous avec vidage automatique 1"1/4.

3-Loch Bidetbatterie mit Ablaufgarnitur 1" 1/4.

Grifo bimando para bidé de repisa, 3 agujeros, desagüe 1"1/4.

- .015 Cromo / Chrome / Chromé / Verchromt / Cromado
- .010 Oro / Gold / Doré / Gold / Oro
- .017 Cromo-Oro / Chrome-Gold / Chromé-Or Chrom-Gold / Cromo-Oro
- .065 Bronzato / Bronze / Bronze / Bronze / Bronze



**KA750202**  
BOX PCS. 4

Kg. 3,5



Batteria per lavabo a tre fori con bocca girevole, con scarico 1"1/4.

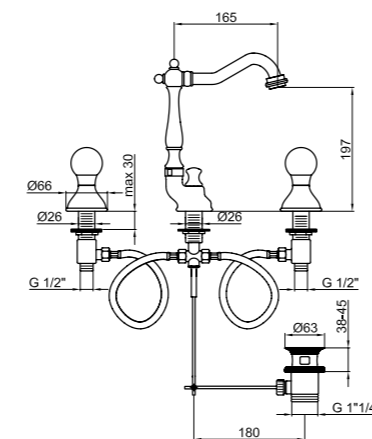
3-holes washbasin mixer swivel spout with 1"1/4 pop-up waste.

Mélangeur de lavabo 3-trous bec mobile avec vidage automatique 1"1/4.

3-Loch-Waschtischbatterie mit schwenkbarem Auslauf und Ablaufgarnitur 1" 1/4.

Grifo bimando para lavabo de repisa, 3 agujeros, con caño giratorio, desagüe 1"1/4.

- .015 Cromo / Chrome / Chromé / Verchromt / Cromado
- .010 Oro / Gold / Doré / Gold / Oro
- .017 Cromo-Oro / Chrome-Gold / Chromé-Or Chrom-Gold / Cromo-Oro
- .065 Bronzato / Bronze / Bronze / Bronze / Bronze



**KA750404**  
BOX PCS. 4

Kg. 2,2



Batteria per lavabo a 3 fori incasso muro.

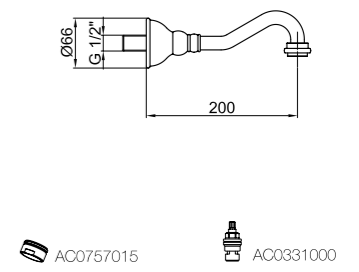
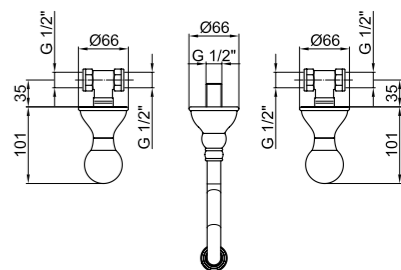
Concealed 3-holes washbasin mixer.

Mélangeur de lavabo 3 trous à encastrer.

Unterputz - 3-Loch-Waschtischbatterie.

Bateria empotrable de pared para lavabo, 3 agujeros.

- .015 Cromo / Chrome / Chromé / Verchromt / Cromado
- .010 Oro / Gold / Doré / Gold / Oro
- .017 Cromo-Oro / Chrome-Gold / Chromé-Or Chrom-Gold / Cromo-Oro
- .065 Bronzato / Bronze / Bronze / Bronze / Bronze



### KA720201

BOX PCS. 6

Kg. 4,0



153 + € 15,00

Gruppo per vasca esterno completo con flessibile in ottone da 150 cm; doccetta.

Bath mixer with shower set complete of brass hose 150 cm. and handshower.

Mélangeur bain-douche complet de flexible en laiton 150 cm et douchette.

Badebatterie mit Brausegarnitur bestehend aus Metall-Brauseschlauch 150 cm. und Handbrause.

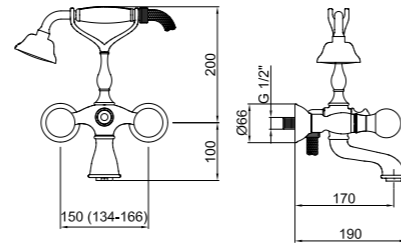
Grupo externo para bañera, con tubo flexible de latón, flexible 150 cm y ducha.

.015 Cromo / Chrome / Chromé / Verchromt / Cromado

.010 Oro / Gold / Doré / Gold / Oro

.017 Cromo-Oro / Chrome-Gold / Chromé-Or  
Chrom-Gold / Cromo-Oro

.065 Bronzato / Bronze / Bronze / Bronze / Bronze



### KA730101

BOX PCS. 3

Kg. 5,5



Gruppo per bordo vasca 5 fori completo con flessibile in ottone da 150 cm e doccetta.

5-holes deck mounted bath mixer complete of brass hose 150 cm and handshower.

Mélangeur bain-douche 5-trous, flexible en laiton 150 cm et douchette.

5-Loch-Wannenrandarmatur mit Metallbrauseschlauch 150 cm. und Handbrause.

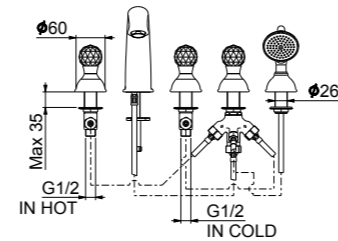
Grupo para borde de bañera, 5 agujeros, con tubo flexible de latón 150 cm y ducha.

.015 Cromo / Chrome / Chromé / Verchromt / Cromado

.010 Oro / Gold / Doré / Gold / Oro

.017 Cromo-Oro / Chrome-Gold / Chromé-Or  
Chrom-Gold / Cromo-Oro

.065 Bronzato / Bronze / Bronze / Bronze / Bronze



Diametro foratura pannello vasca A-B-C-D = 28 mm  
Massimo spessore pannello vasca 35 mm

Diameter of the bath deck drilling A-B-C-D = 28 mm  
Largest thickness of the bath deck 35 mm

Diamètre perçage du bord de la baignoire A-B-C-D = 28 mm  
Maximum épaisseur du bord de la baignoire 35 mm

Bohrungsdurchmesser der Wannenrandarmatur A-B-C-D = 28 mm  
Grösste Dicke der Wannenrandarmatur 35 mm

Diámetro agujero borde de bañera A-B-C-D = 28 mm  
Máximo espesor borde de bañera 35 mm

### KA690101

BOX PCS. 12

Kg. 0,7



Rubinetto di arresto ad incasso; attacco da 1/2"; venduto singolo.

Stop cock 1/2" singly sold.

Robinet à encastrer vendu single.

Unterputzventil 1/2" einzeln verkauft.

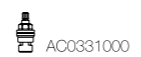
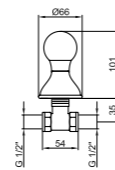
Llave de paso conexión de 1/2", vendido singularmente.

.015 Cromo / Chrome / Chromé / Verchromt / Cromado

.010 Oro / Gold / Doré / Gold / Oro

.017 Cromo-Oro / Chrome-Gold / Chromé-Or  
Chrom-Gold / Cromo-Oro

.065 Bronzato / Bronze / Bronze / Bronze / Bronze



### KA720801

BOX PCS. 2

Kg. 8,8



Gruppo per vasca esterno con bocca integrale, colonne a pavimento, flessibile e doccetta.

Bath mixer with floor connections and shower set.

Mélangeur bain/douche avec raccords sur pieds et garniture de douche.

Badebatterie mit Standverschraubungen und Brausegarnitur.

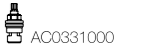
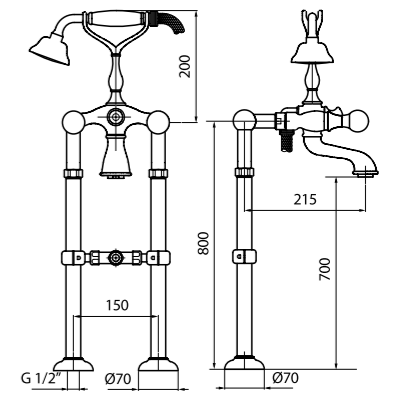
Grupo externo para bañera, con columnas de toma de agua de suelo, tubo flexible y ducha.

.015 Cromo / Chrome / Chromé / Verchromt / Cromado

.010 Oro / Gold / Doré / Gold / Oro

.017 Cromo-Oro / Chrome-Gold / Chromé-Or  
Chrom-Gold / Cromo-Oro

.065 Bronzato / Bronze / Bronze / Bronze / Bronze



### KA721208

BOX PCS. 1

Kg. 4,3

Kg. 3,8



Miscelatore monocomando per vasca esterno, versione completa di colonna, soffione e doccetta monogetto.

Bath mixer with column, shower head and monospray handshower.

Mitigeur debain/douche avec colonne, pomme de douche et douchette monojet.

Badebatterie mit Brausegleitstange, Brausekopf und 1 Funktion Handbrause.

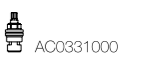
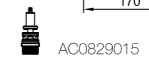
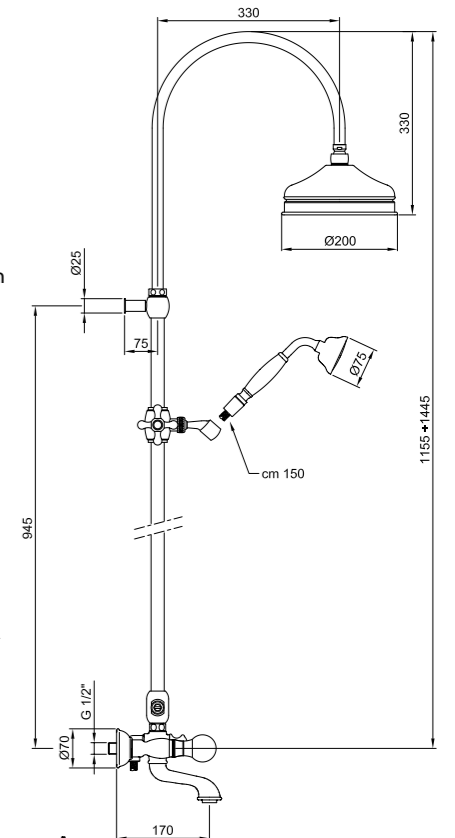
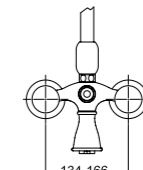
Monomando externo para bañera, versión con columna, rociador y ducha.

.015 Cromo / Chrome / Chromé / Verchromt / Cromado

.010 Oro / Gold / Doré / Gold / Oro

.017 Cromo-Oro / Chrome-Gold / Chromé-Or  
Chrom-Gold / Cromo-Oro

.065 Bronzato / Bronze / Bronze / Bronze / Bronze





## KA760101

BOX PCS. 12

Kg. 1,9



Gruppo per doccia esterno completo con flessibile in ottone da 150 cm; doccia e gancio di supporto.

Shower mixer with shower set complete of brass hose 150 cm, handshower and holder.

Mélangeur de douche complet de flexible en laiton 150 cm, douchette et support mural.

Brausebatterie mit Brausegarnitur bestehend aus Metall-Brauseschlauch 150 cm, Handbrause und Wandhalterung.

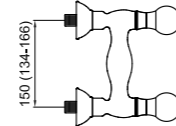
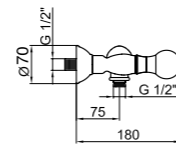
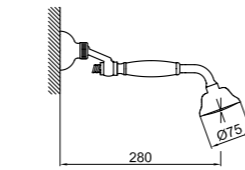
Grupo externo para ducha, con tubo flexible de latón, flexible 150 cm; ducha y soporte.

.015 Cromo / Chrome / Chromé / Verchromt / Cromado

.010 Oro / Gold / Doré / Gold / Oro

.017 Cromo-Oro / Chrome-Gold / Chromé-Or Chrom-Gold / Cromo-Oro

.065 Bronzato / Bronze / Bronze / Bronze / Bronze



AC0331000

153 + € 15,00

## KA760405

BOX PCS. 1

Kg. 4,3

Kg. 1,9



Gruppo doccia esterno, versione completa di colonna, soffione e doccia monogetto.

Shower mixer with column, shower head and monospray handshower.

Mélangeur de douche avec colonne, pomme de douche et douchette monojet.

Brausebatterie mit Gleitstange, Kopfbrause und 1 Funktion Handbrause.

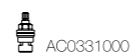
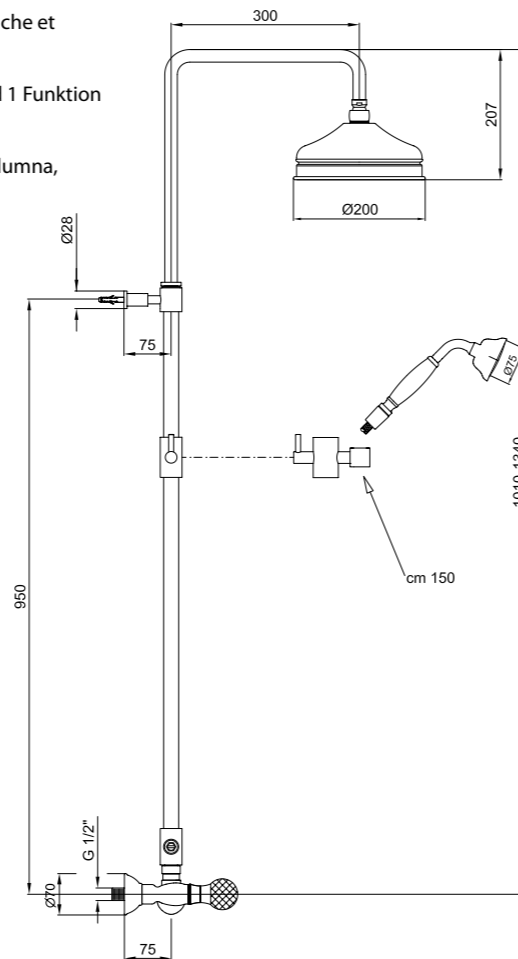
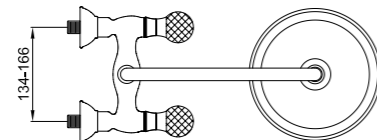
Grupo externo para ducha, versión completa con columna, rociador y ducha.

.015 Cromo / Chrome / Chromé / Verchromt / Cromado

.010 Oro / Gold / Doré / Gold / Oro

.017 Cromo-Oro / Chrome-Gold / Chromé-Or Chrom-Gold / Cromo-Oro

.065 Bronzato / Bronze / Bronze / Bronze / Bronze



AC0331000

## AL880101

BOX PCS. 12

Kg. 1,2



Miscelatore monocomando per doccia incasso, con piastra, senza flessibile, doccia e gancio.

Concealed single lever shower mixer with cover plate, without shower set.

Mitigeur de douche à encastrer avec rosace, sans garniture de douche.

Einhebelmischer Unterputz-Brausebatterie, mit Rosette ohne Brausegarnitur.

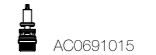
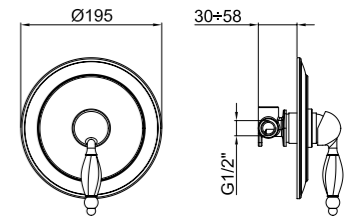
Monomando empotrable para ducha, con placa, sin tubo flexible, ducha ni gancho.

.015 Cromo / Chrome / Chromé / Verchromt / Cromado

.010 Oro / Gold / Doré / Gold / Oro

.017 Cromo-Oro / Chrome-Gold / Chromé-Or Chrom-Gold / Cromo-Oro

.065 Bronzato / Bronze / Bronze / Bronze / Bronze



AC0691015



AC0833015



Ø 35 mm AC0338000

## AL860101

BOX PCS. 12

Kg. 1,9



Miscelatore monocomando per vasca incasso; con deviatore automatico; senza flessibile, doccia e gancio di supporto.

Concealed single lever bath mixer with automatic diverter, without shower set.

Mitigeur bain-douche à encastrer avec inverseur automatique, sans garniture de douche.

Einhebelmischer Unterputz-Badebatterie mit Umstellung, ohne Brausegarnitur.

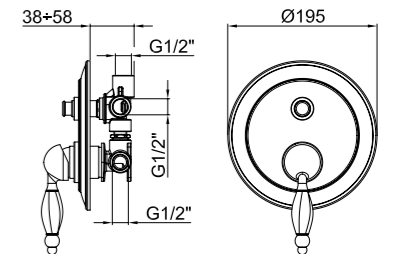
Monomando empotrable para bañera, con desviador automático; sin tubo flexible, ducha ni soporte.

.015 Cromo / Chrome / Chromé / Verchromt / Cromado

.010 Oro / Gold / Doré / Gold / Oro

.017 Cromo-Oro / Chrome-Gold / Chromé-Or Chrom-Gold / Cromo-Oro

.065 Bronzato / Bronze / Bronze / Bronze / Bronze



AC0691015



AC0834015



Ø 35 mm AC0338000

## AC0014

BOX PCS. 6

Kg. 1,3



Soffione in ottone con braccio.

Brass Shower head with arm.

Pomme de douche en laiton avec bras de douche.

Metall Brausekopf mit Brausearm.

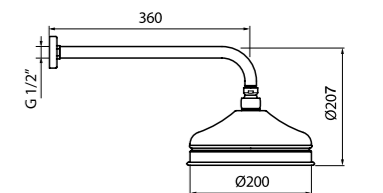
Rociador en latón con brazo de ducha.

.015 Cromo / Chrome / Chromé / Verchromt / Cromado

.010 Oro / Gold / Doré / Gold / Oro

.017 Cromo-Oro / Chrome-Gold / Chromé-Or Chrom-Gold / Cromo-Oro

.065 Bronzato / Bronze / Bronze / Bronze / Bronze

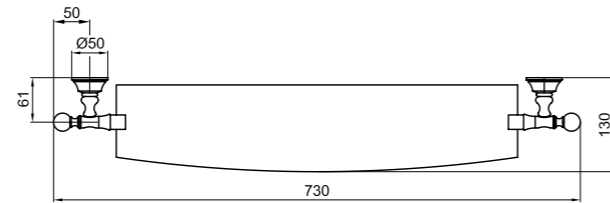


**KA500701**  
BOX PCS. 4

Kg. 1,9



Mensola in vetro.  
Glass shelf.  
Etagère en verre.  
Ablage aus Glas.  
Repisa de vidrio.



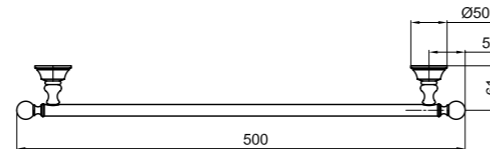
- .015 Cromo / Chrome / Chromé / Verchromt / Cromado
- .010 Oro / Gold / Doré / Gold / Oro
- .017 Cromo-Oro / Chrome-Gold / Chromé-Or Chrom-Gold / Cromo-Oro
- .065 Bronzato / Bronze / Bronze / Bronze / Bronze

**KA500601**  
box pcs. 4

Kg. 0,8



Porta asciugamano in ottone.  
Brass towel holder.  
Porte serviette en laiton.  
Handtuchhalter aus Messing.  
Toallero de latón.



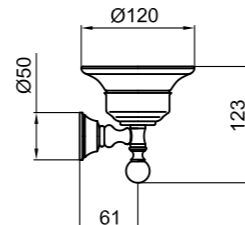
- .015 Cromo / Chrome / Chromé / Verchromt / Cromado
- .010 Oro / Gold / Doré / Gold / Oro
- .017 Cromo-Oro / Chrome-Gold / Chromé-Or Chrom-Gold / Cromo-Oro
- .065 Bronzato / Bronze / Bronze / Bronze / Bronze

**KA500101**  
BOX PCS. 10

Kg. 0,6



Portasapone in ottone.  
Soap holder in brass.  
Porte savon en laiton.  
Seifenschale mit Becher aus Messing.  
Jabonera de latón.



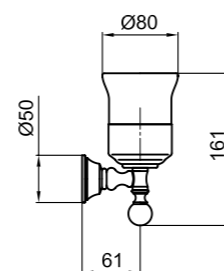
- .015 Cromo / Chrome / Chromé / Verchromt / Cromado
- .010 Oro / Gold / Doré / Gold / Oro
- .017 Cromo-Oro / Chrome-Gold / Chromé-Or Chrom-Gold / Cromo-Oro
- .065 Bronzato / Bronze / Bronze / Bronze / Bronze

**KA500301**  
BOX PCS. 10

Kg. 0,6



Portabicchiere in ottone.  
Tumbler holder in brass.  
Porte verre en laiton.  
Becherhalter aus Messing.  
Portavasos de latón.



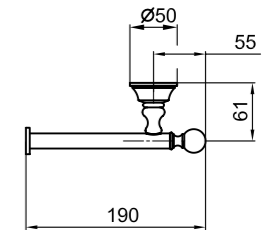
- .015 Cromo / Chrome / Chromé / Verchromt / Cromado
- .010 Oro / Gold / Doré / Gold / Oro
- .017 Cromo-Oro / Chrome-Gold / Chromé-Or Chrom-Gold / Cromo-Oro
- .065 Bronzato / Bronze / Bronze / Bronze / Bronze

**KA500801**  
BOX PCS. 12

Kg. 0,4



Porta rotolo.  
Toilet roll holder.  
Support en laiton pour papier rouleaux.  
Toilettenpapierhalter aus Messing.  
Portarrollo de latón.



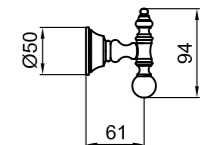
- .015 Cromo / Chrome / Chromé / Verchromt / Cromado
- .010 Oro / Gold / Doré / Gold / Oro
- .017 Cromo-Oro / Chrome-Gold / Chromé-Or Chrom-Gold / Cromo-Oro
- .065 Bronzato / Bronze / Bronze / Bronze / Bronze

**KA500401**  
box pcs. 12

Kg. 0,3



Appendino in ottone.  
Hook in brass.  
Crochet en laiton.  
Haken aus Messing.  
Percha en latón.



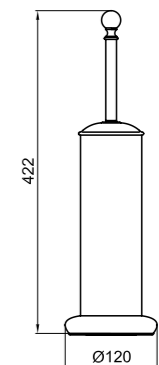
- .015 Cromo / Chrome / Chromé / Verchromt / Cromado
- .010 Oro / Gold / Doré / Gold / Oro
- .017 Cromo-Oro / Chrome-Gold / Chromé-Or Chrom-Gold / Cromo-Oro
- .065 Bronzato / Bronze / Bronze / Bronze / Bronze

**KA501302**  
BOX PCS. 4

Kg. 1,0



Porta scopino rotondo in ottone.  
Brass round-shaped toilet brush holder.  
Porte balai WC, rond en laiton.  
WC-bürstenständer aus Messing.  
Escobillero redondo de latón.



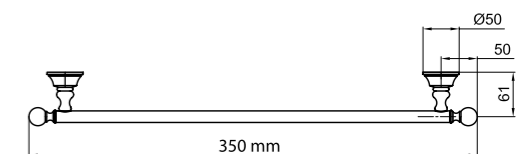
- .015 Cromo / Chrome / Chromé / Verchromt / Cromado
- .010 Oro / Gold / Doré / Gold / Oro
- .017 Cromo-Oro / Chrome-Gold / Chromé-Or Chrom-Gold / Cromo-Oro
- .065 Bronzato / Bronze / Bronze / Bronze / Bronze

**KA501402**  
box pcs. 1

Kg. 0,7



Porta asciugamano in ottone.  
Brass towel holder.  
Porte serviette en laiton.  
Handtuchhalter aus Messing.  
Toallero de latón.



- .015 Cromo / Chrome / Chromé / Verchromt / Cromado
- .010 Oro / Gold / Doré / Gold / Oro
- .065 Bronzato / Bronze / Bronze / Bronze / Bronze



# dorian

finiture / finishes / finitions / ausföhrungen / acabados

.015  
Cromo  
Chrome  
Chromé  
Verchromt  
Cromado

.010  
Oro  
Gold  
Doré  
Gold  
Oro

.065  
Bronzo  
Bronze  
Bronze  
Bronze  
Bronze





AC0014

AC0704

DO860101

DO700301

AM500501

### DO700301

BOX PCS. 8  
Kg. 2,3



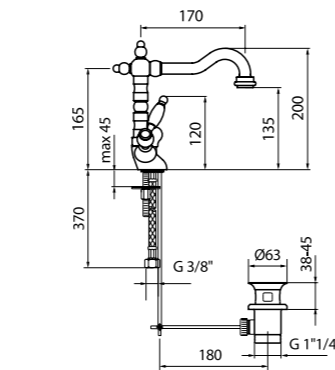
Monoforo per lavabo con scarico 1"1/4 con flex inox cm 37 att. 3/8" F.

Monobloc washbasin mixer with 1"1/4 pop-up waste and 3/8" F flex. hoses cm 37.

Mélangeur de lavabo monotrou avec vidage automatique 1"1/4 et flexibles d'alimentation cm 37 3/8" F.

Waschtisch-Einlochbatterie mit Ablaufgarnitur 1" 1/4 und flex. Anschlussschläuchen cm. 37 3/8" F.

Grifo bimando para lavabo, desagüe 1"1/4, tubo flexible inoxidable de 37 cm y conexión 3/8" F.



.015 Cromo / Chrome / Chromé / Verchromt / Cromado

.010 Oro / Gold / Doré / Gold / Oro

.065 Bronzato / Bronze / Bronze / Bronze / Bronze



### DO700302

### DO750101

BOX PCS. 4  
Kg. 3,2



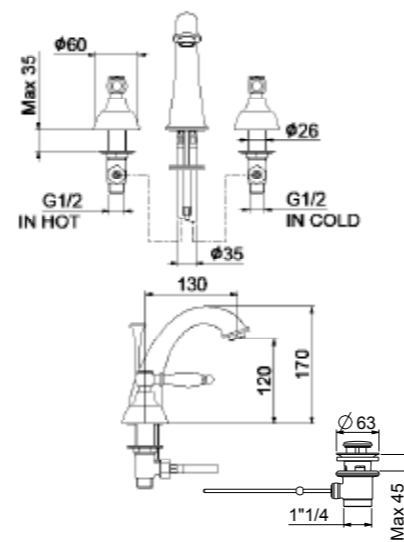
Batteria per lavabo a tre fori completa con scarico 1"1/4.

3-holes washbasin mixer with 1"1/4 pop-up waste .

Mélangeur de lavabo 3-trous bec fixe avec vidage automatique 1"1/4.

3-Loch-Waschtischbatterie mit Ablaufgarnitur 1" 1/4.

Grifo bimando para lavabo de repisa, 3 agujeros, desagüe 1"1/4.



.015 Cromo / Chrome / Chromé / Verchromt / Cromado

.010 Oro / Gold / Doré / Gold / Oro

.065 Bronzato / Bronze / Bronze / Bronze / Bronze



### DO750202

BOX PCS. 4  
Kg. 3,4



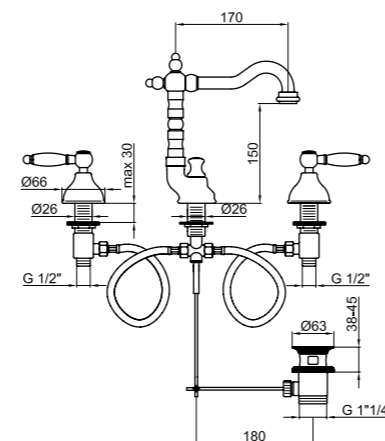
Batteria per lavabo a tre fori con bocca girevole, con scarico 1"1/4.

3-holes washbasin mixer swivel spout with 1"1/4 pop-up waste.

Mélangeur de lavabo 3-trous bec mobile avec vidage automatique 1"1/4.

3-Loch-Waschtischbatterie mit schwenkbarem Auslauf und Ablaufgarnitur 1" 1/4.

Grifo bimando para lavabo de repisa, 3 agujeros, con caño giratorio, desagüe 1"1/4.



.015 Cromo / Chrome / Chromé / Verchromt / Cromado

.010 Oro / Gold / Doré / Gold / Oro

.065 Bronzato / Bronze / Bronze / Bronze / Bronze



### DO710401

BOX PCS. 8  
Kg. 2,2



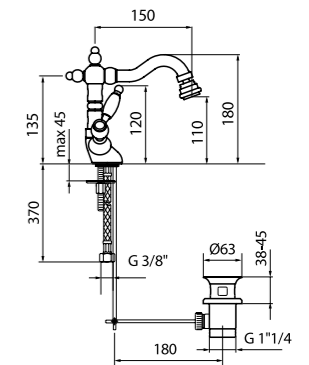
Monoforo per bidet con scarico 1"1/4 con flex inox cm 37 att. 3/8" F.

Monobloc bidet mixer with 1"1/4 pop-up waste and 3/8" F flex. hoses cm 37 .

Mélangeur de bidet monotrou avec vidage automatique 1"1/4 et flexibles d'alimentation cm 37 3/8" F.

Bidet-Einlochbatterie mit Ablaufgarnitur 1" 1/4 Anschlusschläuchen cm. 37 3/8" F.

Grifo bimando para bidé, desagüe 1"1/4, tubo flexible inoxidable de 37 cm y conexión 3/8" F.



.015 Cromo / Chrome / Chromé / Verchromt / Cromado

.010 Oro / Gold / Doré / Gold / Oro

.065 Bronzato / Bronze / Bronze / Bronze / Bronze



### DO710402

### DO710202

BOX PCS. 4  
Kg. 3,4



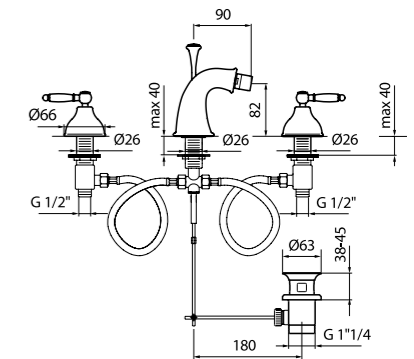
Batteria per bidet a tre fori completa con scarico 1"1/4.

3-holes bidet mixer with 1"1/4 pop-up waste .

Mélangeur de bidet 3-trous avec vidage automatique 1"1/4.

3-Loch Bidetbatterie mit Ablaufgarnitur 1" 1/4

Grifo bimando para bidé de repisa, 3 agujeros, desagüe 1"1/4.



.015 Cromo / Chrome / Chromé / Verchromt / Cromado

.010 Oro / Gold / Doré / Gold / Oro

.065 Bronzato / Bronze / Bronze / Bronze / Bronze



### DO710502

BOX PCS. 4  
Kg. 3,6



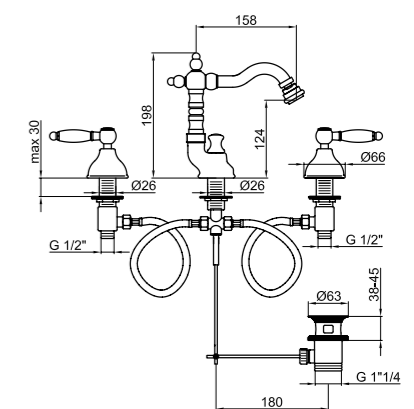
Batteria per bidet a tre fori con bocca girevole, con scarico 1"1/4.

3-holes bidet mixer swivel spout with 1"1/4 pop-up waste.

Mélangeur de bidet 3-trous bec mobile avec vidage automatique 1"1/4.

3-Loch-Bidetbatterie mit schwenkbarem Auslauf und Ablaufgarnitur 1" 1/4.

Grifo bimando para bidé de repisa, 3 agujeros, con caño giratorio, desagüe 1"1/4.



.015 Cromo / Chrome / Chromé / Verchromt / Cromado

.010 Oro / Gold / Doré / Gold / Oro

.065 Bronzato / Bronze / Bronze / Bronze / Bronze



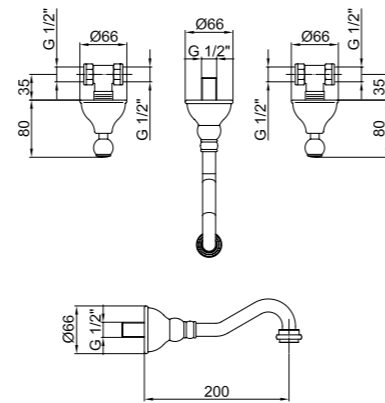
**DO750404**  
BOX PCS. 12

Kg. 2,0



Batteria per lavabo a 3 fori incasso muro.  
Concealed 3-holes washbasin mixer.  
Mélangeur de lavabo 3 trous à encastrer.  
Unterputz - 3-Loch-Waschtischbatterie.  
Bateria empotrable de pared para lavabo, 3 agujeros.

- .015 Cromo / Chrome / Chromé / Verchromt / Cromado
- .010 Oro / Gold / Doré / Gold / Oro
- .065 Bronzato / Bronze / Bronze / Bronze / Bronze



AC0757015 AC0331000 (DX)  
AC0332000 (SX)

**DO720201**  
BOX PCS. 6

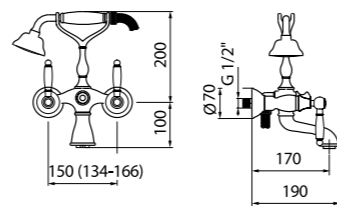
Kg. 3,6



Gruppo per vasca esterno completo con flessibile in ottone da 150 cm; doccetta monogetto.  
Bath mixer with shower set complete of brass hose 150 cm. and monospray handshower.  
Mélangeur bain-douche complet de flexible en laiton 150 cm et douchette mono-jet.  
Badebatterie mit Brausegarnitur bestehend aus Metall-Brauseschlauch 150 cm. und Mono-Wasserstrahl Handbrause.

Grupo externo para bañera, con tubo flexible de latón, longitud 150 cm y ducha.

- .015 Cromo / Chrome / Chromé / Verchromt / Cromado
- .010 Oro / Gold / Doré / Gold / Oro
- .065 Bronzato / Bronze / Bronze / Bronze / Bronze



AC0829015 AC0331000 (DX)  
AC0463015 AC0332000 (SX)

**153** + € 15,00

**DO730101**  
BOX PCS. 3

Kg. 5,1

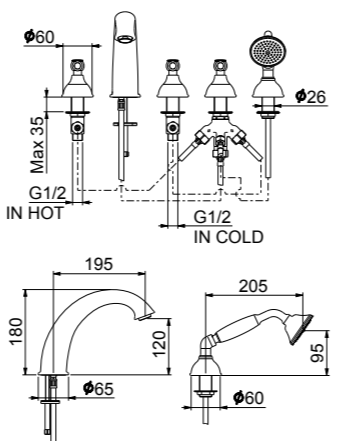


Gruppo per bordo vasca 5 fori completo con flessibile in ottone da 150 cm e doccetta monogetto.  
5-holes deck mounted bath mixer complete of brass hose 150 cm and monospray handshower.  
Mélangeur bain-douche 5-trous, flexible en laiton 150 cm et douchette mono-jet.  
5-Loch-Wannenrandarmatur mit Metallbrauseschlauch 150 cm. und Mono-Wasserstrahl Handbrause.

Grupo para borde de bañera, 5 orificios, con tubo flexible de latón 150 cm y ducha.

- .015 Cromo / Chrome / Chromé / Verchromt / Cromado
- .010 Oro / Gold / Doré / Gold / Oro
- .065 Bronzato / Bronze / Bronze / Bronze / Bronze

Diametro foratura pannello vasca A-B-C-D = 28 mm  
Massimo spessore pannello vasca 35 mm  
Diameter of the bath deck drilling A-B-C-D = 28 mm  
Largest thickness of the bath deck 35 mm  
Diamètre perçage du bord de la baignoire A-B-C-D = 28 mm  
Maximum épaisseur du bord de la baignoire 35 mm  
Bohrungsdurchmesser der Wannenrandarmatur A-B-C-D = 28 mm  
Grösste Dicke der Wannenrandarmatur 35 mm  
Diámetro agujero borde de bañera A-B-C-D = 28 mm  
Máximo espesor borde de bañera 35 mm



AC0463015 AC0331000 (DX)  
AC0332000 (SX)

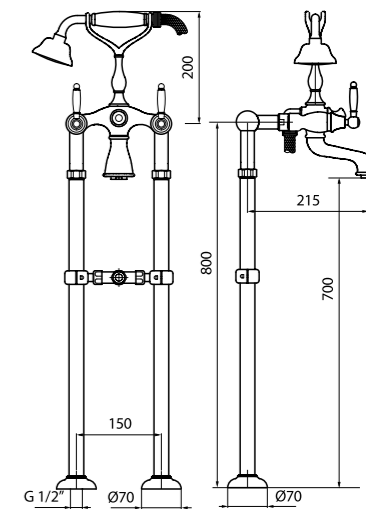
**DO720801**  
BOX PCS. 2

Kg. 9,8



Gruppo per vasca esterno con bocca integrale con colonne a pavimento, flessibile e doccetta.  
Bath mixer with floor connections and shower set.  
Mélangeur bain/douche avec raccords sur pieds et garniture de douche.  
Badebatterie mit Standverschraubungen und Brausegarnitur.  
Grupo externo para bañera, con columnas de agua de pie.

- .015 Cromo / Chrome / Chromé / Verchromt / Cromado
- .010 Oro / Gold / Doré / Gold / Oro
- .065 Bronzato / Bronze / Bronze / Bronze / Bronze



AC0829015 AC0331000 (DX)  
AC0463015 AC0332000 (SX)

**DO721208**  
BOX PCS. 1

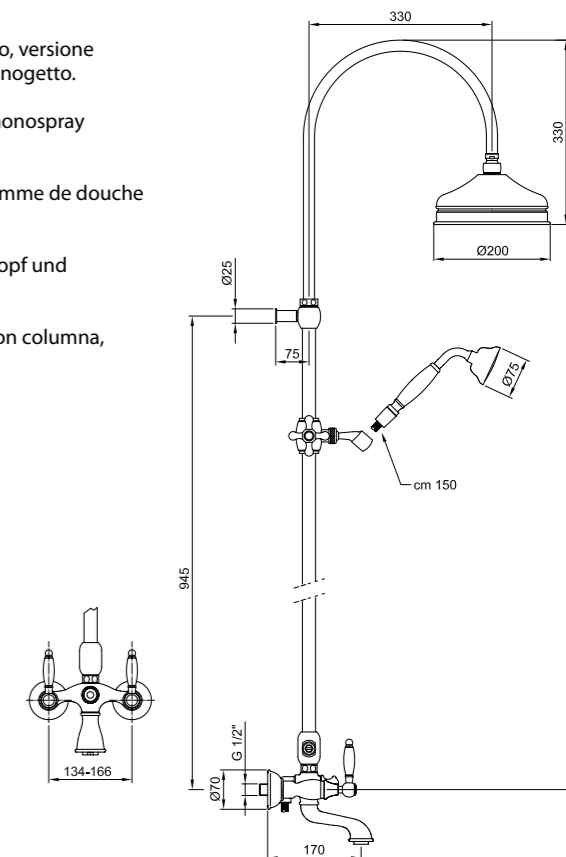
Kg. 4,3

Kg. 3,6



Miscelatore monocomando per vasca esterno, versione completa di colonna, soffione e doccetta monogetto.  
Bath mixer with column, shower head and monospray handshower.  
Mélangeur debain/douche avec colonne, pomme de douche et douchette monojet.  
Badebatterie mit Brausegleitstange, Brausekopf und 1 Funktion Handbrause.  
Monomando externo para bañera, versión con columna, rociador y ducha.

- .015 Cromo / Chrome / Chromé / Verchromt / Cromado
- .010 Oro / Gold / Doré / Gold / Oro
- .065 Bronzato / Bronze / Bronze / Bronze / Bronze



AC0829015 AC0331000 (DX)  
AC0463015 AC0332000 (SX)

**DO760101**  
BOX PCS. 12

Kg. 2,9



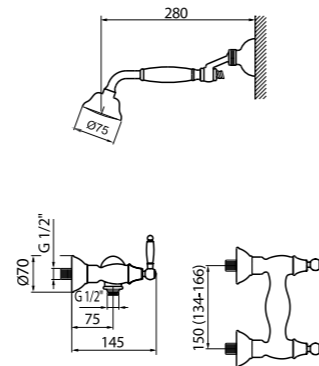
Gruppo per doccia esterno completo con flessibile in ottone da 150 cm; doccetta monogetto e gancio di supporto.

Shower mixer with shower set complete of brass hose 150 cm, monospray handshower and holder.

Mélangeur de douche complet de flexible en laiton 150 cm, douchette monojet et support mural.

Brausebatterie mit Brausegarnitur bestehend aus Metall-Brauseschlauch 150 cm, Mono-Wasserstrahl Handbrause und Wandhalterung.

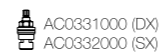
Grupo externo para ducha, con tubo flexible de latón 150 cm; ducha y soporte.



.015 Cromo / Chrome / Chromé / Verchromt / Cromado

.010 Oro / Gold / Doré / Gold / Oro

.065 Bronzato / Bronze / Bronze / Bronze / Bronze



+ € 15,00

**DO760405**  
BOX PCS. 1

Kg. 4,3

Kg. 2,9



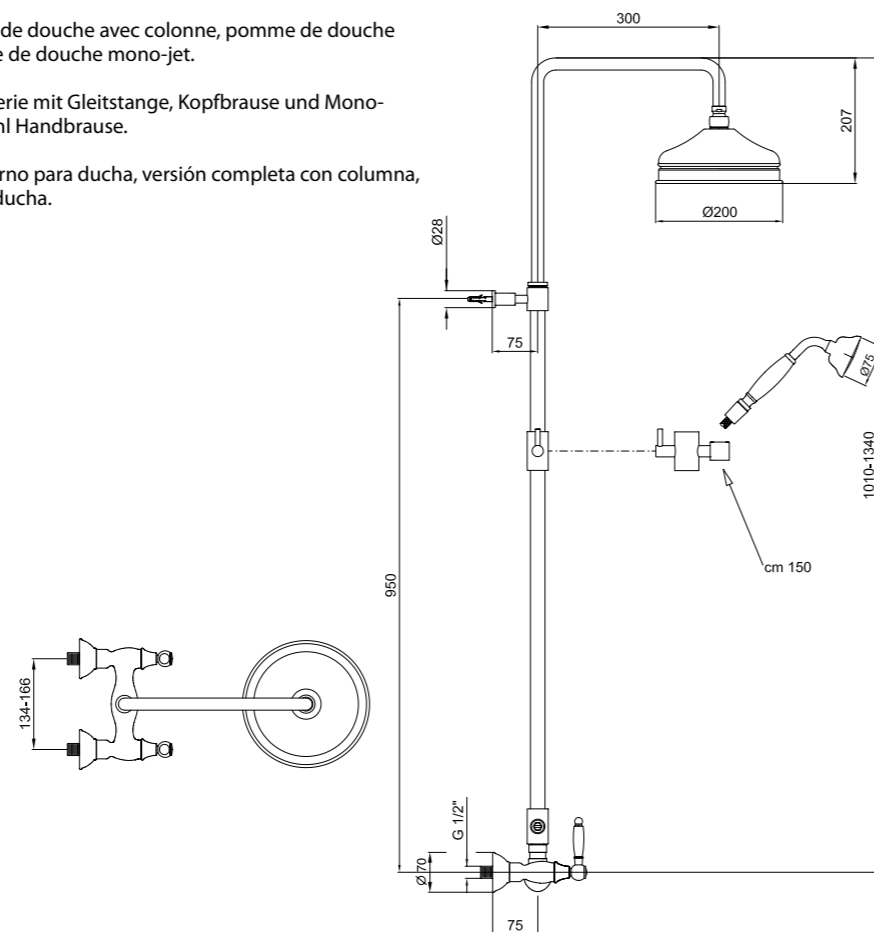
Gruppo doccia esterno, versione completa di colonna, soffione e doccetta monogetto.

Shower mixer with shower column, shower head and monospray handshower.

Mélangeur de douche avec colonne, pomme de douche et garniture de douche mono-jet.

Brausebatterie mit Gleitstange, Kopfbrause und Mono-Wasserstrahl Handbrause.

Grupo externo para ducha, versión completa con columna, rociador y ducha.



.015 Cromo / Chrome / Chromé / Verchromt / Cromado

.010 Oro / Gold / Doré / Gold / Oro

.065 Bronzato / Bronze / Bronze / Bronze / Bronze



**DO880101**  
BOX PCS. 12

Kg. 1,2



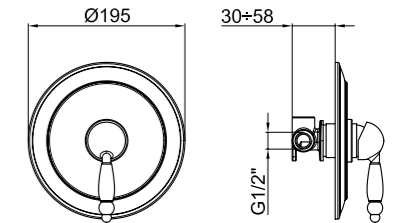
Miscelatore monocomando per doccia incasso, con piastra, senza flessibile, doccetta e gancio.

Concealed single lever shower mixer with cover plate, without shower set.

Mitigeur de douche à encastrer avec rosace, sans garniture de douche.

Einhebelmischer Unterputz-Brausebatterie, mit Rosette ohne Brausegarnitur.

Monomando empotrable para ducha, con placa, sin tubo flexible, ducha ni gancho.



.015 Cromo / Chrome / Chromé / Verchromt / Cromado

.010 Oro / Gold / Doré / Gold / Oro

.065 Bronzato / Bronze / Bronze / Bronze / Bronze



**DO860101**  
BOX PCS. 12

Kg. 1,9



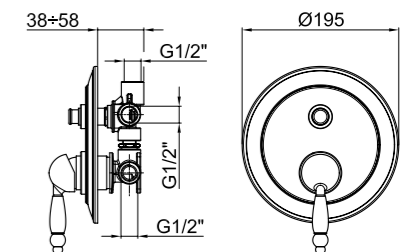
Miscelatore monocomando per vasca incasso; con deviatore automatico; senza flessibile, doccetta e gancio di supporto.

Concealed single lever bath mixer with automatic diverter, without shower set.

Mitigeur bain-douche à encastrer avec inverseur automatique, sans garniture de douche.

Einhebelmischer Unterputz-Badebatterie mit Umstellung, ohne Brausegarnitur.

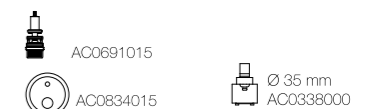
Monomando empotrable para bañera, con desviador automático; sin tubo flexible, ducha ni soporte.



.015 Cromo / Chrome / Chromé / Verchromt / Cromado

.010 Oro / Gold / Doré / Gold / Oro

.065 Bronzato / Bronze / Bronze / Bronze / Bronze



**AC0014**  
BOX PCS. 6

Kg. 1,5



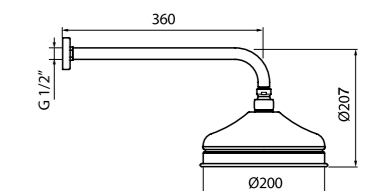
Soffione in ottone con braccio.

Brass Shower head with arm.

Pomme de douche en laiton avec bras de douche.

Metall Brausekopf mit Brausearm.

Rociador en latón con brazo de ducha.



.015 Cromo / Chrome / Chromé / Verchromt / Cromado

.010 Oro / Gold / Doré / Gold / Oro

.065 Bronzato / Bronze / Bronze / Bronze / Bronze




shower set





## WO660302

BOX PCS.1

 Kg. 15,2

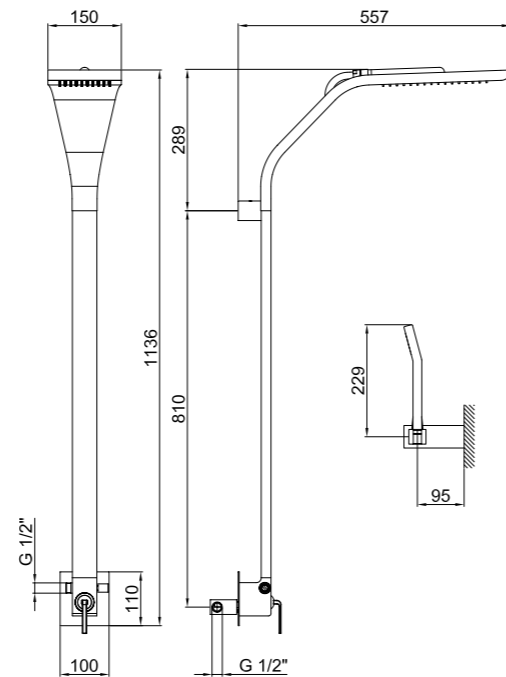
Colonna doccia esterna, con miscelatore monocomando con deviatore, flessibile, supporto, doccetta e soffione anticalcare.

External column with shower mixer, diverter, flexible hose, holder, handshower and antiscalc showerhead.

Colonne de douche avec inverseur, flexible, support, douchette et pomme de douche anticalcaire.

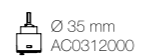
Brausebatterie mit Gleitstange, Umsteller, Brauseschlauch, Wandhalterung, Handbrause und Contra Kalk Metall Fester-Kopfbrause.

Columna de ducha monomando completa de desviador, tubo flexible, soporte, ducha y rociador anticaliza.



.015 Cromo / Chrome / Chromé / Verchromt / Cromado

.564 Nero opaco-cromo / Matt black-chrome / Noir mat-chromé / Schwarz matt-chrom / Negro mate-cromado




Ø 35 mm  
AC0312000

## EL980509

BOX PCS.1

 Kg. 6,8

 Kg. 3,2

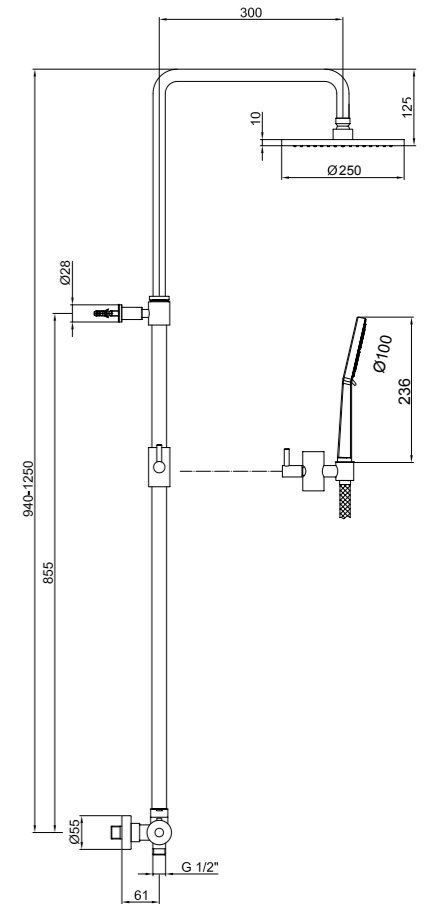
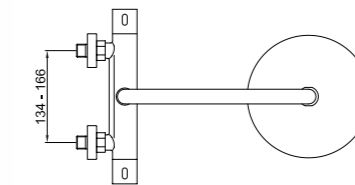
Miscelatore termostatico per doccia esterno, versione completa di colonna, soffione e doccetta multifunzione.

Thermostatic shower mixer with column, shower head and multifunction handshower.

Colonne de douche thermostatique avec colonne, pomme de douche et douchette multijet.

Thermostat Brausebatterie mit Brausegleitstange, Brausekopf und Massagehandbrause.

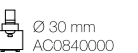
Columna de ducha termostática, versión con columna, rociador y ducha masaje.



METAL .560 Nero opaco / Matt black / Noir mat / Schwarz matt / Negro mate



AC0839000




Ø 30 mm  
AC0840000

## EL980507

BOX PCS. 1

 Kg. 6,8

 Kg. 3,2



Miscelatore termostatico per doccia esterno, versione completa di colonna, soffione e doccetta monogetto.

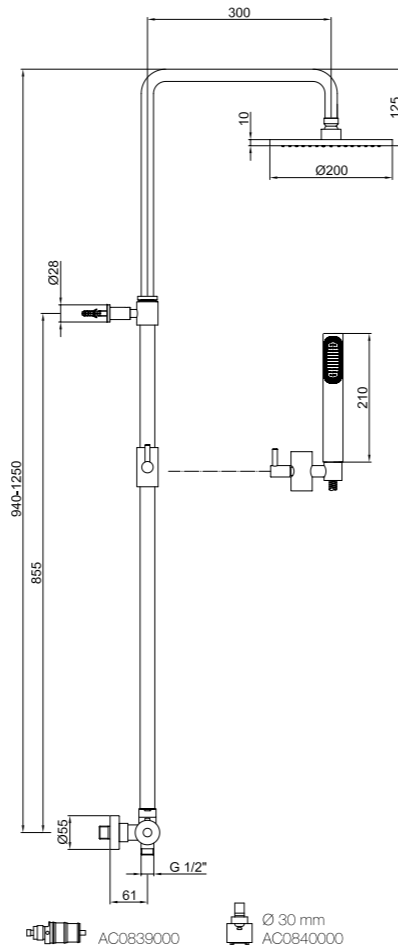
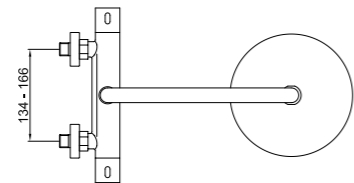
Thermostatic shower mixer with column, shower head and monospray handshower.



Colonne de douche thermostatique avec colonne, pomme de douche et douchette monojet.

Thermostat Brausebatterie mit Brausegleitstange, Brausekopf und 1 Funktion Handbrause.

Column de ducha termostática, versión con columna, rociador y ducha.

PVC	.015	Cromo / Chrome / Chromé / Verchromt / Cromado
METAL	.015	Cromo / Chrome / Chromé / Verchromt / Cromado
METAL	.345	Acciaio spazzolato / Brushed nickel / Acier brossé / Edelstahl Optik / Acero cepillado




 AC0839000  Ø 30 mm AC0840000

## EL870105

BOX PCS. 1

 Kg. 6,8

 Kg. 3,2



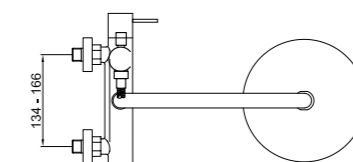
Miscelatore monocomando per doccia esterno, versione completa di colonna, soffione e doccetta monogetto.

Shower mixer with column, shower head and monospray handshower.

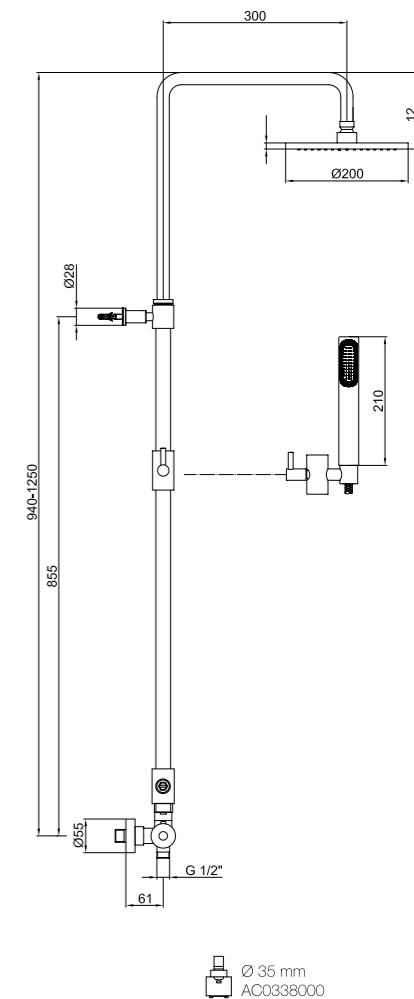
Mitigeur de douche avec colonne, pomme de douche et douchette monojet.


Einhebemischer Brausebatterie mit Brausegleitstange, Brausekopf und 1 Funktion Handbrause.

Monomando externo para ducha, versión con columna, rociador y ducha.



PVC .015 Cromo / Chrome / Chromé / Verchromt / Cromado




 Ø 35 mm AC0338000

## EL980508

BOX PCS. 1

 Kg. 6,8

 Kg. 3,2



Miscelatore termostatico per doccia esterno, versione con colonna e doccetta monogetto.

Thermostatic shower mixer with column and monospray handshower.

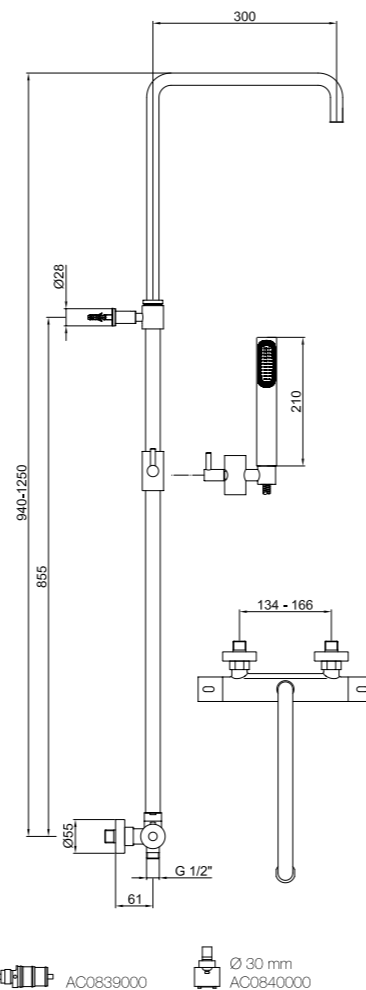
Colonne de douche thermostatique avec colonne et douchette monojet.


Thermostat Brausebatterie mit Brausegleitstange und 1 Funktion Handbrause.

Column de ducha termostática, versión con columna y ducha.

Da abbinare con soffioni a pagina 186-187  
To match with shower heads at page 186-187  
Passend zu den Duschköpfen auf Seite 186-187  
À assortir avec les pommeaux à la page 186-187  
De combinar con rociadores a la página 186-187

.015	Cromo / Chrome / Chromé / Verchromt / Cromado
.560	Nero opaco / Matt black / Noir mat / Matt Schwarz / Negro mate
.345	Acciaio spazzolato / Brushed nickel / Acier brossé / Edelstahl Optik / Acero cepillado




 AC0839000  Ø 30 mm AC0840000

## EL870108

BOX PCS. 1

 Kg. 6,8

 Kg. 3,2



Miscelatore monocomando per doccia esterno, versione con colonna e doccetta monogetto.

Shower mixer with column and monospray handshower.

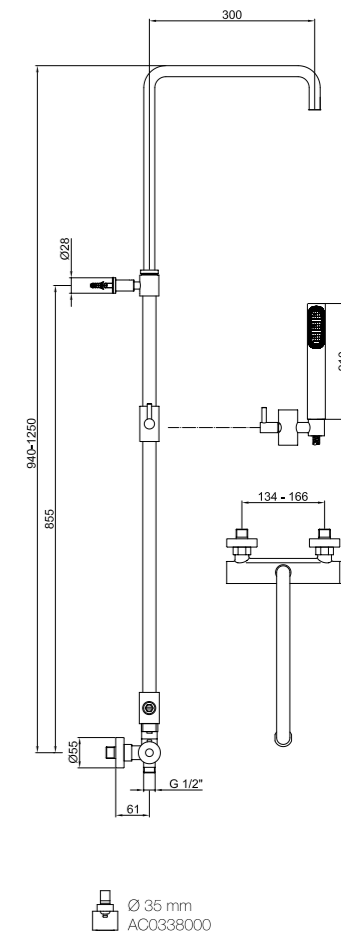
Mitigeur de douche avec colonne et douchette monojet.


Einhebemischer Brausebatterie mit Brausegleitstange und 1 Funktion Handbrause.

Monomando externo para ducha, versión con columna, y ducha.

Da abbinare con soffioni a pagina 186-187  
To match with shower heads at page 186-187  
Passend zu den Duschköpfen auf Seite 186-187  
À assortir avec les pommeaux à la page 186-187  
De combinar con rociadores a la página 186-187

.015 Cromo / Chrome / Chromé / Verchromt / Cromado




 Ø 35 mm AC0338000

## AA980507

BOX PCS. 1

 Kg. 6,8

 Kg. 2,4



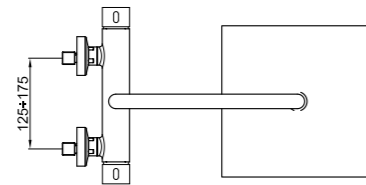
Miscelatore termostatico per doccia esterno, versione completa di colonna, soffione e doccetta monogetto.

Thermostatic shower mixer with column, shower head and monospray handshower.

Colonne de douche thermostatique avec colonne, pomme de douche et douchette monojet.

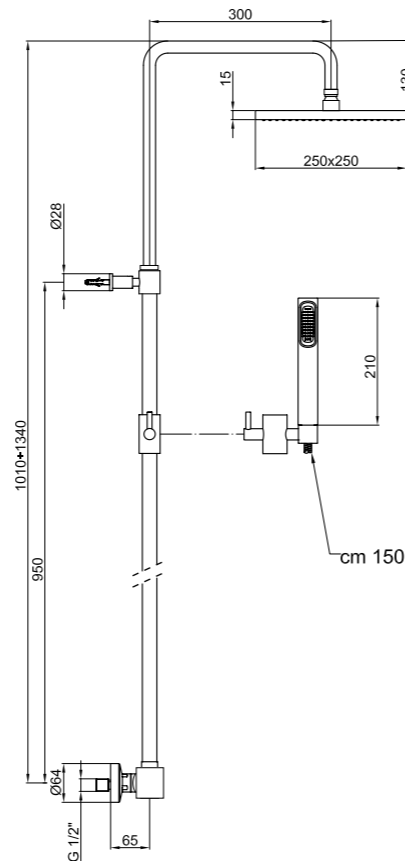
Thermostat Brausebatterie mit Brausegleitstange, Brausekopf und 1 Funktion Handbrause.

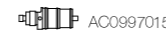

Columna de ducha termostática, versión con columna, rociador y ducha.



PVC .015 Cromo / Chrome / Chromé / Verchromt / Cromado

STEEL .015 Cromo / Chrome / Chromé / Verchromt / Cromado



 AC0997015  Ø 35 mm AC0998015

## AZ870110

BOX PCS. 1

 Kg. 6,8

 Kg. 2,4



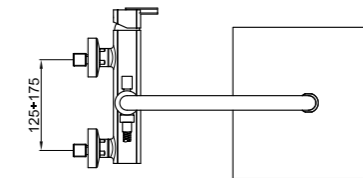
Miscelatore monocomando per doccia esterno, versione completa di colonna, soffione e doccetta monogetto.

Shower mixer with column, shower head and monospray handshower.

Mitigeur de douche avec colonne, pomme de douche et douchette monojet.

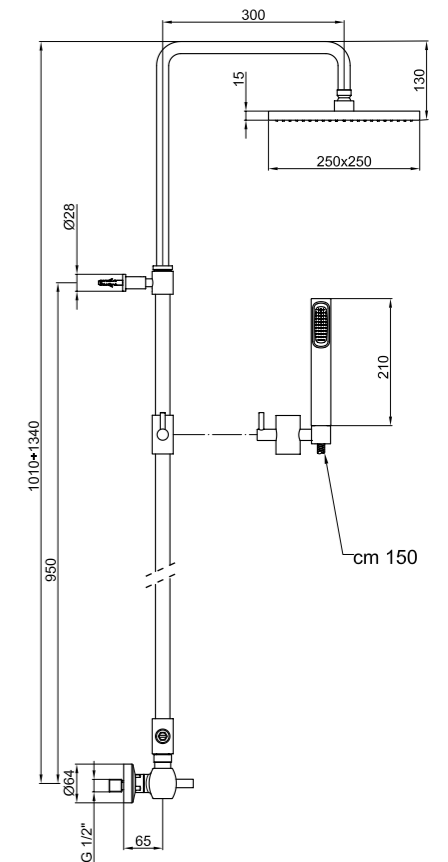
Einhebelmischer Brausebatterie mit Brausegleitstange, Brausekopf und 1 Funktion Handbrause.


Monomando esterno para ducha, versión con columna, rociador y ducha.



PVC .015 Cromo / Chrome / Chromé / Verchromt / Cromado

METAL .015 Cromo / Chrome / Chromé / Verchromt / Cromado




 Ø 35 mm AC0338000

## AA980508

BOX PCS. 1

 Kg. 6,8

 Kg. 2,4



Miscelatore termostatico per doccia esterno, versione con colonna e doccetta monogetto.

Thermostatic shower mixer with column and monospray handshower.

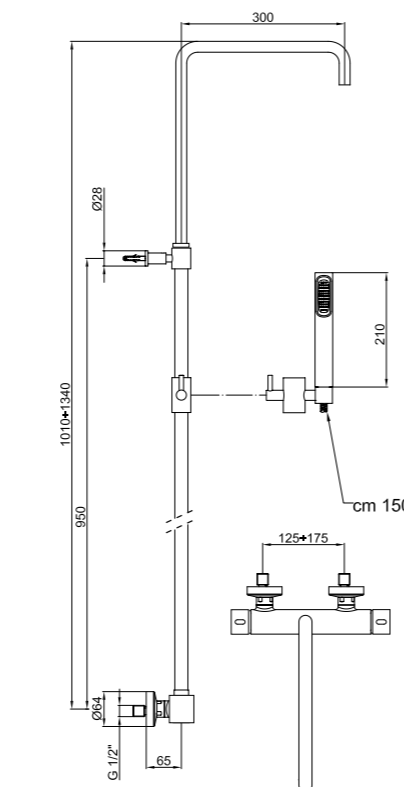
Colonne de douche thermostatique avec colonne et douchette monojet.

Thermostat Brausebatterie mit Brausegleitstange und 1 Funktion Handbrause.

Columna de ducha termostática, versión con columna y ducha.

Da abbinare con soffioni a pagina 186-187  
To match with shower heads at page 186-187  
Passend zu den Duschköpfen auf Seite 186-187  
À assortir avec les pommeaux à la page 186-187  
De combinar con rociadores a la página 186-187

.015 Cromo / Chrome / Chromé / Verchromt / Cromado




 AC0997015  Ø 35 mm AC0998015

## AZ870108

BOX PCS. 1

 Kg. 6,8

 Kg. 2,4



Miscelatore monocomando per doccia esterno, versione con colonna e doccetta monogetto.

Shower mixer with column and monospray handshower.

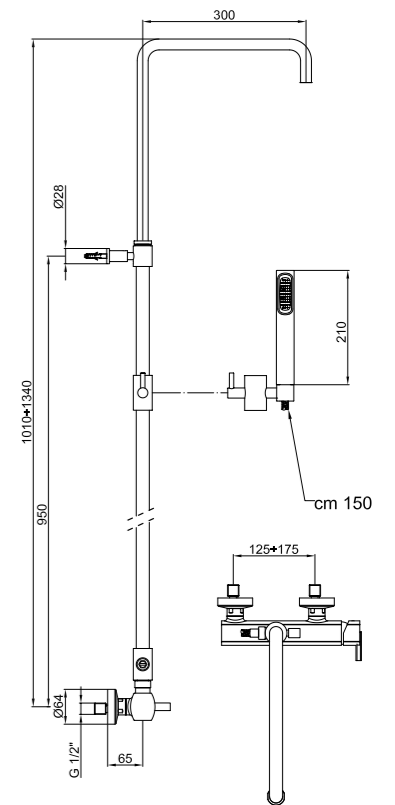
Mitigeur de douche avec colonne et douchette monojet.

Einhebelmischer Brausebatterie mit Brausegleitstange und 1 Funktion Handbrause.

Monomando externo para ducha, versión con columna, y ducha.

Da abbinare con soffioni a pagina 186-187  
To match with shower heads at page 186-187  
Passend zu den Duschköpfen auf Seite 186-187  
À assortir avec les pommeaux à la page 186-187  
De combinar con rociadores a la página 186-187


.015 Cromo / Chrome / Chromé / Verchromt / Cromado



### AZ870105

BOX PCS. 1

 Kg. 6,8

 Kg. 2,4



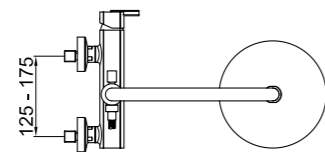
Miscelatore monocomando per doccia esterno, versione completa di colonna, soffione e doccetta monogetto.

Shower mixer with column, shower head and monospray handshower.

Mitigeur de douche avec colonne, pomme de douche et douchette monojet.

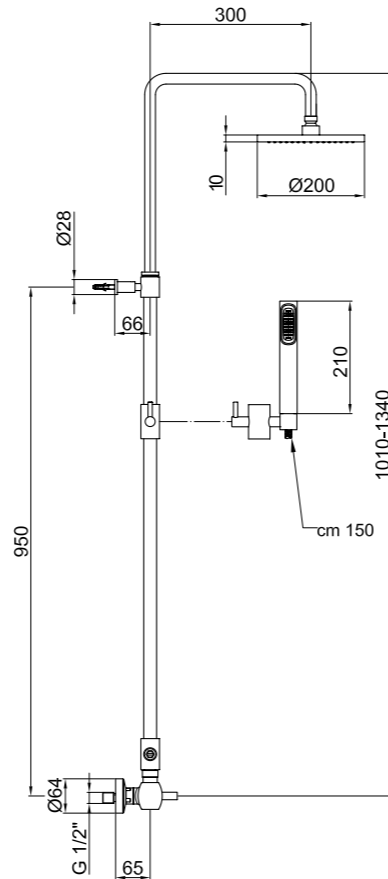
Einhebelmischer Brausebatterie mit Brausegleitstange, Brausekopf und 1 Funktion Handbrause.


Monomando externo para ducha, versión con columna, rociador y ducha.



PVC .015 Cromo / Chrome / Chromé / Verchromt / Cromado

METAL .015 Cromo / Chrome / Chromé / Verchromt / Cromado



 Ø 35 mm  
AC0338000

### AC0675

BOX PCS. 1

 Kg. 7,6



Colonna doccia esterna con soffione e doccetta monogetto e supporto scorrevole.

External shower column with showerhead, monospray handshower and sliding holder.

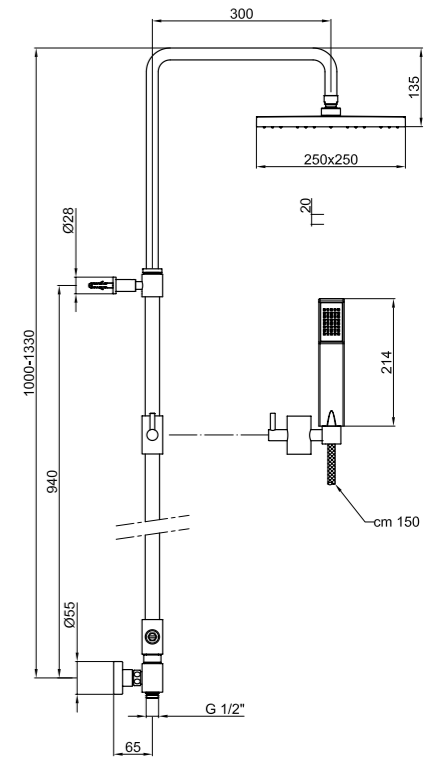
Colonne de douche avec pomme de douche, douchette monojet et support coulissant.

Duschsäule mit Kopfbrause, 1 Funktion Handbrause und Gleithalterung.

Columna ducha con rociador, ducha y soporte móvil.

PVC .015 Cromo / Chrome / Chromé / Verchromt / Cromado

METAL .015 Cromo / Chrome / Chromé / Verchromt / Cromado



### AC0729

BOX PCS. 1

 Kg. 7,6



Colonna doccia esterna con soffione e doccetta monogetto e supporto scorrevole.

External shower column with showerhead, monospray handshower and sliding holder.

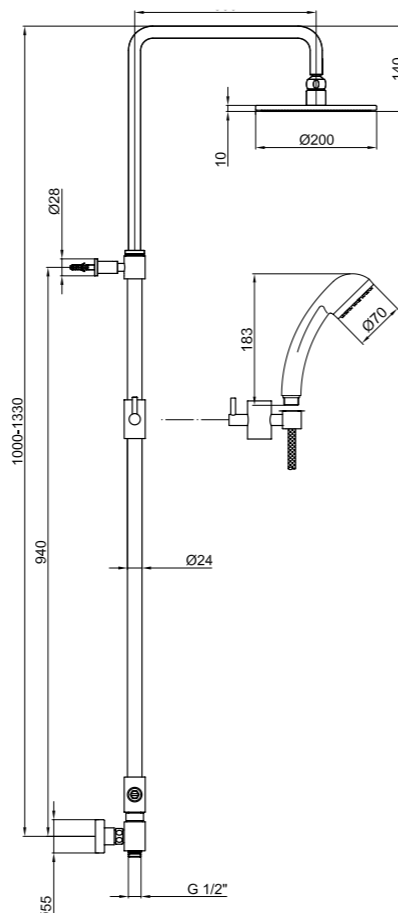
Colonne de douche avec pomme de douche, douchette monojet et support coulissant.

Duschsäule mit Kopfbrause, 1 Funktion Handbrause und Gleithalterung.

Columna ducha con rociador, ducha y soporte móvil.

PVC .015 Cromo / Chrome / Chromé / Verchromt / Cromado

METAL .015 Cromo / Chrome / Chromé / Verchromt / Cromado



### EL980102

BOX PCS. 8

 Kg. 3,2



Miscelatore termostatico per doccia esterno, senza flessibile, doccetta e gancio di supporto.

Thermostatic shower mixer without shower set.

Mitigeur thermostatique douche sans garniture de douche.

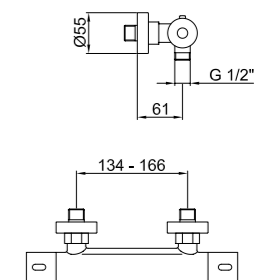
Thermostat Brausebatterie ohne Brausegarnitur.

Mezclador termostatico externo para ducha, sin tubo flexible, ducha, ni soporte.

.015 Cromo / Chrome / Chromé / Verchromt / Cromado

.560 Nero opaco / Matt black / Noir mat / Matt schwarz / Negro mate

.345 Acciaio spazzolato / Brushed nickel / Acier brossé / Edelstahl Optik / Acero cepillado



 AC0839000

 Ø 30 mm  
AC0840000

**AC0929**

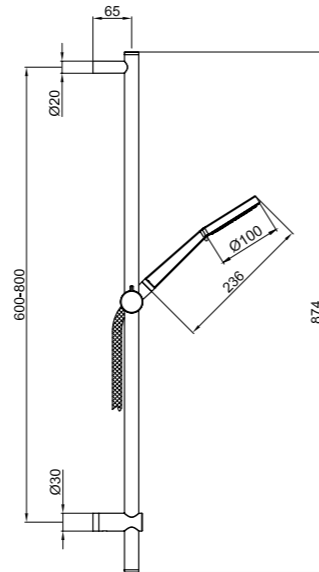
BOX PCS. 6

Kg. 1,4



Saliscendi doccia, con doccetta multifunzione.  
Sliding rail with multifunction handshower.  
Barre de douche avec douchette multijet.  
Brausegarnitur mit Wandstange und Massagehendbrause.  
Conjunto de barra de ducha deslizante con ducha masaje.

.015 Cromo / Chrome / Chromé / Verchromt / Cromado  
.560 Nero opaco / Matt black / Noir mat / Matt schwarz / Negro mate

**AC0741**

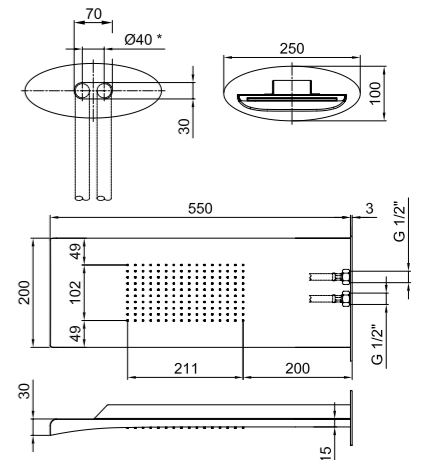
BOX PCS. 1

Kg. 6,5



Soffione multifunzione in acciaio INOX lucido fissaggio a parete.  
Shiny stainless steel multifunction cascade shower head with wall shower arm.  
Ciel de pluie multijet cascade en acier inox brillant.  
Cascade massagekopfbrause aus glänzenden edelstahl mit wandbrausearm.  
Rociador de pared con cascada inox pulido.

.845 Acciaio Lucido / Shiny Steel / Acier Brillant  
Glänzend Poliert / Acero Brillante



\* interasse massimo tubi G1/2" F

**AC0384**

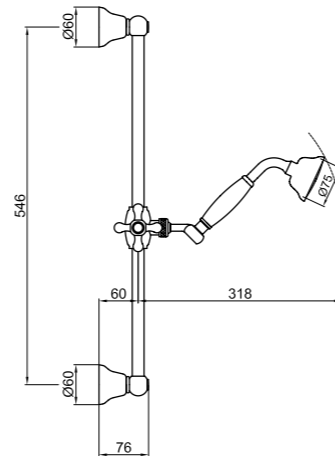
BOX PCS. 6

Kg. 2,1



Saliscendi in ottone, con doccetta monogetto.  
Brass sliding rail, with monospray handshower.  
Barre de douche en laiton, avec douchette monojet.  
Messing Wandstange, mit Mono-Wasserstrahl Handbrause.  
Conjunto de barra de ducha deslizante y ducha.

.015 Cromo / Chrome / Chromé / Verchromt / Cromado  
.010 Oro / Gold / Doré / Gold / Oro  
.017 Cromo-Oro / Chrome-Gold / Chromé-Or  
Chrom-Gold / Cromo-Oro  
.065 Bronzato / Bronze / Bronze / Bronze / Bronce

**AC0984**

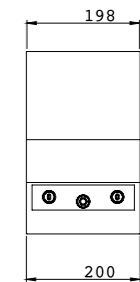
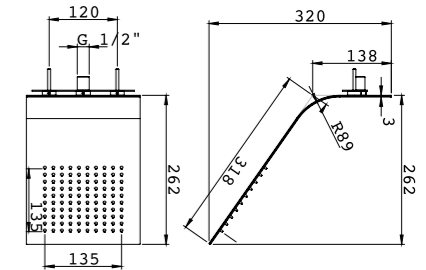
BOX PCS. 1

Kg. 6,5



Soffione in acciaio INOX lucido fissaggio a parete.  
Shiny stainless steel multifunction cascade shower head with wall shower arm.  
Ciel de pluie en acier inox brillant, installation mural.  
Cascade massagekopfbrause aus glänzenden edelstahl mit wandbrausearm.  
Rociador de pared, inox pulido.

.845 Acciaio Lucido / Shiny Steel / Acier Brillant  
Glänzend Poliert / Acero Brillante

**AC0479**

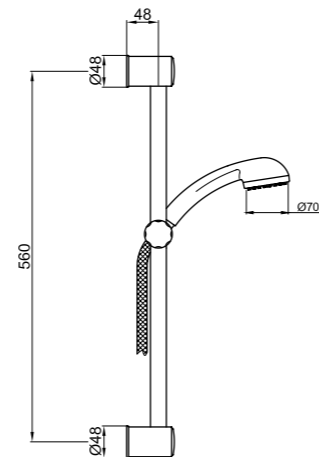
BOX PCS. 6

Kg. 0,8



Saliscendi in ottone, con doccetta monogetto.  
Brass sliding rail, with monospray handshower.  
Barre de douche en laiton, avec douchette monojet.  
Messing Wandstange, mit Mono-Wasserstrahl Handbrause.  
Conjunto de barra de ducha deslizante y ducha.

.015 Cromo / Chrome / Chromé / Verchromt / Cromado

**AC0844**

BOX PCS. 1

Kg. 5,0



Soffione a soffitto anticalcare in acciaio Inox lucido con attacchi 1/2\"/>

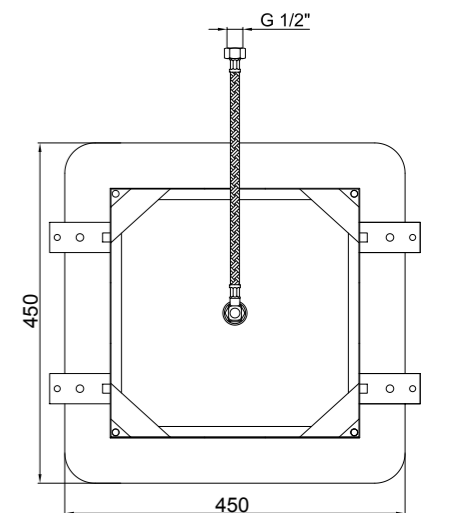
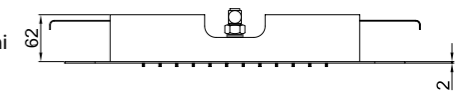
Shiny stainless steel antiscalc showerhead with 1/2\"/>

Ciel de pluie au plafond anticalcaire en acier Inox brillant avec attaches 1/2\"/>

Contra Kalk Metall inox Fester-Kopfbrause mit 1/2\"/>

Rociador a techo en Inox pulido, conexión 1/2\"/>

.845 Acciaio Lucido / Shiny Steel / Acier Brillant  
Glänzend Poliert / Acero Brillante

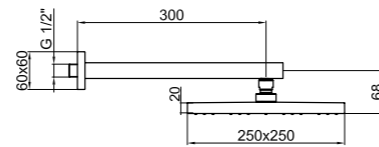


### AC0392

BOX PCS. 8

 Kg. 1,5

Braccio con soffione snodato.  
Shower arm with ball joint and shower head.  
Bras de douche avec rotule et pomme de douche.  
Brausearm mit Gelenkstück und Brausekopf.  
Brazo ducha con rociador con rotula.



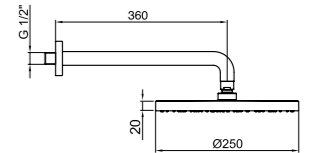
PVC .015 Cromo / Chrome / Chromé / Verchromt / Cromado  
METAL .015 Cromo / Chrome / Chromé / Verchromt / Cromado

### AC0398

BOX PCS. 6

 Kg. 2,6

Braccio con soffione snodato.  
Shower arm with ball joint and shower head.  
Bras de douche avec rotule et pomme de douche.  
Brausearm mit Gelenkstück und Brausekopf.  
Brazo ducha con rociador con rotula.



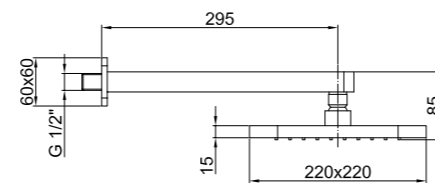
PVC .015 Cromo / Chrome / Chromé / Verchromt / Cromado  
METAL .015 Cromo / Chrome / Chromé / Verchromt / Cromado

### AC0843

BOX PCS. 8

 Kg. 1,5

Soffione con braccio.  
Shower head with arm.  
Pomme de douche avec bras de douche.  
Kopfbrause mit Brausearm.  
Brazo ducha con rociador.



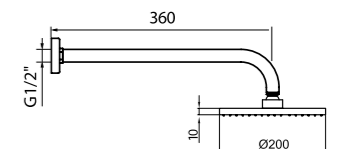
PVC .015 Cromo / Chrome / Chromé / Verchromt / Cromado  
METAL .015 Cromo / Chrome / Chromé / Verchromt / Cromado

### AC0013

BOX PCS. 8

 Kg. 1,5

Braccio con soffione snodato.  
Shower arm with ball joint and shower head.  
Bras de douche avec rotule et pomme de douche.  
Brausearm mit Gelenkstück und Brausekopf.  
Brazo ducha con rociador con rotula.



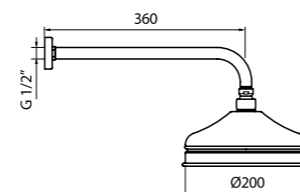
PVC .015 Cromo / Chrome / Chromé / Verchromt / Cromado  
BRASS .015 Cromo / Chrome / Chromé / Verchromt / Cromado  
BRASS .560 Nero opaco / Matt black / Noir mat / Matt schwarz / Negro mate  
BRASS .980 Oro rosa / Rose gold / Or rose / Rosegold / Oro rosa  
BRASS .345 Acciaio spazzolato / Brushed nickel / Acier brossé / Edelstahl Optik / Acero cepillado  
BRASS .065 Bronzato / Bronze / Bronze / Bronze / Bronze  
BRASS .740 Bianco opaco / Matt white / Blanc mat / Weiss matt / Blanco mate

### AC0014

BOX PCS. 8

 Kg. 1,3

Soffione in ottone con braccio.  
Brass Shower head with arm.  
Pomme de douche en laiton avec bras de douche.  
Metall Brausekopf mit Brausearm.  
Brazo ducha de latòn con rociador antical.



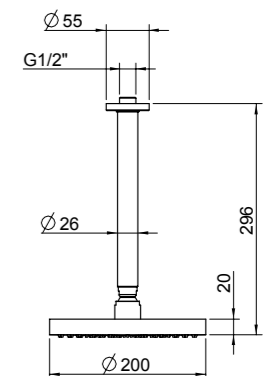
.015 Cromo / Chrome / Chromé / Verchromt / Cromado  
.010 Oro / Gold / Doré / Gold / Oro  
.017 Cromo-Oro / Chrome-Gold / Chromé-Or / Chrom-Gold / Cromo-Oro  
.065 Bronzato / Bronze / Bronze / Bronze / Bronze

### AC0940

BOX PCS. 8

 Kg. 1,5

Soffione con braccio a soffitto.  
Fixed showerhead with ceiling arm.  
Pomme de douche avec bras au plafond.  
Kopfbrause und mit Deckenanschluss.  
Rociador con brazo a techo.



PVC .015 Cromo / Chrome / Chromé / Verchromt / Cromado  
METAL .015 Cromo / Chrome / Chromé / Verchromt / Cromado  
.560 Nero opaco / Matt black / Noir mat / Matt schwarz / Negro mate  
.980 Oro rosa / Rose gold / Or rose / Rose gold / Oro rosa

## AC1024

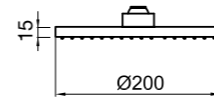
Soffione Ø200 mm.

Ø200 mm shower head.

Pomme de douche Ø200 mm.

Kopfbrause Ø200 mm.

Rociador Ø200 mm.



PVC	.015	Cromo / Chrome / Chromé / Verchromt / Cromado
BRASS	.015	Cromo / Chrome / Chromé / Verchromt / Cromado
BRASS	.560	Nero opaco / Matt black / Noir mat / Matt schwarz / Negro mate
BRASS	.980	Oro rosa / Rose gold/ Or rose / Rosegold / Oro rosa
BRASS	.065	Bronzato / Bronze / Bronze / Bronze / Bronze
BRASS	.345	Acciaio spazzolato / Brushed nickel / Acier brossé / Edelstahl Optik / Acero cepillado
BRASS	.740	Bianco opaco / Matt white / Blanc mat / Weiss matt / Blanco mate

## AC1011

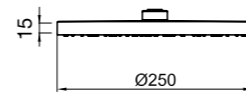
Soffione Ø250 mm.

Ø250 mm shower head.

Pomme de douche Ø250 mm.

Kopfbrause Ø250 mm.

Rociador Ø250 mm.



PVC	.015	Cromo / Chrome / Chromé / Verchromt / Cromado	15 mm
BRASS	.015	Cromo / Chrome / Chromé / Verchromt / Cromado	8 mm
BRASS	.560	Nero opaco / Matt black / Noir mat / Matt schwarz / Negro mate	8 mm

## AC1010

Soffione Ø300 mm.

Ø300 mm shower head.

Pomme de douche Ø300 mm.

Kopfbrause Ø300 mm.

Rociador Ø300 mm.



PVC	.015	Cromo / Chrome / Chromé / Verchromt / Cromado	15 mm
BRASS	.015	Cromo / Chrome / Chromé / Verchromt / Cromado	8 mm
BRASS	.560	Nero opaco / Matt black / Noir mat / Matt schwarz / Negro mate	
BRASS	.065	Bronzato / Bronze / Bronze / Bronze / Bronze	
BRASS	.980	Oro rosa / Rose gold/ Or rose / Rosegold / Oro rosa	
BRASS	.345	Acciaio spazzolato / Brushed nickel / Acier brossé / Edelstahl Optik / Acero cepillado	
STEEL	.015	Cromo / Chrome / Chromé / Verchromt / Cromado	4 mm

## AC1022

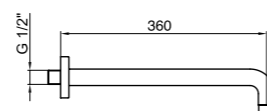
Braccio doccia.

Shower arm.

Bras de douche.

Brause Arm.

Brazo ducha.



.015	Cromo / Chrome / Chromé / Verchromt / Cromado
.560	Nero opaco / Matt black / Noir mat / Matt schwarz / Negro mate
.345	Acciaio spazzolato / Brushed nickel / Acier brossé / Edelstahl Optik / Acero cepillado
.065	Bronzato / Bronze / Bronze / Bronze / Bronze
.980	Oro rosa / Rose gold/ Or rose / Rosegold / Oro rosa
.740	Bianco opaco / Matt white / Blanc mat / Weiss matt / Blanco mate

## AC1012

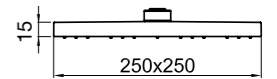
Soffione 250x250 mm.

250x250 mm shower head.

Pomme de douche 250x250 mm.

Kopfbrause 250x250 mm.

Rociador 250x250 mm.



PVC	.015	Cromo / Chrome / Chromé / Verchromt / Cromado	15 mm
BRASS	.015	Cromo / Chrome / Chromé / Verchromt / Cromado	8 mm
BRASS	.560	Nero opaco / Matt black / Noir mat / Matt schwarz / Negro mate	
BRASS	.345	Acciaio spazzolato / Brushed nickel / Acier brossé / Edelstahl Optik / Acero cepillado	
STEEL	.015	Cromo / Chrome / Chromé / Verchromt / Cromado	4 mm

## AC1013

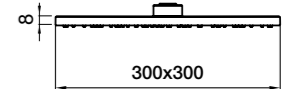
Soffione 300x300 mm.

300x300 mm shower head.

Pomme de douche 300x300 mm.

Kopfbrause 300x300 mm.

Rociador 300x300 mm.



BRASS	.560	Nero opaco / Matt black / Noir mat / Matt schwarz / Negro mate	8 mm
STEEL	.015	Cromo / Chrome / Chromé / Verchromt / Cromado	4 mm

## AC1025

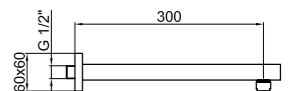
Braccio doccia.

Shower arm.

Bras de douche.

Brause Arm.

Brazo ducha.



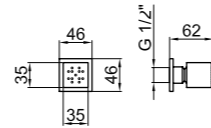
.015	Cromo / Chrome / Chromé / Verchromt / Cromado
.560	Nero opaco / Matt black / Noir mat / Matt schwarz / Negro mate
.345	Acciaio spazzolato / Brushed nickel / Acier brossé / Edelstahl Optik / Acero cepillado

**AC0333**  
BOX PCS. 12

Kg. 0,3



Soffioncino laterale quadro con limitatore portata 6 l/min.  
Lateral squared body jet with 6l/min flow rate.  
Jet latéral carré avec limiteur de débit 6 l/min.  
Seitliche eckige Düse mit 6l/min Wassermengebegrenzer.  
Ducha lateral cuadrada con limitador de caudal 6 l/min



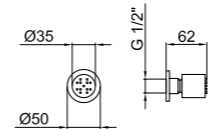
.015 Cromo / Chrome / Chromé / Verchromt / Cromado

**AC0320**  
BOX PCS. 12

Kg. 0,3



Soffioncino laterale cilindrico con limitatore portata 6 l/min.  
Lateral cylindrical body jet with 6l/min flow rate.  
Jet latéral cylindrique avec limiteur de débit 6 l/min.  
Seitliche zylindrische Düse mit 6l/min Wassermengebegrenzer.  
Ducha lateral cilíndrica con limitador de caudal 6 l/min.



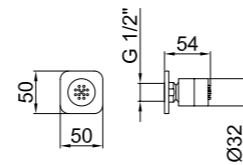
.015 Cromo / Chrome / Chromé / Verchromt / Cromado

**AC0845**  
BOX PCS. 8

Kg. 1,9



Soffioncino esterno cilindrico con rosone quadro.  
Lateral cylindrical body jet with square plate.  
Jet latéral de forme cylindrique avec rosace carrée.  
Seitliche zylindrische Düse mit eckiger Rosette.  
Jet de ducha orientable.



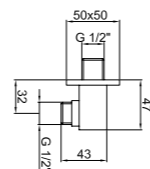
.015 Cromo / Chrome / Chromé / Verchromt / Cromado

**AC0337**  
BOX PCS. 12

Kg. 0,2



Curva da incasso per presa acqua quadrata, attacchi da 1/2" M.  
Wall elbow 1/2" M connection.  
Coude de sortie, attache 1/2" M.  
Unterputz-Anschlusswinkel 1/2" M.  
Curva de encastre para toma de agua, juntas de 1/2" M.



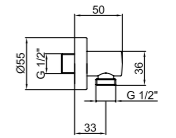
.015 Cromo / Chrome / Chromé / Verchromt / Cromado

**AC0344**  
BOX PCS. 12

Kg. 0,2



Curva da incasso per presa acqua, attacchi da 1/2" M.  
Wall elbow 1/2" M connection.  
Coude de sortie, attache 1/2" M.  
Unterputz-Anschlusswinkel 1/2" M.  
Curva de encastre para toma de agua, juntas de 1/2" M.



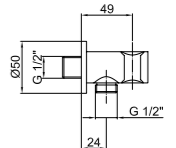
.015 Cromo / Chrome / Chromé / Verchromt / Cromado  
.010 Oro / Gold / Doré / Gold / Oro  
.065 Bronzato / Bronze / Bronze / Bronze / Bronze  
.560 Nero Opaco / Matt Black / Noir Mat / Schwarz Matt / Negro Mate

**AC0478**  
BOX PCS. 12

Kg. 0,2



Curva da incasso per presa acqua, attacchi da 1/2" M.  
Wall elbow 1/2" M connection.  
Coude de sortie, attache 1/2" M.  
Unterputz-Anschlusswinkel 1/2" M.  
Curva de encastre para toma de agua, juntas de 1/2" M.



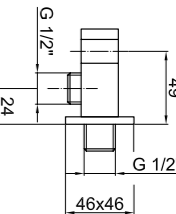
.015 Cromo / Chrome / Chromé / Verchromt / Cromado  
.560 Nero Opaco / Matt Black / Noir Mat / Schwarz Matt / Negro Mate

**AC0354**  
BOX PCS. 12

Kg. 0,2



Curva da incasso per presa acqua, attacchi da 1/2" M.  
Wall elbow 1/2" M connection.  
Coude de sortie, attache 1/2" M.  
Unterputz-Anschlusswinkel 1/2" M.  
Curva de encastre para toma de agua, juntas de 1/2" M.



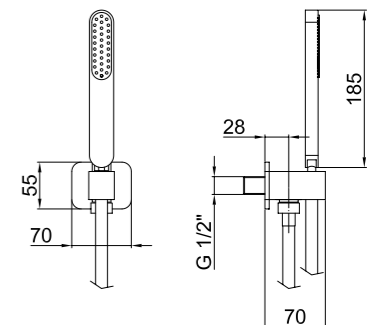
.015 Cromo / Chrome / Chromé / Verchromt / Cromado

**AC0847**  
BOX PCS. 8

Kg. 1,9



Kit supporto doccetta monogetto e flessibile con presa acqua.  
Shower set composed of holder, mono spray hand shower, flex hose and wall elbow.  
Garniture de douche composée de support mural, douchette monojet, flexible et coude de sortie.  
Brausegarnitur bestehend aus Wandhalterung, 1 Funktion Handbrause, Schlauch und Anschlusswinkel.  
Kit de ducha con soporte, ducha, tubo flexible y toma de agua.



.015 Cromo / Chrome / Chromé / Verchromt / Cromado  
.560 Nero opaco / Matt black / Noir mat / Matt schwarz / Negro mate



### AC0764

BOX PCS. 12

Kg. 0,5



Kit supporto doccetta multifunzione e flessibile.

Shower set composed of holder, multifunction handshower and flex hose.

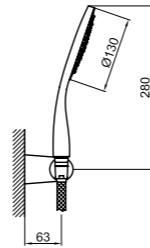
Garniture de douche composée de support mural, douchette multijet et flexible.

Brausegarnitur bestehend aus Wandhalterung, Massagehandbrause und Schlauch.

Kit de ducha con soporte, ducha masaje y flexible.

.015 Cromo / Chrome / Chromé / Verchromt / Cromado

.560 Nero opaco / Matt black / Noir mat / Matt schwarz / Negro mate



### AC0916

BOX PCS. 12

Kg. 0,3



Doccetta multifunzione.

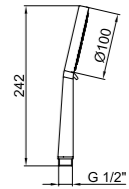
Multifunction handshower.

Douchette multijet.

Massagehandbrause.

Ducha masaje.

.015 Cromo / Chrome / Chromé / Verchromt / Cromado



### AC0704

BOX PCS. 12

Kg. 0,8



Kit supporto doccetta monogetto e flessibile.

Shower set composed of holder, monospray handshower and flex hose.

Garniture de douche composée de support mural, douchette monojet et flexible.

Brausegarnitur bestehend aus Wandhalterung, 1 Funktion Handbrause und Schlauch.

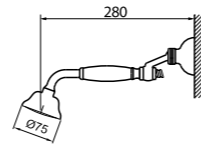
Kit de ducha con soporte, ducha y flexible.

.015 Cromo / Chrome / Chromé / Verchromt / Cromado

.017 Cromo-Oro / Chrome-Gold / Chromé-Or / Chrom-Gold / Cromo-Oro

.010 Oro / Gold / Doré / Gold / Oro

.065 Bronzato / Bronze / Bronze / Bronze / Bronze



### AC0428

BOX PCS. 12

Kg. 0,5



Doccetta monogetto.

Monospray Handshower.

Douchette mono-jet.

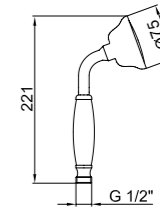
Mono-Wasserstrahl Handbrause.

Ducha.

.015 Cromo / Chrome / Chromé / Verchromt / Cromado

.010 Oro / Gold / Doré / Gold / Oro

.065 Bronzato / Bronze / Bronze / Bronze / Bronze



### AC0389

BOX PCS. 12

Kg. 0,6



Kit supporto doccetta monogetto e flessibile.

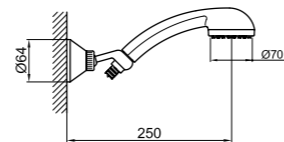
Shower set composed of holder, monospray handshower and flex hose.

Garniture de douche composée de support mural, douchette mono-jet et flexible.

Brausegarnitur bestehend aus Wandhalterung, Mono-Wasserstrahl Handbrause und Schlauch.

Kit de ducha con soporte, ducha y flexible.

.015 Cromo / Chrome / Chromé / Verchromt / Cromado



### AC0429

BOX PCS. 12

Kg. 0,2



Doccetta monogetto.

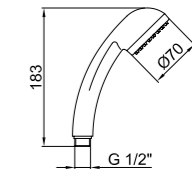
Monospray Handshower.

Douchette mono-jet.

Mono-Wasserstrahl Handbrause.

Ducha.

.015 Cromo / Chrome / Chromé / Verchromt / Cromado



### AC0927

BOX PCS. 12

Kg. 0,3



Doccetta monogetto.

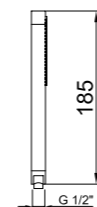
Monospray Handshower.

Douchette mono-jet.

Mono-Wasserstrahl Handbrause.

Ducha.

.015 Cromo / Chrome / Chromé / Verchromt / Cromado



### AC0114

BOX PCS. 12

Kg. 1,0



Kit supporto doccetta monogetto e flessibile.

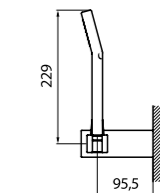
Shower set composed of holder, monospray handshower and flex hose.

Garniture de douche composée de support mural, douchette monojet et flexible.

Brausegarnitur bestehend aus Wandhalterung, 1 Funktion Handbrause und Schlauch.


Kit de ducha con soporte, ducha y flexible.

.015 Cromo / Chrome / Chromé / Verchromt / Cromado



## AC0116

BOX PCS. 12

 Kg. 0,8



Kit supporto doccetta monogetto e flessibile.

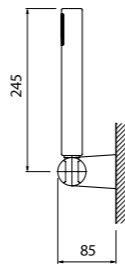
Shower set composed of holder, monospray handshower and flex hose.

Garniture de douche composée de support mural, douchette monojet et flexible.

Brausegarnitur bestehend aus Wandhalterung, 1 Funktion Handbrause und Schlauch.

Kit de ducha con soporte, ducha y flexible.

- .015 Cromo / Chrome / Chromé / Verchromt / Cromado
- .560 Nero opaco / Matt black / Noir mat / Matt schwarz / Negro mate



## AC0425

BOX PCS. 12

 Kg. 0,2



Doccetta monogetto.

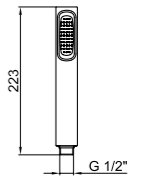
Monospray Handshower.

Douchette mono-jet.

Mono-Wasserstrahl Handbrause.


Ducha.

- .010 Oro / Gold / Doré / Gold / Oro
- .015 Cromo / Chrome / Chromé / Verchromt / Cromado
- .560 Nero opaco / Matt black / Noir mat / Matt schwarz / Negro mate
- .980 Oro rosa / Rose gold / Or rose / Rosegold / Oro rosa
- .345 Acciaio spazzolato / Brushed nickel / Acier brossé / Edelstahl Optik / Acero cepillado
- .740 Bianco opaco / Matt white / Blanc mat / Weiss matt / Blanco mate
- .065 Bronzato / Bronze / Bronze / Bronze / Bronze



## AC0426

BOX PCS. 12

 Kg. 0,2



Doccetta monogetto.

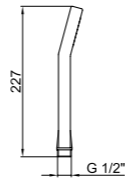
Monospray Handshower.

Douchette mono-jet.

Mono-Wasserstrahl Handbrause.


Ducha.

- .015 Cromo / Chrome / Chromé / Verchromt / Cromado



## AC0982

BOX PCS. 12

 Kg. 1,0



Kit supporto doccetta monogetto e flessibile con presa acqua.

Shower set composed of holder, mono spray hand shower, flex hose and wall elbow.

Garniture de douche composée de support mural, douchette monojet, flexible et coude de sortie.

Brausegarnitur bestehend aus Wandhalterung, 1 Funktion Handbrause, Schlauch und Anschlusswinkel.

Kit de ducha con soporte, ducha, tubo flexible y toma de agua.

- .010 Oro / Gold / Doré / Gold / Oro
- .015 Cromo / Chrome / Chromé / Verchromt / Cromado
- .560 Nero opaco / Matt black / Noir mat / Matt schwarz / Negro mate
- .980 Oro rosa / Rose gold / Or rose / Rosegold / Oro rosa
- .345 Acciaio spazzolato / Brushed nickel / Acier brossé / Edelstahl Optik / Acero cepillado
- .740 Bianco opaco / Matt white / Blanc mat / Weiss matt / Blanco mate
- .065 Bronzato / Bronze / Bronze / Bronze / Bronze



## AC0440

BOX PCS. 12

 Kg. 0,3



Gancio duplex con snodo.

Shower holder with ball joint.

Support mural avec rotule.

Wandhalterung mit Gelenkstück.

Soporte orientable.

- .015 Cromo / Chrome / Chromé / Verchromt / Cromado

**AC0441**  
BOX PCS. 12

 Kg. 0,4



Gancio duplex con snodo e presa acqua.  
Shower holder with water outlet.  
Support mural avec prise d'eau.  
Wandhalterung mit Anschluß.  
Gancho dúplex articulado y toma de agua.

.015 Cromo / Chrome / Chromé / Verchromt / Cromado  
.010 Oro / Gold / Doré / Gold / Oro

**AC0442**  
BOX PCS. 16

 Kg. 0,3



Flessibile in ottone cm 150 attacco conico da 1/2" F.  
Metal hose cm 150 conic/knurled, 1/2".  
Flexible métallique cm 150, écrou conique 1/2".  
Metall-Brauseschlauch cm. 150, 1/2".  
Tubo flexible de latón, longitud 150 cm, conexión cónica de 1/2" F.

.015 Cromo / Chrome / Chromé / Verchromt / Cromado  
.010 Oro / Gold / Doré / Gold / Oro  
.017 Chromo-oro / Chrome-gold / Chromé-or  
.065 Bronzato / Bronze / Bronze / Bronze / Bronze

**AC0443**  
BOX PCS. 16

 Kg. 0,3



Flessibile in gomma grigia cm 150 attacco conico da 1/2" F.  
Grey rubber flexible hose cm 150, 1/2" F. conic connection.  
Flexible en caoutchouc gris cm 150, écrou conique 1/2" F.  
Grauer Gummi Brauseschlauch cm. 150, 1/2" F Anschluss.  
Tubo flexible de plástico, longitud 150cm, conexión cónica de 1/2" F.

.015 Cromo / Chrome / Chromé / Verchromt / Cromado

**AC0436**  
BOX PCS.12

 Kg. 0,4



Gancio duplex con snodo.  
Shower holder with ball joint.  
Support mural avec rotule.  
Wandhalterung mit Gelenkstück.  
Soporte orientable.

.015 Cromo / Chrome / Chromé / Verchromt / Cromado

**AC0437**  
BOX PCS. 12

 Kg. 0,2



Gancio duplex con snodo.  
Shower holder with ball joint.  
Support mural avec rotule.  
Wandhalterung mit Gelenkstück.  
Soporte orientable.

.015 Cromo / Chrome / Chromé / Verchromt / Cromado

**AC0438**  
BOX PCS. 12

 Kg. 0,2



Gancio duplex con snodo.  
Shower holder with ball joint.  
Support mural avec rotule.  
Wandhalterung mit Gelenkstück.  
Soporte orientable.

.015 Cromo / Chrome / Chromé / Verchromt / Cromado

**AC0439**  
BOX PCS. 12

 Kg. 0,3



Gancio duplex in ottone con snodo.  
Brass Shower holder with ball joint.  
Support mural métallique avec rotule.  
Metall Wandhalterung mit Gelenkstück.  
Soporte de latón orientable.

.015 Cromo / Chrome / Chromé / Verchromt / Cromado  
.010 Oro / Gold / Doré / Gold / Oro  
.017 Chromo-oro / Chrome-gold / Chromé-or  
Chrom-gold / Cromo-oro  
.065 Bronzato / Bronze / Bronze / Bronze / Bronze

kitchen



**ON921201**  
BOX PCS. 4

Kg. 1,6



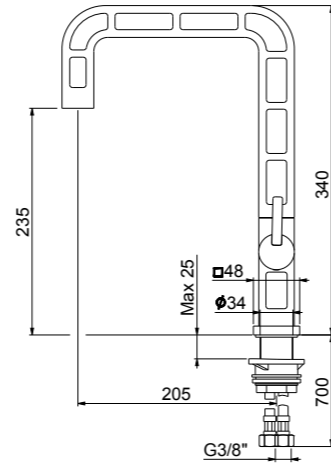
Miscelatore monocomando per lavello, canna orientabile, flessibili cm 70 3/8" F.

Single lever sink mixer, swivel spout, with 3/8" F flex. hoses cm 70.

Mitigeur évier avec bec mobile et flexible d'alimentation cm 70 3/8" F.

EHM Stand-Spültischbatterie, mit schwenkbarem Auslauf und flex. Anschlusschläuchen cm 70 3/8" F.

Monomando para fregadero, caño orientable y tubos flexibles de 70 cm, 3/8" F.



.441 Acciaio + nero / Steel + black / Acier + noir / Stahl + Schwarz / Acero + negro

flex  
AC0760

.560 Nero opaco / Matt black / Noir mat / Matt schwarz / Negro mate

AC0988000

Ø 25 mm  
AC1034000

**ON921202**

**EN920301**  
BOX PCS. 4

Kg. 1,7



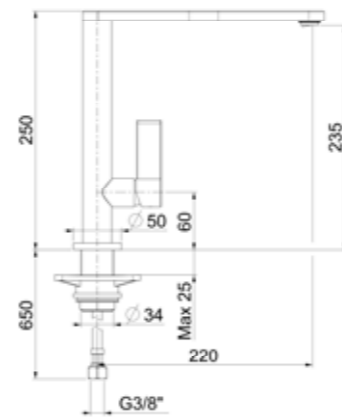
Miscelatore monocomando per lavello, canna orientabile, flessibili cm 70 3/8" F.

Single lever sink mixer, swivel spout, with 3/8" F flex. hoses cm 70.

Mitigeur évier avec bec mobile et flexible d'alimentation cm 70 3/8" F.

EHM Stand-Spültischbatterie, mit schwenkbarem Auslauf und flex. Anschlusschläuchen cm 70 3/8" F.

Monomando para fregadero, caño orientable y tubos flexibles de 70 cm, 3/8" F.



.441 Acciaio + nero / Steel + black / Acier + noir / Stahl + Schwarz / Acero + negro

flex  
AC1072

.560 Nero opaco / Matt black / Noir mat / Matt schwarz / Negro mate

AC0470000

Ø 25 mm  
AC0926000

**EN920302**

**OB920601**  
BOX PCS. 4

Kg. 3,4



Design: Manuela Busetti e Matteo Redaelli

**OB920602**

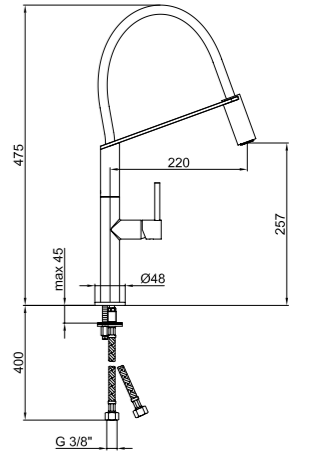
Miscelatore monocomando per lavello OBLIQUE PRO, con doccetta estraibile e canna orientabile a 360° e flessibili cm 37 3/8" F.

OBLIQUE PRO single lever sink mixer with pull-out spray, with 3/8" F flex. hoses cm 37, swivel spout.

Mitigeur d'évier série OBLIQUE PRO avec bec mobile, douche extractible et flexibles d'alimentation cm 37 3/8" F.

EHM Stand-Spültischbatterie, Armaturensérie OBLIQUE PRO, mit Geschirrbrause, schwenkbarem Auslauf und flex. Anschlusschläuchen cm 37 3/8" F.

Mezclador monomando para fregadero OBLIQUE PRO con ducha extraíble, caño orientable 360° y tubos flexibles de 37 cm, 3/8" F.



.015 Cromo / Chrome / Chromé / Verchromt / Cromado

Ø 25 mm  
AC0926000

**TS920301**  
BOX PCS. 4

Kg. 3,0



Design: Manuela Busetti e Matteo Redaelli

**TS920302**

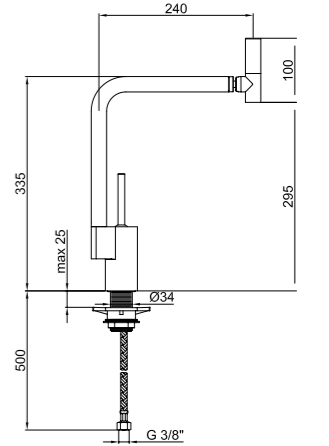
Miscelatore monocomando per lavello 360, canna orientabile a 360° e flessibili cm 50 3/8" F.

360 single lever sink mixer swivel spout, with 3/8" F flex. hoses cm 50.

Mitigeur d'évier série 360 avec bec mobile et flexibles d'alimentation cm 50 3/8" F.

EHM Stand-Spültischbatterie, Armaturensérie 360, mit schwenkbarem Auslauf und flex. Anschlusschläuchen cm 50 3/8" F.

Mezclador monomando para fregadero 360, caño orientable 360° y tubos flexibles de 50 cm, 3/8" F.



.015 Cromo / Chrome / Chromé / Verchromt / Cromado

.779 Leva Nera Anodizzata / Anodized Black Handle / Poignée Noire Anodisée / Eloxiertes Schwarzer Griff / Maneta Negra Anodizada

.784 / Leva Rossa Anodizzata / Anodized Red Handle / Poignée Rouge Anodisée / Eloxiertes Roter Griff / Maneta Roja Anodizada

.744 Bianco Opaco-Cromo / Matt White-Chrome / Blanc Mat-Chromé / Weiss Matt-Chrom / Blanco Mate-Cromado

flex  
AC0447

AC0471000

Ø 35 mm  
AC0369000

**LV920301**  
BOX PCS. 8

Kg. 1,9



Design: Busetti, Garuti e Redaelli

**LV920302**

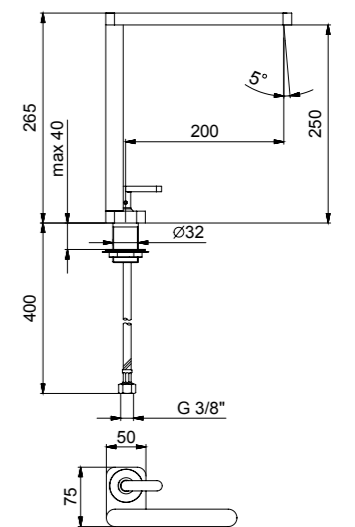
Miscelatore monocomando per lavello, canna orientabile a 180° e flessibili cm 37 3/8" F.

Single lever sink mixer swivel spout, with 3/8" F flex. hoses cm 37.

Mitigeur d'évier série avec bec mobile et flexibles d'alimentation cm 37 3/8" F.

EHM Stand-Spültischbatterie, mit schwenkbarem Auslauf und Anschlusschläuchen cm 37 3/8" F.

Mezclador monomando para fregadero, caño orientable 180° y tubos flexibles de 37 cm, 3/8" F.



.015 Cromo / Chrome / Chromé / Verchromt / Cromado

AC0469000

flex  
AC0446

Ø 40 mm  
AC0850000

## SO920301

BOX PCS. 6

Kg. 3,0



Miscelatore monocomando per lavello SPIRIT con canna orientabile a 360° e flessibili cm 37 3/8" F.

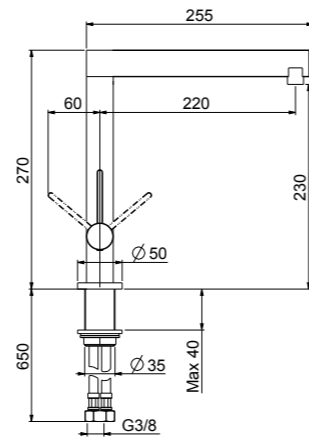
SPIRIT single lever sink mixer swivel spout, 3/8" F flex. hoses cm 37.

Mitigeur d'évier série SPIRIT avec bec mobile et flexibles d'alimentation cm 37 3/8" F.

EHM Stand-Spültischbatterie Armaturensérie SPIRIT, mit schwenkbarem Auslauf, flex. Anschlusschläuchen cm. 37 3/8" F.

Mezclador monomando para fregadero SPIRIT con caño orientable 360° y tubos flexibles de 37 cm, 3/8" F.

.015 Cromo / Chrome / Chromé / Verchromt / Cromado



## SO920302

.564 Nero opaco / Mat Black-Chrome / Noir Mat-Chromé / Matt Schwartz-Chrom / Nero Mate-Cromado

## KE920301

BOX PCS. 6

Kg. 2,9



Miscelatore monocomando per lavello KEO, canna orientabile a 360° e flessibili cm 37 3/8" F.

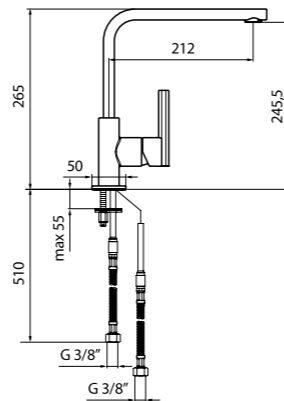
KEO single lever sink mixer swivel spout, with 3/8" F flex. hoses cm 37.

Mitigeur d'évier série KEO avec bec mobile et flexibles d'alimentation cm 37 3/8" F.

EHM Stand-Spültischbatterie, Armaturensérie KEO, mit schwenkbarem Auslauf und flex. Anschlusschläuchen cm 37 3/8" F.

Mezclador monomando para fregadero KEO, caño orientable 360° y tubos flexibles de 37 cm, 3/8" F.

.015 Cromo / Chrome / Chromé / Verchromt / Cromado



## KE920302

## HB940301

BOX PCS. 6

Kg. 3,0



Miscelatore monocomando per lavello docciastraibile HABITAT con canna orientabile a 360° e flessibili cm 37 3/8" F.

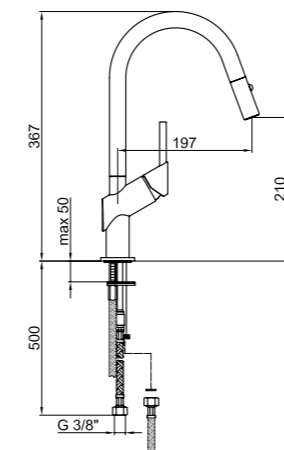
HABITAT single lever sink mixer with pull-out spray, swivel spout, 3/8" F flex. hoses cm 37.

Mitigeur d'évier à mousseur extractible série HABITAT, bec mobile et flexibles d'alimentation cm 37 3/8" F.

EHM Stand-Spültischbatterie Armaturensérie HABITAT m/ Zugauslauf, schwenkbarem Auslauf, flex. Anschlusschläuchen cm. 37 3/8" F.

Mezclador monomando para fregadero HABITAT, ducha extraíble, con caño orientable 360° y tubos flexibles de 37 cm, 3/8" F.

.015 Cromo / Chrome / Chromé / Verchromt / Cromado



## HB940302

## AZ920301

BOX PCS. 6

Kg. 3,0



Miscelatore monocomando per lavello AZETA, canna orientabile a 360° e flessibili cm 37 3/8" F.

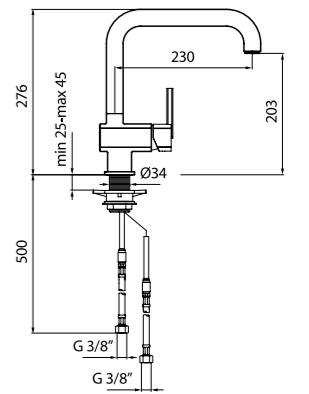
AZETA single lever sink mixer, swivel spout, with 3/8" F flex. hoses cm 37.

Mitigeur d'évier AZETA avec bec mobile et flexibles d'alimentation cm 37 3/8" F.

EHM Stand-Spültischbatterie AZETA, mit schwenkbarem Auslauf und flex. Anschlusschläuchen cm 37 3/8" F.

Mezclador monomando para fregadero AZETA, caño orientable 360° y tubos flexibles de 37 cm 3/8" F.

.015 Cromo / Chrome / Chromé / Verchromt / Cromado



## AZ920302

## AZ940301

BOX PCS. 6

Kg. 3,8



Miscelatore monocomando per lavello AZETA con docciastraibile, bocca orientabile a 360° e flessibili cm 37 3/8" F.

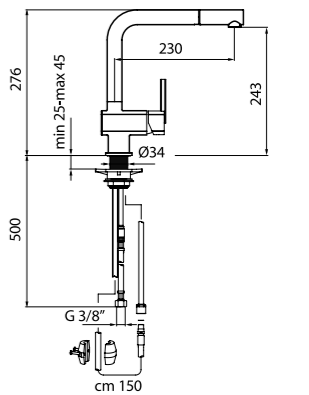
AZETA single lever sink mixer with pull-out spray, with 3/8" F flex. hoses cm 37, swivel spout.

Mitigeur d'évier série AZETA avec bec mobile, douche extractible et flexibles d'alimentation cm 37 3/8" F.

EHM Stand-Spültischbatterie, Armaturensérie AZETA, mit Geschirrbrause, schwenkbarem Auslauf und flex. Anschlusschläuchen cm 37 3/8" F.

Mezclador monomando para fregadero AZETA con ducha extraíble, caño orientable 360° y tubos flexibles de 37 cm, 3/8" F.

.015 Cromo / Chrome / Chromé / Verchromt / Cromado



## AZ940302

## DA920301

BOX PCS. 6

Kg. 2,9



Miscelatore monocomando per lavello DADO, canna orientabile a 360° e flessibili cm 37 3/8" F.

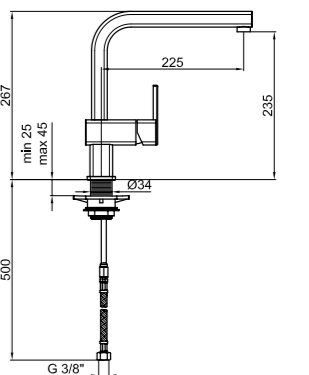
DADO single lever sink mixer swivel spout, with 3/8" F flex. hoses cm 37.

Mitigeur d'évier série DADO avec bec mobile et flexibles d'alimentation cm 37 3/8" F.

EHM Stand-Spültischbatterie, Armaturensérie DADO, mit schwenkbarem Auslauf und flex. Anschlusschläuchen cm 37 3/8" F.

Mezclador monomando para fregadero DADO, caño orientable 360° y tubos flexibles de 37 cm, 3/8" F.

.015 Cromo / Chrome / Chromé / Verchromt / Cromado



## DA920302

## DA940301

BOX PCS. 6

Kg. 3,6



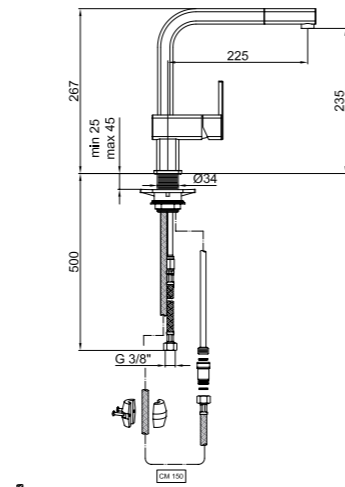
Miscelatore monocomando per lavello DADO con doccetta estraibile, bocca orientabile a 360° e flessibili cm 37 3/8" F.

DADO single lever sink mixer with pull-out spray, with 3/8" F flex. hoses cm 37, swivel spout.

Mitigeur d'évier série DADO avec bec mobile, douchette extractible et flexibles d'alimentation cm 37 3/8" F.

EHM Stand-Spültischbatterie, Armaturensérie DADO, mit Geschirrbrause, schwenkbarem Auslauf und flex. Anschlussschläuchen cm 37 3/8" F.

Mezclador monomando para fregadero DADO con ducha extraíble, caño orientable 360° y tubos flexibles de 37 cm, 3/8" F.



flex  
AC0760

AC0721015

Ø 35 mm  
AC0338000

## DA940302

.015 Cromo / Chrome / Chromé / Verchromt / Cromado

## SN921401

BOX PCS. 4

Kg. 7,0



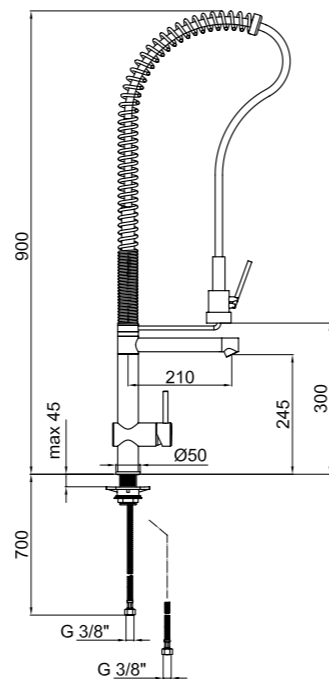
Miscelatore monocomando per lavello professionale SPRINGY con doccetta estraibile e flessibili cm 50 3/8" F. H 68 cm.

SPRINGY professional single lever sink mixer with pull-out-spray, swivel spout, 3/8" F flex. hoses cm 50 H 68 cm.

Mitigeur d'évier professionnel série SPRINGY avec douchette et flexibles d'alimentation cm 50 3/8" F. H 68 cm.

Professionelle EHM Stand-Spültischbatterie, Armaturensérie SPRINGY, mit Zugauslauf und flex. Anschlussschläuchen cm. 50 3/8" F. H 68 cm.

Monomando para fregadero profesional SPRINGY, con ducha extraíble y tubos flexibles de 50 cm, 3/8" F. H 68 cm.



flex  
AC0762

Ø 40 mm  
AC0370000

## SN921402

.015 Cromo / Chrome / Chromé / Verchromt / Cromado

## OM920601

BOX PCS. 4

Kg. 3,6



Design: Massimiliano Settimestelli

## OM920602

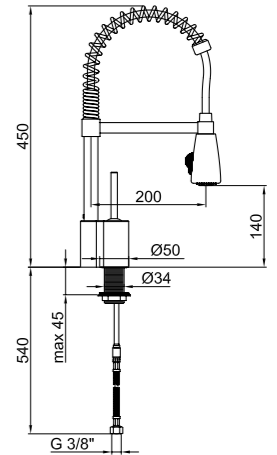
Miscelatore monocomando per lavello professionale OMEGA con doccetta estraibile e flessibili cm 37 3/8" F H 45 cm.

OMEGA professional single lever sink mixer with pull-out-spray, swivel spout, 3/8" F flex. hoses cm 37 H 45 cm.

Mitigeur d'évier professionnel série OMEGA avec douchette et flexibles d'alimentation cm 37 3/8" F H 45 cm.

Professionelle EHM Stand-Spültischbatterie, Armaturensérie OMEGA, mit Zugauslauf und flex. Anschlussschläuchen cm 37 3/8" F H 45 cm.

Monomando para fregadero profesional OMEGA, con extraíble y tubos flexibles de 37 cm, 3/8" F. H 45 cm.



flex per doccetta  
AC0377015

flex  
AC0446

Ø 35 mm  
AC0369000

.015 Cromo / Chrome / Chromé / Verchromt / Cromado

## CN920601

BOX PCS. 6

Kg. 3,2



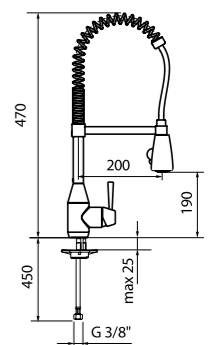
Miscelatore monocomando per lavello professionale CONIC con doccetta estraibile e flessibili cm 50 3/8" F H 47 cm.

CONIC professional single lever sink mixer with pull-out-spray, swivel spout, 3/8" F flex. hoses cm 50 H 47 cm.

Mitigeur d'évier professionnel série CONIC avec douchette et flexibles d'alimentation cm 50 3/8" F H 47 cm.

Professionelle EHM Stand-Spültischbatterie, Armaturensérie CONIC, mit Zugauslauf und flex. Anschlussschläuchen cm 50 3/8" F H 47 cm.

Monomando para fregadero profesional CONIC, con ducha extraíble y tubos flexibles de 50 cm, 3/8" F. H 47 cm.



flex per doccetta  
AC0377015

flex  
AC0453

Ø 40 mm  
AC0370000

.015 Cromo / Chrome / Chromé / Verchromt / Cromado

## CN920602

H 47 cm

## MS920101

BOX PCS. 6

Kg. 3,0



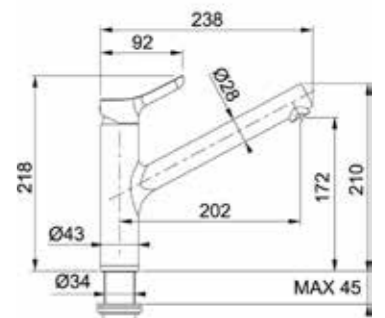
Miscelatore monocomando per lavello MASTER con canna orientabile a 360° e flessibili cm 37 3/8" F.

MASTER single lever sink mixer with swivel spout, 3/8" F flex. hoses cm 37.

Mitigeur d'évier à mousseur extractible série MASTER, bec mobile et flexibles d'alimentation cm 37 3/8" F.

EHM Stand-Spültischbatterie Armaturensérie MASTER mit schwenkbarem Auslauf, flex. Anschlussschläuchen cm. 37 3/8" F.

Mezclador monomando para fregadero MASTER con caño orientable 360° y tubos flexibles de 37 cm, 3/8" F.



flex  
AC0447

AC0459015

Ø 35 mm  
AC0338000

.015 Cromo / Chrome / Chromé / Verchromt / Cromado

## MS920102

### MS941001

BOX PCS. 6

Kg. 3,0



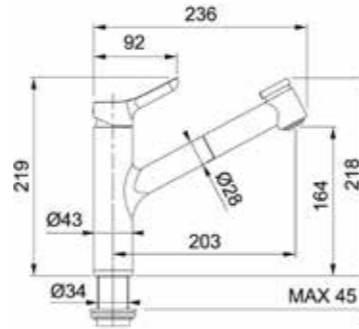
Miscelatore monocomando per lavello doccetta estraibile MASTER con canna orientabile a 360° e flessibili cm 37 3/8" F.

MASTER single lever sink mixer with pull-out spray, swivel spout, 3/8" F flex. hoses cm 37.

Mitigeur d'évier à mousseur extractible série MASTER, bec mobile et flexibles d'alimentation cm 37 3/8" F.

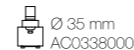
EHM Stand-Spültischbatterie Armaturensérie MASTER m/Zugauslauf, schwenkbarem Auslauf, flex. Anschlussschläuchen cm. 37 3/8" F.

Mezclador monomando para fregadero MASTER, ducha extraíble, con caño orientable 360° y tubos flexibles de 37 cm, 3/8" F.



### MS941002

.015 Cromo / Chrome / Chromé / Verchromt / Cromado



### IB920801

BOX PCS. 12

Kg. 2,3



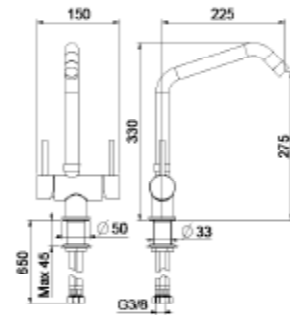
Monoforo lavello miscelatore con deviatore per acqua potabile IBIZA.

IBIZA single lever sink mixer with drinking water diverter.

Mitigeur d'évier IBIZA avec inverseur pour eau potable.

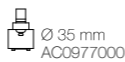
Einhebelmischer Stand-Spültischbatterie IBIZA mit Umstellung für Trinkwasser.

Monoblock para fregadero IBIZA, mezclador con desviador para agua potable.



### IB920802

.015 Cromo / Chrome / Chromé / Verchromt / Cromado



### BY920801

BOX PCS. 12

Kg. 2,3



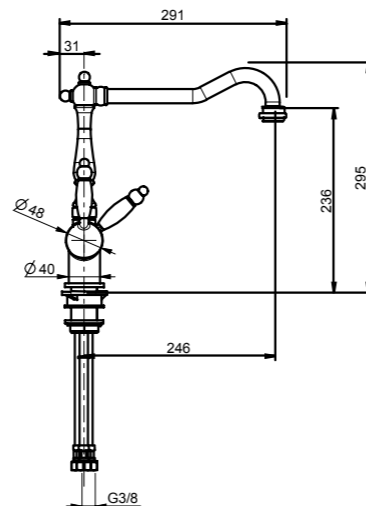
Monoforo lavello miscelatore con deviatore per acqua potabile BYBLOS.

BYBLOS single lever sink mixer with drinking water diverter.

Mitigeur d'évier BYBLOS avec inverseur pour eau potable.

Einhebelmischer Stand-Spültischbatterie BYBLOS mit Umstellung für Trinkwasser.

Monoblock para fregadero BYBLOS, mezclador con desviador para agua potable.



### BY920802

.015 Cromo / Chrome / Chromé / Verchromt / Cromado

.010 Oro / Gold / Doré / Gold / Oro

.065 Bronzato / Bronze / Bronze / Bronze / Bronze



### SY940301

BOX PCS. 6

Kg. 3,5



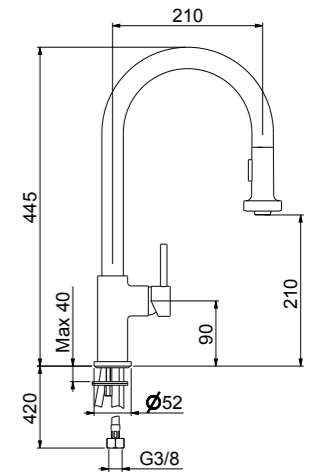
Miscelatore monocomando per lavello SIDNEY, con doccetta estraibile e canna orientabile a 360° e flessibili cm 50 3/8" F.

SIDNEY single lever sink mixer with pull-out spray, with 3/8" F flex. hoses cm 50, swivel spout.

Mitigeur d'évier série SIDNEY avec bec mobile, douchette extractible et flexibles d'alimentation cm 50 3/8" F.

EHM Stand-Spültischbatterie, Armaturensérie SIDNEY, mit Geschirrbrause, schwenkbarem Auslauf und flex. Anschlussschläuchen cm 50 3/8" F.

Mezclador monomando para fregadero SIDNEY con ducha extraíble, caño orientable 360° y tubos flexibles de 50 cm, 3/8" F.



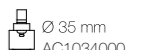
### SY940302

.015 Cromo / Chrome / Chromé / Verchromt / Cromado

.564 Nero Opaco-Cromo / Matt Black-Chrome / Noir Mat-Chromé / Schwarz Matt-Chrom

Negro Mate-Cromado

.345 Acciaio / Brushed nickel / Acier brossé / Edelstahl optik / Acero cepillado



### DH940301

BOX PCS. 6

Kg. 3,5



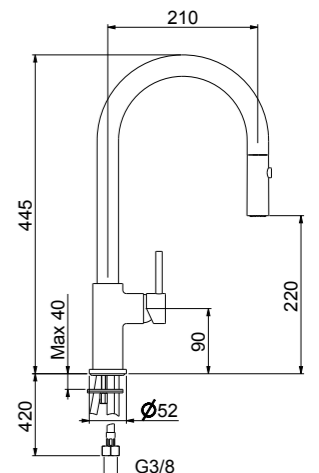
Miscelatore monocomando per lavello DOHA, con doccetta estraibile e canna orientabile a 360° e flessibili cm 50 3/8" F.

DOHA single lever sink mixer with pull-out spray, with 3/8" F flex. hoses cm 50, swivel spout.

Mitigeur d'évier série DOHA avec bec mobile, douchette extractible et flexibles d'alimentation cm 50 3/8" F.

EHM Stand-Spültischbatterie, Armaturensérie DOHA, mit Geschirrbrause, schwenkbarem Auslauf und flex. Anschlussschläuchen cm 50 3/8" F.

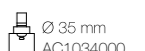
Mezclador monomando para fregadero DOHA con ducha extraíble, caño orientable 360° y tubos flexibles de 50 cm, 3/8" F.



### DH940302

.015 Cromo / Chrome / Chromé / Verchromt / Cromado

.560 Nero Opaco / Matt Black / Noir Mat / Schwarz Matt Negro Mate



### OB920301

BOX PCS. 6

Kg. 1,8



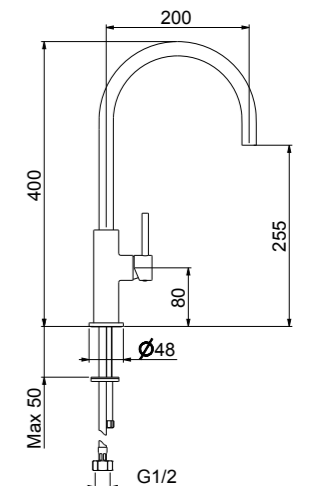
Miscelatore monocomando per lavello OBLIQUE, canna orientabile e flessibili cm 50 3/8" F.

OBLIQUE single lever sink mixer swivel spout, with 3/8" F flex. hoses cm 50.

Mitigeur d'évier série OBLIQUE avec bec mobile et flexibles d'alimentation cm 50 3/8" F.

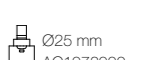
EHM Stand-Spültischbatterie OBLIQUE, mit schwenkbarem Auslauf und Anschlussschläuchen cm 50 3/8" F.

Mezclador monomando para fregadero OBLIQUE, caño orientable 180° y tubos flexibles de 50 cm, 3/8" F.



.015 Cromo / Chrome / Chromé / Verchromt / Cromado

.560 Nero opaco / Matt black / Noir mat / Matt schwarz / Negro mate





### LM940301

BOX PCS. 6

Kg. 2,6



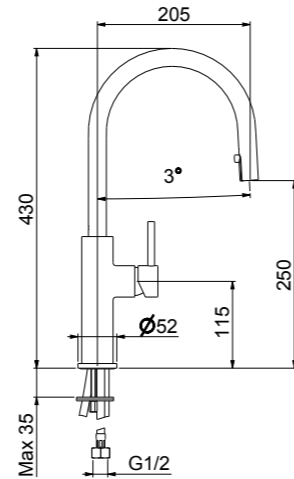
Miscelatore monocomando per lavello LIMA, con doccetta estraibile e canna orientabile a 360° e flessibili cm 50 3/8" F.

LIMA single lever sink mixer with pull-out spray, with 3/8" F flex. hoses cm 50, swivel spout.

Mitigeur d'évier série LIMA avec bec mobile, douchette extractible et flexibles d'alimentation cm 50 3/8" F.

EHM Stand-Spültischbatterie, Armaturensérie LIMA, mit Geschirrbrause, schwenkbarem Auslauf und flex. Anschlussschläuchen cm 50 3/8" F.

Mezclador monomando para fregadero LIMA con ducha extraíble, caño orientable 360° y tubos flexibles de 50 cm, 3/8" F.



.015 Cromo / Chrome / Chromé / Verchromt / Cromado

.560 Nero opaco / Mat black / Noir mat / Matt schwarz / Negro mate



### LM940302

### BA920301

BOX PCS. 8

Kg. 1,9



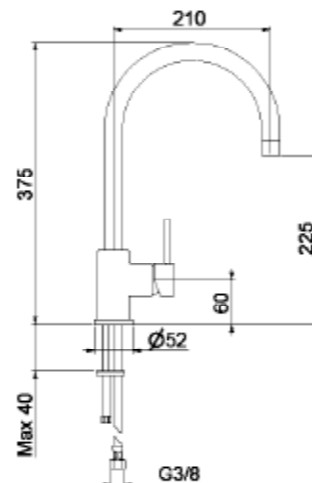
Miscelatore monocomando per lavello BALTIMORA, canna orientabile e flessibili cm 50 3/8" F.

BALTIMORA single lever sink mixer swivel spout, with 3/8" F flex. hoses cm 50.

Mitigeur d'évier série BALTIMORA avec bec mobile et flexibles d'alimentation cm 50 3/8" F.

EHM Stand-Spültischbatterie BALTIMORA, mit schwenkbarem Auslauf und Anschlussschläuchen cm 50 3/8" F.

Mezclador monomando para fregadero BALTIMORA, caño orientable 180° y tubos flexibles de 50 cm, 3/8" F.



.015 Cromo / Chrome / Chromé / Verchromt / Cromado

.560 Nero opaco / Mat black / Noir mat / Matt schwarz / Negro mate

.345 Acciaio / Brushed nickel / Acier brossé / Edelstahl optik / Acero cepillado



### BA920302

### LS940301

BOX PCS. 8

Kg. 2,6



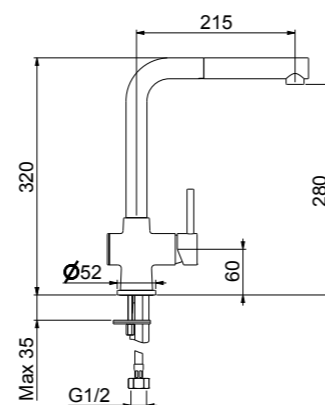
Miscelatore monocomando per lavello LISBONA, con doccetta estraibile e canna orientabile a 360° e flessibili cm 50 3/8" F.

LISBONA single lever sink mixer with pull-out spray, with 3/8" F flex. hoses cm 50, swivel spout.

Mitigeur d'évier série LISBONA avec bec mobile, douchette extractible et flexibles d'alimentation cm 50 3/8" F.

EHM Stand-Spültischbatterie, Armaturensérie LISBONA, mit Geschirrbrause, schwenkbarem Auslauf und flex. Anschlussschläuchen cm 50 3/8" F.

Mezclador monomando para fregadero LISBONA con ducha extraíble, caño orientable 360° y tubos flexibles de 50 cm, 3/8" F.



.015 Cromo / Chrome / Chromé / Verchromt / Cromado

.560 Nero opaco / Mat black / Noir mat / Matt schwarz / Negro mate



### LS940302

### WD920701

BOX PCS. 8

Kg. 2,3



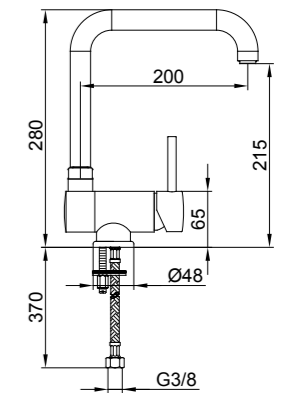
Miscelatore monocomando per lavello sottofinestra WINDOW, canna orientabile a 360° e flessibili cm 37 3/8" F.

Single lever sink mixer under-window WINDOW, swivel spout, with 3/8" F flex. hoses cm 37.

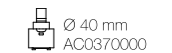
Mitigeur d'évier sous-fenêtre WINDOW avec bec mobile et flexibles d'alimentation cm 37 3/8" F.

EHM Stand-Spültischbatterie Unter-Fenster WINDOW, mit schwenkbarem Auslauf und flex. Anschlussschläuchen cm. 37 3/8" F.

Monomando para fregadero ubicado debajo de una ventana WINDOW, caño orientable 360° y tubos flexibles de 37 cm, 3/8" F.



.015 Cromo / Chrome / Chromé / Verchromt / Cromado



### WD920702

### YN920301

BOX PCS. 8

Kg. 1,9



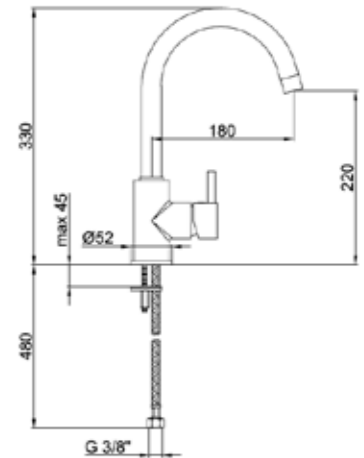
Miscelatore monocomando per lavello YEN, canna orientabile a 360° e flessibili cm 50 3/8" F.

Single lever sink mixer swivel spout YEN, with 3/8" F flex. hoses cm 50.

Mitigeur d'évier série avec bec mobile et flexibles YEN d'alimentation cm 50 3/8" F.

EHM Stand-Spültischbatterie, Armaturensérie YEN, mit schwenkbarem Auslauf und flex Anschlussschläuchen cm 50 3/8" F.

Monomando para fregadero YEN, caño orientable 360° y tubos flexibles de 50 cm, 3/8" F.



.015 Cromo / Chrome / Chromé / Verchromt / Cromado

.560 Nero opaco / Mat black / Noir mat / Matt schwarz / Negro mate

.345 Acciaio spazzolato / Brushed nickel / Acier brossé / Edelstahl Optik / Acero cepillado



### YN920302

### PR920301

BOX PCS. 8

Kg. 1,9



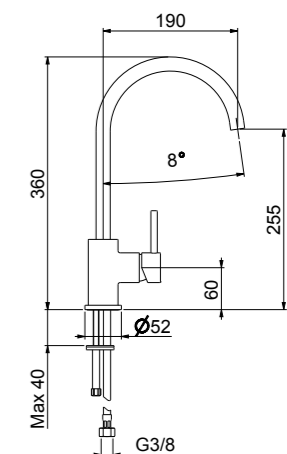
Miscelatore monocomando per lavello PRAGA, canna orientabile a 360° e flessibili cm 50 3/8" F.

Single lever sink mixer swivel spout PRAGA, with 3/8" F flex. hoses cm 50.

Mitigeur d'évier série avec bec mobile et flexibles PRAGA d'alimentation cm 50 3/8" F.

EHM Stand-Spültischbatterie, Armaturensérie PRAGA, mit schwenkbarem Auslauf und flex Anschlussschläuchen cm 50 3/8" F.

Monomando para fregadero PRAGA, caño orientable 360° y tubos flexibles de 50 cm, 3/8" F.



.015 Cromo / Chrome / Chromé / Verchromt / Cromado

.560 Nero opaco / Mat black / Noir mat / Matt schwarz / Negro mate



### PR920302

### VP920601

BOX PCS. 8

Kg. 1,5



Miscelatore monocomando per lavello VIPER, canna orientabile a 360° e flessibili cm 50 3/8" F.

Single lever sink mixer swivel spout VIPER, with 3/8" F flex. hoses cm 50.

Mitigeur d'évier série avec bec mobile et flexibles VIPER d'alimentation cm 50 3/8" F.

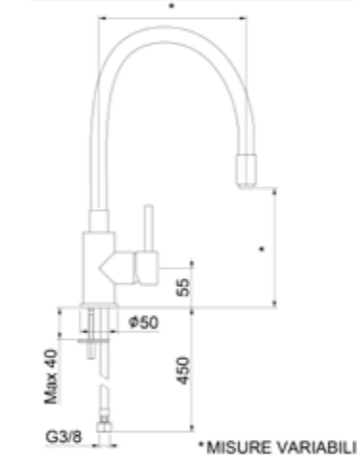
EHM Stand-Spültischbatterie, Armaturensérie VIPER, mit schwenkbarem Auslauf und flex Anschlusschläuchen cm 50 3/8" F.

Monomando para fregadero VIPER, caño orientable 360° y tubos flexibles de 50 cm, 3/8" F.

.564 Nero opaco-Cromo / Mat black-Chrome / Noir mat-Chromé / Schwarz Matt-Chrom / Negro mate-Cromado

.744 Bianco opaco-Cromo / Mat white-Chrome / Blanc mat-Chromé / Glanzend Matt-Chrom / Blanco mate-Cromado

VP920602



flex AC0447 Ø35 mm AC1034000

### SX940101

BOX PCS. 12

Kg. 2,4



Miscelatore monocomando per lavello con doccetta estraibile SAX, bocca orientabile a 360° e flessibili cm 37 3/8" F.

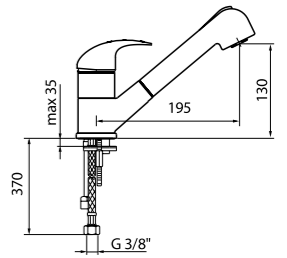
SAX single lever sink mixer with pull-out spray, swivel spout with 3/8" F flex. hoses cm 37.

Mitigeur d'évier série SAX avec bec mobile, douchette extractible double jet et flexibles d'alimentation cm 37 3/8" F.

EHM Stand-Spültischbatterie, Armaturensérie SAX, mit Zugauslauf, schwenkbarem Auslauf und flex. Anschlusschläuchen cm 37 3/8" F.

Monomando para fregadero con rociador extraíble SAX, caño orientable a 360° y tubos flexibles de 37 cm, 3/8" F.

.015 Cromo / Chrome / Chromé / Verchromt / Cromado



flex AC0452 flex per doccetta AC0386015

AC0462015 Ø 40 mm AC0370000

SX940102

### LO920301

BOX PCS. 8

Kg. 2,3



Miscelatore monocomando per lavello LONDON, canna orientabile a 360° e flessibili cm 50 3/8" F.

LONDON single lever sink mixer swivel spout, with 3/8" F flex. hoses cm 50.

Mitigeur d'évier série LONDON avec bec mobile et flexibles d'alimentation cm 50 3/8" F.

EHM Stand-Spültischbatterie, Armaturensérie LONDON, mit schwenkbarem Auslauf und flex. Anschlusschläuchen cm 50 3/8" F.

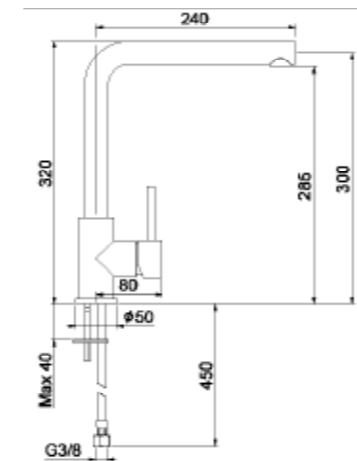
Mezclador monomando para fregadero LONDON, caño orientable 360° y tubos flexibles de 50 cm, 3/8" F.

.015 Cromo / Chrome / Chromé / Verchromt / Cromado

.560 Nero opaco / Mat black / Noir mat / Matt schwarz / Negro mate

.345 Acciaio spazzolato / Brushed nickel / Acier brossé / Edelstahl Optik / Acero cepillado

LO920302



flex AC0447 Ø35 mm AC1034000

AC1071015 Ø35 mm AC1034000

### SX920101

BOX PCS. 12

Kg. 1,4



Miscelatore monocomando per lavello, canna orientabile a 360° e flessibili cm 37 3/8" F.

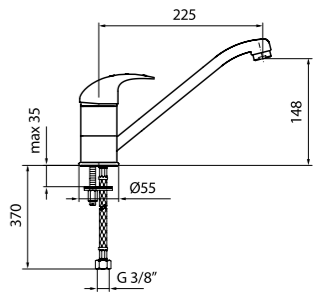
Single lever sink mixer, swivel spout, with 3/8" F flex. hoses cm 37.

Mitigeur d'évier avec bec mobile et flexibles d'alimentation cm 37 3/8" F.

EHM Stand-Spültischbatterie, mit schwenkbarem Auslauf und flex. Anschlusschläuchen cm 37 3/8" F.

Monomando para fregadero, caño orientable 360° y tubos flexibles de 37 cm, 3/8" F.

.015 Cromo / Chrome / Chromé / Verchromt / Cromado



flex AC0446

AC0462015 Ø 40 mm AC0370000

SX920102

### LO940301

BOX PCS. 8

Kg. 2,6



Miscelatore monocomando per lavello LONDON con doccetta estraibile, bocca orientabile a 360° e flessibili cm 50 3/8" F.

LONDON single lever sink mixer with pull-out spray, with 3/8" F flex. hoses cm 50, swivel spout.

Mitigeur d'évier série LONDON avec bec mobile, douchette extractible et flexibles d'alimentation cm 50 3/8" F.

EHM Stand-Spültischbatterie, Armaturensérie LONDON, mit Geschirrbrause, schwenkbarem Auslauf und flex. Anschlusschläuchen cm 50 3/8" F.

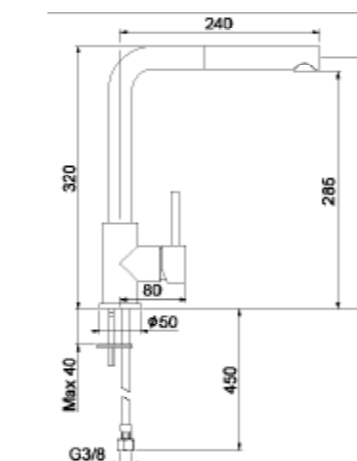
Mezclador monomando para fregadero LONDON con ducha extraíble, caño orientable 360° y tubos flexibles de 50 cm, 3/8" F.

.015 Cromo / Chrome / Chromé / Verchromt / Cromado

.560 Nero opaco / Mat black / Noir mat / Matt schwarz / Negro mate

.345 Acciaio spazzolato / Brushed nickel / Acier brossé / Edelstahl Optik / Acero cepillado

LO940302



flex AC0447 Ø35 mm AC1034000

### SX920201

BOX PCS. 12

Kg. 1,8



Miscelatore monocomando per lavello inclinato, bocca idroformata orientabile a 360° e flessibili cm 37 3/8" F.

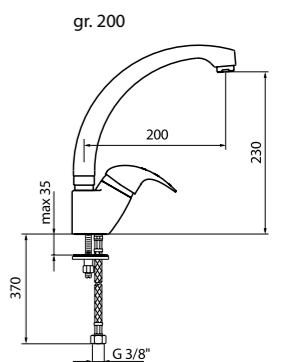
Single lever sink mixer, goose neck and forged swivel spout, with 3/8" F flex. hoses cm 37.

Mitigeur d'évier série avec bec mobile idroformé et flexibles d'alimentation cm 37 3/8" F.

EHM Stand-Spültischbatterie, Armaturensérie, mit schwenkbarem Auslauf und flex. Anschlusschläuchen cm. 37 3/8" F.

Monomando para fregadero inclinado, caño hidroformado orientable 360° y tubos flexibles de 37 cm, 3/8" F.

.015 Cromo / Chrome / Chromé / Verchromt / Cromado



flex AC0446

AC0462015 Ø 40 mm AC0370000

SX920202

### SP920101

BOX PCS. 12

Kg. 1,5



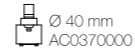
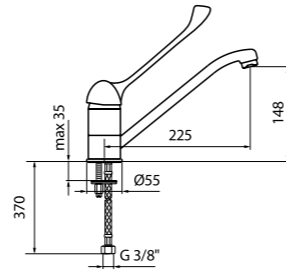
Miscelatore monocomando per lavello leva clinica SEMPLICE, canna orientabile a 360° e flessibili cm 37 3/8" F.

SEMPLICE single lever sink mixer sanitary lever, swivel spout, with 3/8" F flex. hoses cm 37.

Mitigeur d'évier série SEMPLICE avec bec mobile, poignée clinique et flexibles d'alimentation cm 37 3/8" F.

EHM Stand-Spültischbatterie, Armaturensérie SEMPLICE, Klinik Hebel, mit schwenkbarem Auslauf und flex. Anschlussschläuchen cm. 37 3/8" F.

Mezclador monomando para fregadero SEMPLICE, manilla tipo clínica, caño orientable 360° y tubos flexibles de 37 cm, 3/8" F.



### SP920102

.015 Cromo / Chrome / Chromé / Verchromt / Cromado

### SX910101

BOX PCS. 12

Kg. 1,7



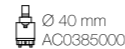
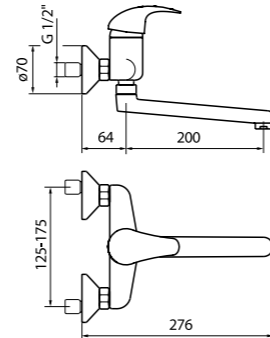
Miscelatore monocomando lavello a parete, bocca orientabile idroformata cm 20.

Wall mounted single lever sink mixer with forged swivel spout.

Mitigeur mural d'évier série avec bec hydroformé mobile.

EHM Wand-Spültischbatterie Armaturensérie, mit schwenkbarem Auslauf.

Monomando fregadero de pared, caño hidroformado orientable de 20 cm.



### DO780101

BOX PCS. 8

Kg. 2,1



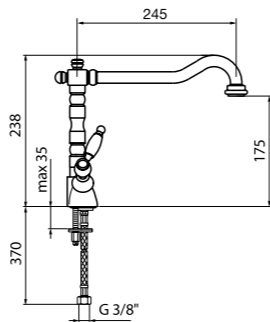
Monoforo due maniglie per lavello DORIAN, con canna orientabile stile antico a 360° e flessibili cm 37 3/8" F.

DORIAN sink mixer with old fashion swivel spout, 3/8" F flex. hoses cm 37.

Mélangeur d'évier rétro DORIAN avec bec mobile et flexibles d'alimentation cm 37 3/8" F.

Stand-Spültisch-Einlochbatterie DORIAN mit schwenkbarem waagerechtem Auslauf und flex. Anschlussschläuchen cm. 37 3/8" F.

Monoblock de dos manillas para fregadero DORIAN, con caño orientable 360°, estilo antiguo, tubos flexibles de 37 cm, 3/8" F.



### DO780102

.015 Cromo / Chrome / Chromé / Verchromt / Cromado

.010 Oro / Gold / Doré / Gold / Oro

.065 Bronzato / Bronze / Bronze / Bronze / Bronze

### VA920301

BOX PCS. 8

Kg. 2,2



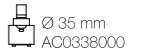
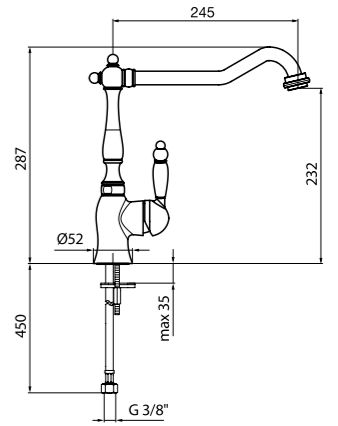
Miscelatore monocomando per lavello VALENTINO, canna orientabile a 360° e flessibili cm 50 3/8" F.

VALENTINO single lever sink mixer, swivel spout, with 3/8" F flex hoses cm 50.

Mitigeur d'évier VALENTINO avec bec mobile et flexibles d'alimentation cm 50 3/8" F.

EHM Stand-Spültischbatterie VALENTINO, mit schwenkbarem Auslauf und flex. Anschlussschläuchen cm. 50 3/8" F.

Monomando para fregadero VALENTINO, caño orientable 360° y tubos flexibles de 50 cm, 3/8" F.



### VA920302

.015 Cromo / Chrome / Chromé / Verchromt / Cromado

.010 Oro / Gold / Doré / Gold / Oro

.065 Bronzato / Bronze / Bronze / Bronze / Bronze

### AM780101

BOX PCS. 8

Kg. 2,2



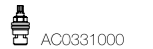
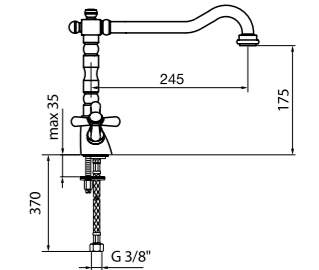
Monoforo due maniglie per lavello ARMONY, con canna orientabile stile antico a 360° e flessibili cm 37 3/8" F.

ARMONY double control sink mixer with old fashion swivel spout, 3/8" F flex. hoses cm 37.

Mélangeur d'évier rétro série ARMONY avec bec mobile et flexibles d'alimentation cm 37 3/8" F.

Stand-Spültisch-Einlochbatterie, Armaturensérie ARMONY, schwenkbarem waagerechtem Auslauf und flex. Anschlussschläuchen cm. 37 3/8" F.

Monoblock de dos manillas para fregadero ARMONY, con caño orientable 360°, estilo antiguo, tubos flexibles de 37 cm, 3/8" F.



### AM780102

.015 Cromo / Chrome / Chromé / Verchromt / Cromado

.065 Bronzato / Bronze / Bronze / Bronze / Bronze

### AM780301

BOX PCS. 8

Kg. 2,4



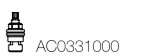
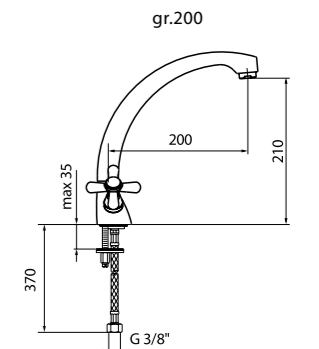
Monoforo due maniglie per lavello ARMONY, con bocca idroformata orientabile a 360° e flessibili cm 37 3/8" F.

ARMONY double control sink mixer, forged swivel spout with 3/8" F flex. hoses cm 37.

Mélangeur d'évier série ARMONY avec bec coulé mobile idroformé et flexibles d'alimentation cm 37 3/8" F.

Stand-Spültisch-Einlochbatterie, Armaturensérie Armony, mit schwenkbarem Auslauf und flex. Anschlussschläuchen cm 37 3/8" F.

Monoblock dos manillas para fregadero ARMONY con caño hidroformado orientable 360° y tubos flexibles cm 37 3/8" F.




### AM780302

.015 Cromo / Chrome / Chromé / Verchromt / Cromado

.065 Bronzato / Bronze / Bronze / Bronze / Bronze

### AM770101

BOX PCS. 12

 Kg. 1,2



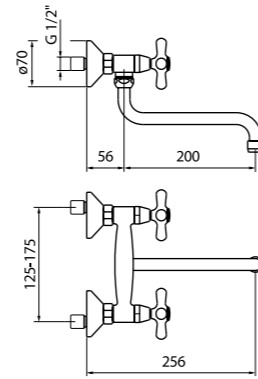
Lavello a parete ARMONY, con canna orientabile cm 20.

ARMONY wall mounted double control sink mixer with swivel spout 20 cm.

Mélangeur mural d'évier série ARMONY avec bec mobile de 20 cm.

Wand-Spültischbatterie, Armaturensérie ARMONY, mit schwenkbarem Auslauf, 20 cm.

Fregadero de pared ARMONY, con caño orientable de 20 cm.



.015 Cromo / Chrome / Chromé / Verchromt / Cromado

.065 Bronzato / Bronze / Bronze / Bronze / Bronze



AC0461015



AC0331000

### MT780101

BOX PCS. 12

 Kg.1,2



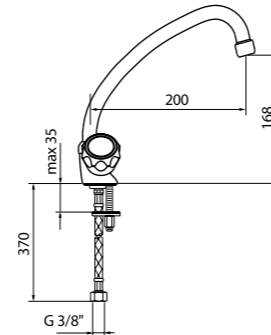
Monoforo due maniglie per lavello MALTA con canna orientabile a 360° e flessibili cm 37 3/8" F.

MALTA double control sink mixer, swivel spout with 3/8" F flex. hoses cm 37.

Mélangeur d'évier série MALTA avec bec mobile et flexibles d'alimentation cm 37 3/8" F.

Stand-Spültisch-Einlochbatterie Armaturensérie MALTA, mit schwenkbarem Auslauf und flex. Anschlusschläuchen cm 37 3/8" F.

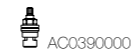
Monoblock dos manillas para fregadero MALTA con caño orientable 360° y tubos flexibles cm 37 3/8" F.



flex  
AC0446



AC0461015



AC0390000

### MT780102

.015 Cromo / Chrome / Chromé / Verchromt / Cromado

### MT770101

BOX PCS. 12

 Kg. 1,1



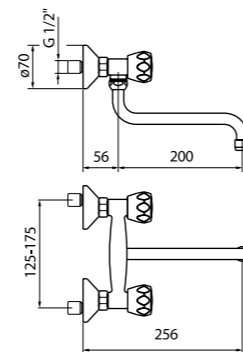
Lavello a parete MALTA, con canna orientabile cm 20.

MALTA wall mounted double control sink mixer with swivel spout 20 cm.

Mélangeur mural d'évier série MALTA avec bec mobile de 20 cm.

Wand-Spültischbatterie, Armaturensérie MALTA, mit schwenkbarem Auslauf 20 cm.

Fregadero de pared MALTA, con caño orientable de 20 cm.



.015 Cromo / Chrome / Chromé / Verchromt / Cromado



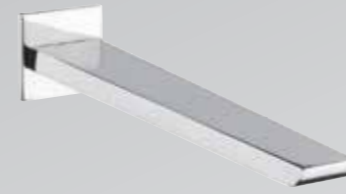
AC0461015



AC0390000



# accessories



bocche  
spout



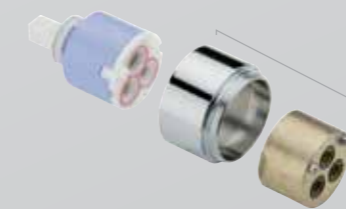
supporti  
connection



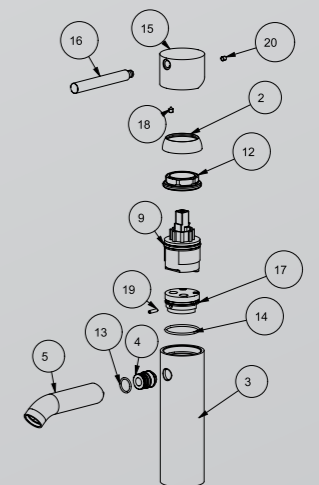
sottolavabi  
filter



sifoni  
siphon



prolunghe  
extension

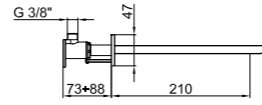


ricambi  
spare parts

**AC0324**  
BOX PCS. 12



Bocca d'erogazione senza deviatore per vasca incasso.  
Spout for concealed bath mixer.  
Bec pour mitigeur bain/douche encastré.  
Gussauslauf für Unterputz-Badebatterie.  
Boca de erogación sin desviador para bañera empotrable.

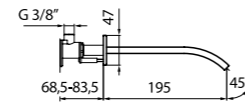


.015 Cromo / Chrome / Chromé / Verchromt / Cromado  
.564 Nero Opaco-Cromo / Matt Black-Chrom Noir / Mat-Chromé / Schwarz Matt-Chrom  
Negro Mate-Cromado

**AC0323**  
BOX PCS. 12



Bocca d'erogazione senza deviatore per vasca incasso.  
Spout for concealed bath mixer.  
Bec pour mitigeur bain/douche encastré.  
Gussauslauf für Unterputz-Badebatterie.  
Boca de erogación sin desviador para bañera empotrable.

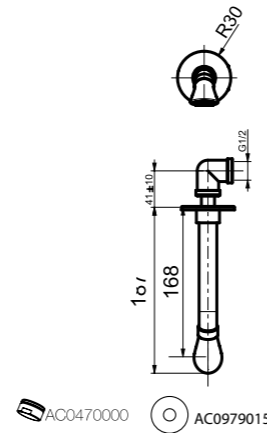


.015 Cromo / Chrome / Chromé / Verchromt / Cromado

**AC0983**  
BOX PCS. 12



Bocca d'erogazione senza deviatore per vasca incasso.  
Spout for concealed bath mixer.  
Bec pour mitigeur bain/douche encastré.  
Gussauslauf für Unterputz-Badebatterie.  
Boca de erogación sin desviador para bañera empotrable.

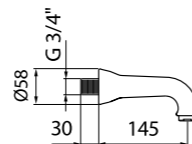


.010 Oro / Gold / Doré / Gold / Oro  
.015 Cromo / Chrome / Chromé / Verchromt / Cromado  
.980 Oro rosa / Rose gold / Or rose / Rosegold / Oro rosa

**AC0402**  
BOX PCS. 16



Bocca d'erogazione senza deviatore per vasca incasso;  
attacco da 3/4".  
Spout for concealed bath mixer, 3/4" connection.  
Bec pour mitigeur bain/douche encastré, attache 3/4".  
Gussauslauf für Unterputz-Badebatterie, 3/4" Anschluss.  
Boca de erogación sin desviador para bañera empotrable;  
conexión 3/4".

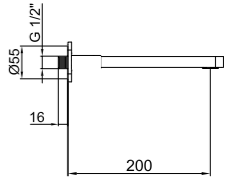


.015 Cromo / Chrome / Chromé / Verchromt / Cromado  
.017 Chromo-oro / Chrome-gold / Chromé-or / Chrom-gold / Cromo-oro  
.065 Bronzato / Bronze / Bronze / Bronze / Bronze

**AC0944**  
BOX PCS. 12



Bocca d'erogazione senza deviatore per vasca incasso.  
Spout for concealed bath mixer.  
Bec pour mitigeur bain/douche encastré.  
Gussauslauf für Unterputz-Badebatterie.  
Boca de erogación sin desviador para bañera empotrable.

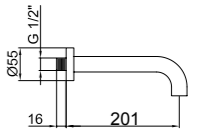


.015 Cromo / Chrome / Chromé / Verchromt / Cromado

**AC0371**  
BOX PCS. 12



Bocca d'erogazione senza deviatore per vasca incasso;  
attacco da 1/2".  
Spout for concealed bath mixer, 1/2" connection.  
Bec pour mitigeur bain/douche encastré, attache 1/2".  
Gussauslauf für Unterputz-Badebatterie, 1/2" Anschluss.  
Boca de erogación sin desviador para bañera empotrable;  
conexión 1/2".

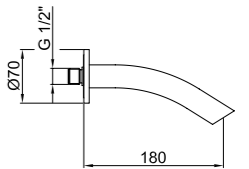


.015 Cromo / Chrome / Chromé / Verchromt / Cromado  
.560 Nero opaco / Matt black / Noir mat / Matt schwarz / Negro mate  
.345 Acciaio spazzolato / Brushed nickel / Acier brossé / Edelstahl Optik / Acero cepillado

**AC0869**  
BOX PCS. 12



Bocca d'erogazione senza deviatore per vasca incasso;  
attacco da 1/2".  
Spout for concealed bath mixer, 1/2" connection.  
Bec pour mitigeur bain/douche encastré, attache 1/2".  
Gussauslauf für Unterputz-Badebatterie, 1/2" Anschluss.  
Boca de erogación sin desviador para bañera empotrable;  
conexión 1/2".

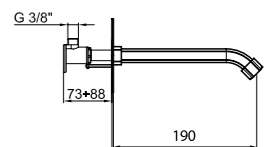


.015 Cromo / Chrome / Chromé / Verchromt / Cromado  
.844 Bianco Lucido-Cromo / Shiny White Chrome / Blanc Brillant-Chromé / Glänzend Weiss-Chrom / Blanco Brillante-Cromado  
.560 Nero opaco / Matt black / Noir mat / Matt schwarz / Negro mate

**AC0945**  
BOX PCS. 12



Bocca d'erogazione senza deviatore per vasca incasso.  
Spout for concealed bath mixer.  
Bec pour mitigeur bain/douche encastré.  
Gussauslauf für Unterputz-Badebatterie.  
Boca de erogación sin desviador para bañera empotrable.



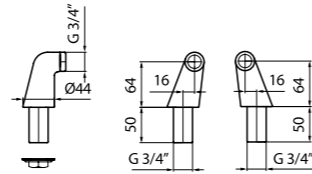
.015 Cromo / Chrome / Chromé / Verchromt / Cromado

**AC0042**  
BOX PCS. 12



Supporti per bordo vasca attacco da 3/4" h. 64.  
Legs for deck mounted bath mixer set 3/4" h. 64.  
Couple raccords colonnettes 3/4" h. 64.  
Halterungen für Wannenrandarmatur 3/4" h. 64.  
Soportes para borde de bañera, conexión de 3/4" h. 64.

- .015 Cromo / Chrome / Chromé / Verchromt / Cromado
- .010 Oro / Gold / Doré / Gold / Oro
- .065 Bronzato / Bronze / Bronze / Bronze / Bronze

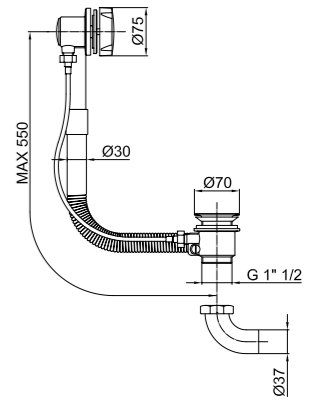


**AC0033**  
BOX PCS. 6



Colonna di scarico per vasca automatica con calotta e curva.  
Pop-up bath tube waste with tail.  
Vidage automatique à câble pour baignoire.  
Ab- und Überlaufgarnitur für Badewanne.  
Desagüe bañera con desagüe automático.

- .015 Cromo / Chrome / Chromé / Verchromt / Cromado
- .010 Oro / Gold / Doré / Gold / Oro
- .065 Bronzato / Bronze / Bronze / Bronze / Bronze
- .980 Oro rosa / Rose gold / Or rose / Rosegold / Oro rosa

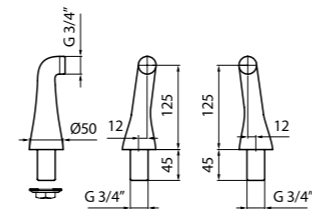


**AC0043**  
BOX PCS. 12



Supporti per bordo vasca attacco da 3/4" h. 125.  
Legs for deck mounted bath mixer set 3/4" h. 125.  
Couple raccords colonnettes 3/4" h. 125.  
Halterungen für Wannenrandarmatur 3/4" h. 125.  
Soportes para borde de bañera, conexión de 3/4" h. 125.

- .015 Cromo / Chrome / Chromé / Verchromt / Cromado
- .010 Oro / Gold / Doré / Gold / Oro
- .065 Bronzato / Bronze / Bronze / Bronze / Bronze

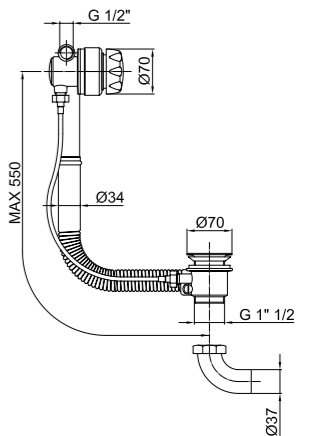


**AC0034**  
BOX PCS. 6



Colonna di scarico per vasca automatica con erogazione dal troppo pieno e curva.  
Pop-up bath tube waste with overflow.  
Vidage automatique à câble pour baignoire avec trop-plein.  
Ab- und Überlaufgarnitur für Badewanne mit Tropfflächenablauf.  
Desagüe bañera con llenado en el rebosadero y desagüe automático.

- .015 Cromo / Chrome / Chromé / Verchromt / Cromado
- .010 Oro / Gold / Doré / Gold / Oro
- .065 Bronzato / Bronze / Bronze / Bronze / Bronze

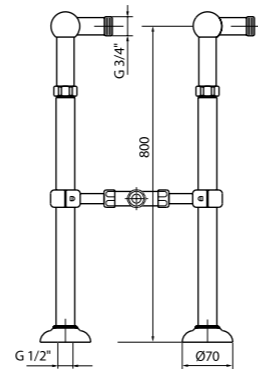


**AC0044**  
BOX PCS. 1



Supporti a pavimento per gruppo vasca esterno.  
Floor connections for bath mixer.  
Raccords sur pieds pour bain/douche.  
Standverschraubungen für Badebatterie.  
Columnas de toma de agua de suelo.

- .015 Cromo / Chrome / Chromé / Verchromt / Cromado
- .010 Oro / Gold / Doré / Gold / Oro
- .065 Bronzato / Bronze / Bronze / Bronze / Bronze

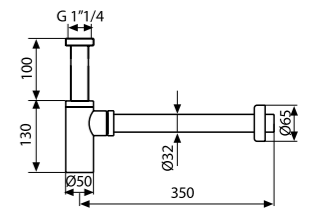


**AC0020**  
BOX PCS. 12



Sifone a bottiglia tubolare 1"1/4.  
Minimalist bottle siphon 1"1/4.  
Siphon tubulaire 1"1/4.  
Flaschensiphon 1"1/4.  
Sifón de 1"1/4.

- .015 Cromo / Chrome / Chromé / Verchromt / Cromado
- .560 Nero opaco / Mat black / Noir mat / Matt schwarz / Negro mate
- .980 Oro rosa / Rose gold / Or rose / Rosegold / Oro rosa

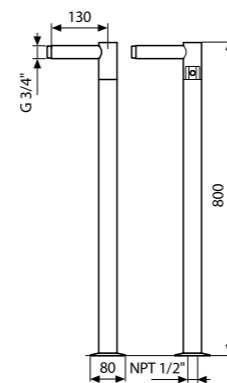


**AC0045**  
BOX PCS. 1



Supporti a pavimento per gruppo vasca esterno.  
Floor connections for bath mixer.  
Raccords sur pieds pour bain/douche.  
Standverschraubungen für Badebatterie.  
Columnas de toma de agua de suelo.

- .015 Cromo / Chrome / Chromé / Verchromt / Cromado

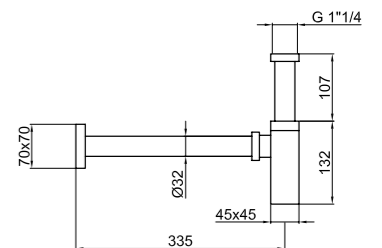


**AC0404**  
BOX PCS. 10



Sifone a bottiglia quadro 1"1/4.  
Minimalist bottle siphon 1"1/4.  
Siphon 1"1/4.  
Flaschensiphon 1"1/4.  
Sifón de 1"1/4.

- .015 Cromo / Chrome / Chromé / Verchromt / Cromado

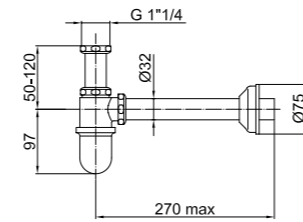


**AC0021**  
BOX PCS. 12

Sifone a bottiglia da 1" 1/4 regolabile.  
Adjustable bottle siphon 1" 1/4.  
Siphon 1" 1/4 avec tube de réglage.  
Flaschensifon 1" 1/4".  
Sifón de 1" 1/4 regulable.



- .015 Cromo / Chrome / Chromé / Verchromt / Cromado
- .010 Oro / Gold / Doré / Gold / Oro
- .065 Bronzato / Bronze / Bronze / Bronze / Bronze

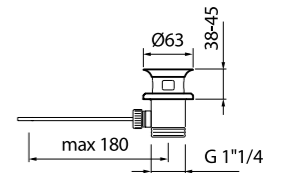


**AC0406**  
BOX PCS. 12

Scarico da 1"1/4 per lavabo e bidet.  
1"1/4 Pop-up waste for washbasin and bidet mixer.  
Garniture de vidage 1"1/4 pour lavabo et bidet.  
Ablaufgarnitur 1"1/4 für Waschtisch-und Bidetbatterie.  
Desagüe de 1"1/4 para lavabo y bidet.



- .015 Cromo / Chrome / Chromé / Verchromt / Cromado
- .010 Oro / Gold / Doré / Gold / Oro
- .025 Bianco / white / blanc / weiss / blanco
- .065 Bronzato / Bronze / Bronze / Bronze / Bronze

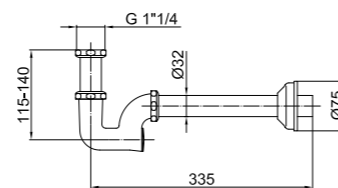


**AC0022**  
BOX PCS. 12

Sifone tipo "K" da 1"1/4 con ispezione.  
"K" siphon 1"1/4 with inspection.  
Siphon type "K" 1"1/4 avec bouchon de visite.  
"K" Röhrensifon 1"1/4.  
Sifón a "K" de 1"1/4 con abertura.



- .015 Cromo / Chrome / Chromé / Verchromt / Cromado
- .010 Oro / Gold / Doré / Gold / Oro
- .065 Bronzato / Bronze / Bronze / Bronze / Bronze

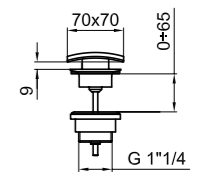


**AC0716**  
BOX PCS. 12

Scarico automatico (up & down) tappo quadrato con troppo pieno 1"1/4.  
1"1/4 up & down automatic pop up waste, square plug with overflow.  
Vidage automatique 1"1/4 up & down, bonde carrée avec trop-plein.  
Ablaufventil 1"1/4 up & down, viereckiger Stopfen mit Überlauf.  
Válvula click-clack con tapón cuadro con llenado en el rebosadero 1"1/4.

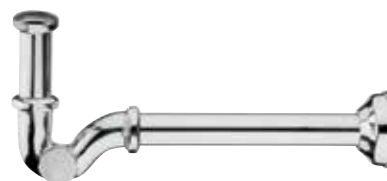


- .015 Cromo / Chrome / Chromé / Verchromt / Cromado

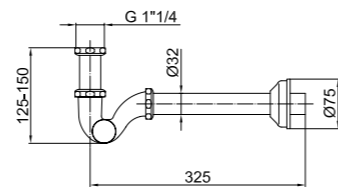


**AC0023**  
BOX PCS. 12

Sifone a "S" da 1"1/4 con ispezione laterale.  
"S" siphon 1" 1/4 side inspection.  
Siphon "S" 1"1/4 avec bouchon de visite.  
"S" Röhrensifon 1"1/4.  
Sifón a "S" de 1"1/4 con abertura lateral.



- .015 Cromo / Chrome / Chromé / Verchromt / Cromado
- .010 Oro / Gold / Doré / Gold / Oro
- .065 Bronzato / Bronze / Bronze / Bronze / Bronze

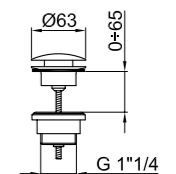


**AC0405**  
BOX PCS. 12

Scarico automatico (up & down) con troppo pieno 1"1/4.  
1"1/4 "Up & down" automatic pop-up waste with overflow .  
Vidage automatique 1"1/4 "Up & down" avec trop-plein.  
Ablaufventil "Up & Down" 1"1/4 mit Ueberlauf.  
válvula click-clack con rebosadero de 1"1/4.



- .015 Cromo / Chrome / Chromé / Verchromt / Cromado
- .010 Oro / Gold / Doré / Gold / Oro

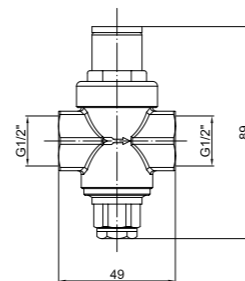


**AC0110**  
BOX PCS. 12

Riduttore di pressione 1/2" PN 16.  
Reducing valve 1/2" PN 16.  
Réducteur de pression 1/2" PN 16.  
Druckverminderer 1/2" PN 1.  
Reductor de presión.



- .000 Neutro / neutral / neutre / neutral / neutral



**AC0026**  
BOX PCS. 16

Copriforo per lavabo e bidet Ø 50.  
Plug for washbasin and bidet mixer Ø 50.  
Rosace cache-trou pour lavabo et bidet Ø 50.  
Deckrosette für Waschtisch und Bidetbatterie Ø 50.  
Cubreorificio para lavabo y bidet Ø 50.



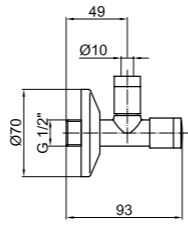
- .015 Cromo / Chrome / Chromé / Verchromt / Cromado



**AC0032**  
BOX PCS. 6



Rubinetto sottolavabo con filtro.  
Angle tap with filter.  
Robinet à filtre sous lavabo.  
Eckventil mit filter.  
Llave escuadra con filtro.

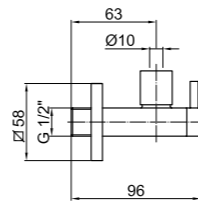


.015 Cromo / Chrome / Chromé / Verchromt / Cromado

**AC0118**  
BOX PCS. 6



Rubinetto sottolavabo con filtro.  
Angle tap with filter.  
Robinet à filtre sous lavabo.  
Eckventil mit filter.  
Llave escuadra con filtro.

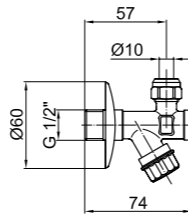


.015 Cromo / Chrome / Chromé / Verchromt / Cromado

**AC0028**  
BOX PCS. 12



Rubinetto con filtro sottolavabo.  
Angle tap with filter.  
Robinet à filtre sous lavabo.  
Eckventil mit Filter.  
Llave escuadra con filtro.

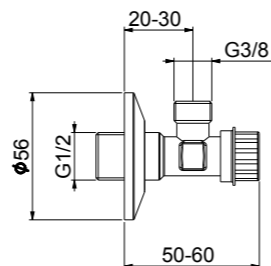


.015 Cromo / Chrome / Chromé / Verchromt / Cromado  
.010 Oro / Gold / Doré / Gold / Oro  
.065 Bronzato / Bronze / Bronze / Bronze / Bronze  
.560 Nero opaco / Mat black / Noir mat / Matt schwarz / Negro mate

**AC0029**  
BOX PCS. 12



Rubinetto sottolavabo.  
Angle tap.  
Robinet sous lavabo.  
Eckventil.  
Llave escuadra.



.015 Cromo / Chrome / Chromé / Verchromt / Cromado  
.010 Oro / Gold / Doré / Gold / Oro  
.065 Bronzato / Bronze / Bronze / Bronze / Bronze

**AC0407**  
BOX PCS. 12



KIT prolunga doccia incasso Ø 40.  
Extension for concealed shower mixer Ø 40.  
Rallonge pour mitigeur de douche encastré cartouche Ø 40.  
Verlängerung zu Unterputz-Brausebatterie Ø 40.  
Prolongación para mezclador monomando empotrado ducha Ø 40.

.015 Cromo / Chrome / Chromé / Verchromt / Cromado

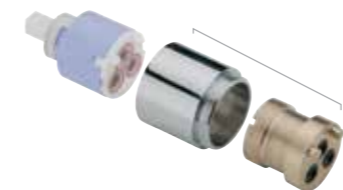
**AC0408**  
BOX PCS. 12



KIT prolunga doccia incasso Ø 35.  
Extension for concealed shower mixer Ø 35.  
Rallonge pour mitigeur de douche encastré cartouche Ø 35.  
Verlängerung zu Unterputz-Brausebatterie Ø 35.  
Prolongación para mezclador monomando empotrado ducha Ø 35.

.015 Cromo / Chrome / Chromé / Verchromt / Cromado

**AC0938**  
BOX PCS. 12



KIT prolunga doccia incasso Ø 35 ARIA-LOTHO-YPSILON.  
Extension for concealed shower mixer Ø 35 ARIA-LOTHO-YPSILON.  
Rallonge pour mitigeur de douche encastré cartouche Ø 35 ARIA-LOTHO-YPSILON.  
Verlängerung zu Unterputz-Brausebatterie Ø 35 ARIA-LOTHO-YPSILON.  
Prolongación para mezclador monomando empotrado ducha Ø 35 ARIA-LOTHO-YPSILON.

.015 Cromo / Chrome / Chromé / Verchromt / Cromado

**AC0409**  
BOX PCS. 12




Prolunga completa per rubinetto incasso.  
(no karenina)

.000 Neutro / neutral / neutre / neutral / neutral

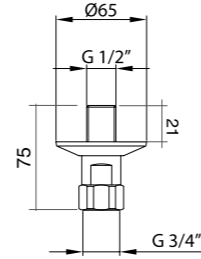
### AC0714

BOX PCS. 12

 Kg. 0,4




Raccordo diritto 1/2"M-3/4"F con rosone con arresto.  
Straight Connection 1/2"M - 3/4"F with cover plate.  
Ballofix 1/2"M - 3/4"F mit Rosette.  
Raccord droit d'arret 1/2"M - 3/4"F avec rosace.  
Excéntrica 1/2" M-3/4"F con florón.



.015 Cromo / Chrome / Chromé / Verchromt / Cromado

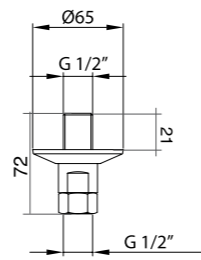
### AC0715

BOX PCS. 12

 Kg. 0,4



Raccordo diritto 1/2"M-1/2"F con rosone con arresto.  
Straight Connection 1/2"M - 1/2"F with cover plate.  
Ballofix 1/2"M - 1/2"F mit Rosette.  
Raccord droit d'arret 1/2"M - 1/2"F avec rosace.  
Excéntrica 1/2" M - 1/2"F con florón.

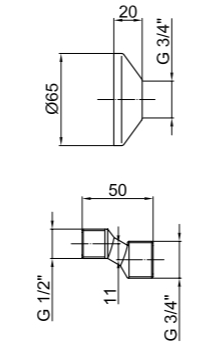


.015 Cromo / Chrome / Chromé / Verchromt / Cromado

### AC0418



Eccentrico completo standard.  
Complete standard S-connection with cover plate.  
Rosace complete standard.  
Kompletter standard S-Anschluss mit Rosette.  
Excéntrica standard.

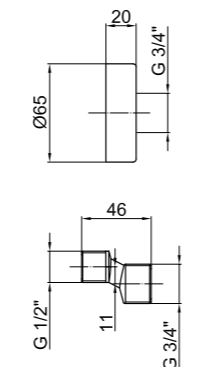


.015 Cromo / Chrome / Chromé / Verchromt / Cromado  
.010 Oro / Gold / Doré / Gold / Oro  
.025 Bianco / white / blanc / weiss / blanco  
.065 Bronzato / Bronze / Bronze / Bronze / Bronze

### AC0419



Eccentrico completo SUPERIOR.  
Complete S-connection with cover plate SUPERIOR.  
Rosace complete SUPERIOR.  
Kompletter S-Anschluss mit Rosette SUPERIOR.  
Excéntrica SUPERIOR.



.015 Cromo / Chrome / Chromé / Verchromt / Cromado

### AC0421



Eccentrico completo OTTOCENTO-KARENINA-ALEXANDRA-DORIAN.

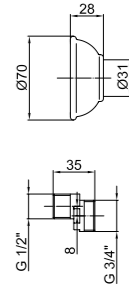
Complete S-connection with cover plate OTTOCENTO-KARENINA-ALEXANDRA-DORIAN.

Rosace complete OTTOCENTO-KARENINA-ALEXANDRA-DORIAN.

Kompletter S-Anschluss mit Rosette OTTOCENTO-KARENINA-ALEXANDRA-DORIAN.

Excéntrica OTTOCENTO-KARENINA-ALEXANDRA-DORIAN.

.015 Cromo / Chrome / Chromé / Verchromt / Cromado  
.010 Oro / Gold / Doré / Gold / Oro  
.065 Bronzato / Bronze / Bronze / Bronze / Bronze



### AM770303

BOX PCS. 12

 Kg. 1,0



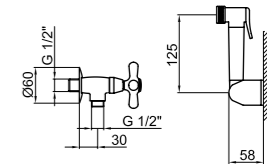
Rubinetto a parete con doccia.

Wall mounted tap with handshower.

Robinet mural avec douchette hygiénique.

Unterputzventil mit Hygiene Handbrause.

Grifo de pared con ducha higiénica.



.015 Cromo / Chrome / Chromé / Verchromt / Cromado

### AC0433

BOX PCS. 12

 Kg. 0,2



Doccetta monogetto.

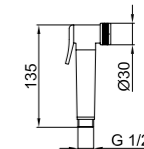
Monospray Handshower.

Douchette hygiénique.

Hygiene Handbrause.

Ducha higiénica.

.015 Cromo / Chrome / Chromé / Verchromt / Cromado  
.560 Nero opaco / Mat black / Noir mat / Matt schwarz / Negro mate



### AC0838



Doccetta per cucina

Pull-down spray.

Douchette pour mitigeur d'évier.

Geschirrbrause.

Ducha para cocina.

.015 Cromo / Chrome / Chromé / Verchromt / Cromado

## AC0435



Doccetta per cucina  
Pull-out spray.  
Douchette pour mitigeur d'évier.  
Geschirrbrause.  
Ducha para cocina.

.015 Cromo / Chrome / Chromé / Verchromt / Cromado

## AC0386



Flessibile in ottone cm 150 attacco conico da 1/2" F. per doccetta cucina.  
Metal brass hose cm 150 conic 1/2" F. for kitchen taps.  
Flexible métallique cm 150, écrou conique 1/2" F. pour douchette cuisine.  
Metall-Brauseschlauch cm. 150 Konus 1/2" F. für Küchenarmaturen.  
Tubo flexible de latón, longitud 150 cm, conexión cónica de 1/2" F. para rociador de cocina.

.015 Cromo / Chrome / Chromé / Verchromt / Cromado

## AC0444



Flessibile in nylon cm 150 attacco conico da 1/2" F. per doccetta cucina.  
Nylon hose cm 150 conic 1/2" F. for kitchen taps.  
Flexible en nylon cm 150, écrou conique 1/2" F. pour douchette cuisine.  
Kunststoff-Brauseschlauch cm 150 Konus 1/2" F. für Küchenarmaturen.  
Tubo flexible de nylon, longitud 150 cm, conexión cónica de 1/2" F. para rociador de cocina.

.115 Nero, black, noir, schwarz, negro € 17,00

## AC0445



Tubetto di rame Ø 10 cm 35 M10x1.  
Copper pipe Ø 10 cm 35 M10x1.  
Tube cuivre Ø 10 cm 35 M10x1.  
Kupferrohr Ø 10 cm. 35 M10x1.  
Tubo de cobre, Ø 10, longitud 35 cm, M10x1.

.015 Cromo / Chrome / Chromé / Verchromt / Cromado  
.010 Oro / Gold / Doré / Gold / Oro  
.065 Bronzato / Bronze / Bronze / Bronze / Bronze

## AC0446



Flex in acciaio inox cm 37; attacco da 3/8" F. -M10x1 DN6 completo di guarnizione.  
3/8" F. Flexible hose cm 37, -M10x1 DN6.  
Flexible d'alimentation cm 37, 3/8" F. -M 10x1, DN6.  
Flex. Anschlussschlauch cm 37, 3/8" F. -M10x1 DN6.  
Tubo flexible de acero inoxidable, longitud 37 cm, de 3/8" F. -M10x1 DN6 con junta.  
CM37 AC0446000  
CM50 AC0447000  
CM70 AC0448000

## AC0449



Flex in acciaio inox cm 37; attacco da 1/2" F. -M10x1 DN6 completo di guarnizione.  
1/2" F. Flexible hose cm 37, -M10x1 DN6.  
Flexible d'alimentation cm 37, 1/2" F. -M 10x1, DN6.  
Flex. Anschlussschlauch cm 37, 1/2" F. -M10x1 DN6.  
Tubo flexible de acero inoxidable, longitud 37 cm, de 1/2" F. -M10x1 DN6 con junta.  
CM37 AC0449000  
CM50 AC0450000  
CM70 AC0451000

## AC0452



Flex in acciaio inox cm 37; attacco da 3/8" F. -M 8x1 DN6 completo di guarnizione.  
3/8" F Flex. hose cm 37 -M 8x1 DN6.  
Flexible d'alimentation cm 37 3/8" F.-M 8x1 DN6.  
3/8" Flex. Anschlussschlauch cm. 37 M 8x1 DN6.  
Tubo flexible de acero inoxidable, longitud 37 cm, de 3/8" F.-M 8x1 DN6 con junta.  
CM37 AC0452000  
CM50 AC0453000  
CM70 AC0454000

## AC0455



Flex in acciaio inox cm 37; attacco da 1/2" F. -M 8x1 DN6 completo di guarnizione.  
1/2" F Flexible hose cm 37 -M 8x1 DN6.  
Flexible d'alimentation cm 37 1/2" F. -M 8x1 DN6.  
1/2" F Flex. Anschlussschlauch cm 37 -M 8x1 DN6.  
Tubo flexible de acero inoxidable, longitud 37 cm de 1/2" F. -M 8x1 DN6 con junta.  
CM37 AC0455000  
CM50 AC0456000  
CM70 AC0457000

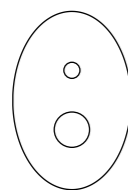
## AC0342



Parte esterna per monocomando doccia incasso.  
External part for concealed single lever shower mixer.  
Partie extérieure pour mitigeur de douche encastré.  
Ausserteil für Einhebelmischer Unterputz-Brausebatterie.  
Parte exteriora para monomando empotrable para ducha.  
Aria

.015 Cromo / Chrome / Chromé / Verchromt / Cromado  
.844 Bianco lucido-cromo / Shiny white chrome / Blanc brillant-chromé / Glänzend Weiss-chrom / Blanco brillante-cromado

## AC0341



Parte esterna per monocomando vasca incasso.

External part for concealed single lever bath mixer.

Partie extérieure pour mitigeur de bain-douche encastré.

Ausserteil für Einhebelmischer Unterputz-Badebatterie.

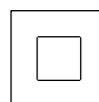
Parte exteriora para monomando empotrable para bañera.

Aria

.015 Cromo / Chrome / Chromé / Verchromt / Cromado

.844 Bianco lucido-cromo / Shiny white chrome / Blanc brillant-chromé / Glänzend Weiss-chrom / Blanco brillante-cromado

## AC0327



Parte esterna per monocomando doccia incasso.

External part for concealed single lever shower mixer.

Partie extérieure pour mitigeur de douche encastré.

Ausserteil für Einhebelmischer Unterputz-Brausebatterie.

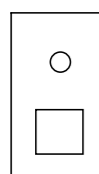
Parte exteriora para monomando empotrable para ducha.

Wolo

.015 Cromo / Chrome / Chromé / Verchromt / Cromado

.564 Nero opaco-cromo / Matt black-chrome / Noir mat-chromé / Matt schwarz-chrom / Negro mate cromado

## AC0328



Parte esterna per monocomando vasca incasso.

External part for concealed single lever bath mixer.

Partie extérieure pour mitigeur de bain-douche encastré.

Ausserteil für Einhebelmischer Unterputz-Badebatterie.

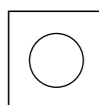
Parte exteriora para monomando empotrable para bañera.

Wolo

.015 Cromo / Chrome / Chromé / Verchromt / Cromado

.564 Nero opaco-cromo / Matt black-chrome / Noir mat-chromé / Matt schwarz-chrom / Negro mate cromado

## AC0359



Parte esterna per monocomando doccia incasso.

External part for concealed single lever shower mixer.

Partie extérieure pour mitigeur de douche encastré.

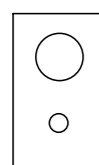
Ausserteil für Einhebelmischer Unterputz-Brausebatterie.

Parte exteriora para monomando empotrable para ducha.

Flauto - Azeta New

.015 Cromo / Chrome / Chromé / Verchromt / Cromado

## AC0701



Parte esterna per monocomando vasca incasso.

External part for concealed single lever bath mixer.

Partie extérieure pour mitigeur de bain-douche encastré.

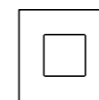
Ausserteil für Einhebelmischer Unterputz-Badebatterie.

Parte exteriora para monomando empotrable para bañera.

Flauto

.015 Cromo / Chrome / Chromé / Verchromt / Cromado

## AC0388



Parte esterna per deviatore incasso completo, 3 vie.

External part for concealed 3 ways diverter.

Partie extérieure pour Inverseur 3 voies encastré.

Ausserteil für Unterputz 3-Weg Umsteller.

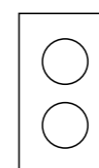
Parte exteriora para desviador de 3 vias empotrable.

Flauto - Wolo

.015 Cromo / Chrome / Chromé / Verchromt / Cromado

.564 Nero opaco-cromo / Matt black-chrome / Noir mat-chromé / Matt schwarz-chrom / Negro mate cromado

## AC0357



Parte esterna per monocomando vasca incasso.

External part for concealed single lever bath mixer.

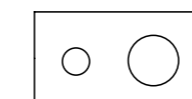
Partie extérieure pour mitigeur de bain-douche encastré.

Ausserteil für Einhebelmischer Unterputz-Badebatterie.

Parte exteriora para monomando empotrable para bañera.

.015 Cromo / Chrome / Chromé / Verchromt / Cromado

## AC0356



Parte esterna per monocomando per lavabo incasso.

External part for concealed single lever washbasin mixer.

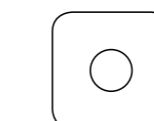
Partie extérieure pour mitigeur de lavabo à encastrer, encastré.

Ausserteil für Einhebelmischer Unterputz-Waschtischbatterie.

Parte exteriora Monomando empotrable para lavabo de pared.

.015 Cromo / Chrome / Chromé / Verchromt / Cromado

## AC0857



Parte esterna per monocomando doccia incasso.

External part for concealed single lever shower mixer.

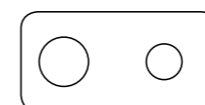
Partie extérieure pour mitigeur de douche encastré.

Ausserteil für Einhebelmischer Unterputz-Brausebatterie.

Parte exteriora para monomando empotrable para ducha.

.015 Cromo / Chrome / Chromé / Verchromt / Cromado

## AC0858



Parte esterna per monocomando vasca incasso.

External part for concealed single lever bath mixer.

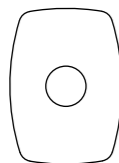
Partie extérieure pour mitigeur de bain-douche encastré.

Ausserteil für Einhebelmischer Unterputz-Badebatterie.

Parte exteriora para monomando empotrable para bañera.

.015 Cromo / Chrome / Chromé / Verchromt / Cromado

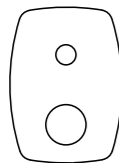
## AC0363



Parte esterna per monocomando doccia incasso.  
External part for concealed single lever shower mixer.  
Partie extérieure pour mitigeur de douche encastré.  
Ausserteil für Einhebelmischer Unterputz-Brausebatterie.  
Parte exteriora para monomando empotrable para ducha.  
Kimono - Rivoli

.015 Cromo / Chrome / Chromé /  
Verchromt / Cromado

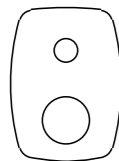
## AC0364



Parte esterna per monocomando vasca incasso.  
External part for concealed single lever bath mixer.  
Partie extérieure pour mitigeur de bain-douche encastré.  
Ausserteil für Einhebelmischer Unterputz-Badebatterie.  
Parte exteriora para monomando empotrable para bañera.

.015 Cromo / Chrome / Chromé /  
Verchromt / Cromado

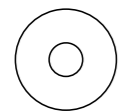
## AC0382



Parte esterna per monocomando vasca incasso.  
External part for concealed single lever bath mixer.  
Partie extérieure pour mitigeur de bain-douche encastré.  
Ausserteil für Einhebelmischer Unterputz-Badebatterie.  
Parte exteriora para monomando empotrable para bañera.  
Aurora - Mare - Sax

.015 Cromo / Chrome / Chromé /  
Verchromt / Cromado

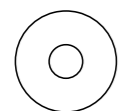
## AC0416



Parte esterna per monocomando doccia incasso.  
External part for concealed single lever shower mixer.  
Partie extérieure pour mitigeur de douche encastré.  
Ausserteil für Einhebelmischer Unterputz-Brausebatterie.  
Parte exteriora para monomando empotrable para ducha.  
Sax

.015 Cromo / Chrome / Chromé /  
Verchromt / Cromado

## AC0980



Parte esterna per monocomando doccia incasso.  
External part for concealed single lever shower mixer.  
Partie extérieure pour mitigeur de douche encastré.  
Ausserteil für Einhebelmischer Unterputz-Brausebatterie.  
Parte exteriora para monomando empotrable para ducha.  
Opera - Opera Moderna

.015 Cromo / Chrome / Chromé /  
Verchromt / Cromado

.980 Oro rosa / Pink gold/ Or  
rosée / Roségold / Oro rosa

.985 Grafite / Graphite / Graphite /  
Graphit / Grafito

## AC0765

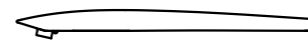


Leva lavabo-bidet ARIA.  
ARIA washbasin-bidet handle.  
Poignée lavabo et bidet ARIA.  
ARIA Waschtisch-und Bidetmischer hebel.  
Maneta lavabo-bidé ARIA.

.015 Cromo / Chrome / Chromé /  
Verchromt / Cromado

Talco - Pomice - Brina - Arena-  
ria - Cacao - Basalto

## AC0766

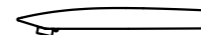


Leva vasca esterno ARIA.  
ARIA external bath mixer handle.  
Poignée mitigeur de bain-douche ARIA.  
ARIA Bademischer Hebel.  
Maneta baño ducha externo ARIA.

.015 Cromo / Chrome / Chromé /  
Verchromt / Cromado

Talco - Pomice - Brina - Are-  
naria - Cacao - Basalto

## AC0767



Leva doccia esterno - doccia e vasca incasso ARIA.  
ARIA external shower mixer and concealed bath mixer handle.  
Poignée mitigeur de douche et de bain-douche encastré ARIA.  
ARIA Brausemischer und Unterputz-Badebatterie Hebel.  
Maneta ducha externa - encastre ducha y encastre  
baño ducha ARIA.

.015 Cromo / Chrome / Chromé /  
Verchromt / Cromado

Talco - Pomice - Brina - Are-  
naria - Cacao - Basalto

## AC0768



Leva lavabo - bidet WOLO.  
WOLO washbasin-bidet handle.  
Poignée lavabo et bidet WOLO.  
WOLO Waschtisch-und Bidetmischer Hebel.  
Maneta lavabo-bidé WOLO.

.015 Cromo / Chrome / Chromé /  
Verchromt / Cromado

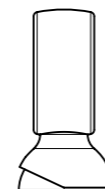
## AC0769



Leva doccia e vasca esterno - doccia e vasca incasso WOLO.  
WOLO external and concealed shower and bath mixer handle.  
Poignée pour mitigeur douche et bain-douche mural et encastré WOLO.  
WOLO Hebel Brause-und Bademischer und Unterputz-Brause und  
Badebatterie.  
Maneta ducha externa y baño externa - encastre ducha y encastre baño  
ducha WOLO.

.015 Cromo / Chrome / Chromé /  
Verchromt / Cromado

## AC0985



Leva OPERA.  
OPERA handle.  
Poignée OPERA.  
Griff OPERA.  
Maneta OPERA.

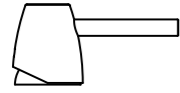
.010 Oro / Gold / Doré / Gold / Oro

.015 Cromo / Chrome / Chromé /  
Verchromt / Cromado

.980 Oro rosa / Pink gold/ Or  
rosée / Roségold / Oro rosa

.985 Grafite / Graphite / Graphite /  
Graphit / Grafito

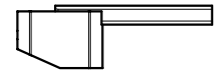
AC0986



Leva OPERA MODERNA.  
OPERA MODERNA handle.  
Poignée OPERA MODERNA.  
Griff OPERA MODERNA.

.015 Cromo / Chrome / Chromé / Verchromt / Cromado  
.985 Grafite / Graphite / Graphite / Graphit / Grafito

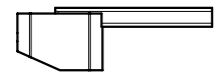
AC0168



Leva AZETA NEW.  
AZETA NEW handle.  
Poignée AZETA NEW.  
Griff AZETA NEW.

.015 Cromo / Chrome / Chromé / Verchromt / Cromado

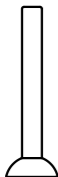
AC0650



Leva vasca AZETA CRYSTAL.  
AZETA CRYSTAL bath mixer handle.  
Poignée mitigeur de bain-douche AZETA CRYSTAL.  
AZETA CRYSTAL Bademischer Hebel.  
Maneta baño ducha AZETA.

.015 Cromo / Chrome / Chromé / Verchromt / Cromado

AC0812



Leva 360 OMEGA.  
360 OMEGA handle.  
Poignée 360 OMEGA.  
Griff 360 OMEGA.  
Maneta 360 OMEGA.

.015 Cromo / Chrome / Chromé / Verchromt / Cromado

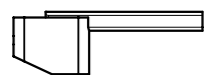
AC0802



Leva completa lavello cucina CONIC ø 40.  
Kitchen CONIC handle ø 40.  
Poignée cuisine ø 40 CONIC.  
Griff ø 40 CONIC Küchen.  
Maneta completa ø 40 CONIC cocina.

.015 Cromo / Chrome / Chromé / Verchromt / Cromado

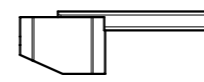
AC0773



Leva lavabo-bidet AZETA.  
AZETA washbasin-bidet handle.  
Poignée lavabo et bidet AZETA.  
AZETA Waschtisch-und Bidetmischer Hebel.  
Maneta lavabo-bidé AZETA.

.015 Cromo / Chrome / Chromé / Verchromt / Cromado

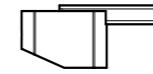
AC0774



Leva completa vasca AZETA.  
AZETA bath mixer handle.  
Poignée mitigeur de bain-douche AZETA.  
AZETA Bademischer Hebel.  
Maneta baño ducha AZETA.

.015 Cromo / Chrome / Chromé / Verchromt / Cromado

AC0775



Leva doccia AZETA.  
AZETA shower mixer handle.  
Poignée mitigeur de douche AZETA.  
AZETA Brausemischer Hebel.  
Maneta ducha AZETA.

.015 Cromo / Chrome / Chromé / Verchromt / Cromado

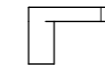
AC0931



Leva lavabo-bidet LIVING.  
LIVING washbasin-bidet handle.  
Poignée lavabo et bidet LIVING.  
Waschtisch-und Bidetmischer Hebel LIVING.  
Maneta lavabo-bidé LIVING.

.015 Cromo / Chrome / Chromé  
Verchromt / Cromado

AC0932



Leva lavabo/bidet 3 fori-bordo vasca LIVING.  
LIVING 3-holes washbasin/bidet-handle.  
Poignée lavabo et bidet-3-trous bec mobile LIVING.  
Waschtisch-und Bidetmischer-3-Loch-Bidetbatterie Hebel LIVING  
Maneta para lavabo-bidé de 3 piezas LIVING.

.015 Cromo / Chrome / Chromé  
Verchromt / Cromado

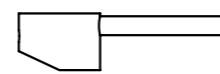
AC0933



Leva lavabo/bidet-vasca incasso a parete LIVING.  
LIVING washbasin/bidet-handle.  
Poignée lavabo-bidet bec mobile LIVING.  
Waschtisch-und Bidetmischer Hebel LIVING  
Maneta para lavabo-bidé- LIVING.

.015 Cromo / Chrome / Chromé  
Verchromt / Cromado

AC0780



Leva ELIO.  
ELIO washbasin-bidet handle.  
Poignée ELIO.  
Griff ELIO.  
Maneta ELIO.

.015 Cromo / Chrome / Chromé / Verchromt / Cromado

AC0791



Leva RIVOLI completa.  
RIVOLI handle.  
Poignée RIVOLI.  
Griff RIVOLI.  
Maneta RIVOLI completa.

.015 Cromo / Chrome / Chromé / Verchromt / Cromado

AC0637

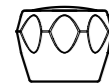


Leva completa KIMONO.  
KIMONO washbasin-bidet handle.  
Poignée KIMONO.  
Griff KIMONO.  
Maneta KIMONO completa.

.015 Cromo / Chrome / Chromé / Verchromt / Cromado

AC0785

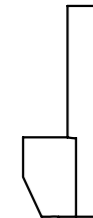
AC0786



AC0785  
Maniglia MALTA completa fredda.  
MALTA freddo insert cold handle.  
Poignée froid MALTA freddo insert.  
MALTA kalt Griff mit freddo Plakette.  
Maneta MALTA completa con indice frio.  
AC0786  
Maniglia MALTA completa calda.  
MALTA caldo insert hot handle  
Poignée chaud MALTA caldo insert  
MALTA warm Griff mit caldo Plakette  
Maneta completa MALTA.

.015 Cromo / Chrome / Chromé / Verchromt / Cromado

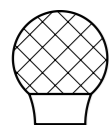
AC0806



Leva KEO.  
KEO handle.  
Poignée KEO.  
Griff KEO.  
Maneta completa KEO.

.015 Cromo / Chrome / Chromé / Verchromt / Cromado

AC0500

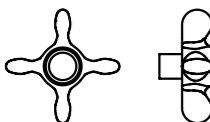


Maniglia a sfera (KARENINA).  
Ball handle (KARENINA).  
Poignée sphère (KARENINA).  
Kugelgriff (KARENINA).  
Maneta con bola (KARENINA).

.015 Cromo / Chrome / Chromé / Verchromt / Cromado  
.010 Oro / Gold / Doré / Gold / Oro  
.065 Bronzato / Bronze / Bronze / Bronze / Bronze

AC0789

AC0790

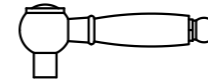


AC0789  
Maniglia OTTOCENTO completa fredda.  
OTTOCENTO freddo insert cold handle.  
Poignée froid OTTOCENTO freddo insert.  
OTTOCENTO kalt Griff mit freddo Plakette.  
Maneta OTTOCENTO completa con indice frio.  
AC0790  
Maniglia OTTOCENTO completa calda.  
OTTOCENTO caldo insert hot handle  
Poignée chaud OTTOCENTO caldo insert  
OTTOCENTO warm Griff mit caldo Plakette  
Maneta completa OTTOCENTO.

.010 Oro / Gold / Doré / Gold / Oro  
.015 Cromo / Chrome / Chromé / Verchromt / Cromado  
.065 Bronzato / Bronze / Bronze / Bronze / Bronze

AC0501

AC0502

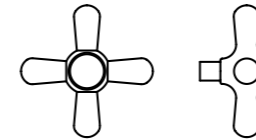


AC0501  
Maniglia DORIAN completa fredda.  
DORIAN freddo insert cold handle.  
Poignée froid DORIAN freddo insert.  
DORIAN kalt Griff mit freddo Plakette.  
Maneta DORIAN completa con indice frio.  
AC0502  
Maniglia DORIAN completa calda.  
DORIAN caldo insert hot handle  
Poignée chaud DORIAN caldo insert  
DORIAN warm Griff mit caldo Plakette  
Maneta completa DORIAN.

.010 Oro / Gold / Doré / Gold / Oro  
.065 Bronzato / Bronze / Bronze / Bronze / Bronze

AC0770

AC0771



AC0770  
Maniglia ARMONY completa fredda.  
ARMONY freddo insert cold handle.  
Poignée froid ARMONY freddo insert.  
ARMONY kalt Griff mit freddo Plakette.  
Maneta ARMONY completa con indice frio.  
AC0771  
Maniglia ARMONY completa calda.  
ARMONY caldo insert hot handle  
Poignée chaud ARMONY caldo insert  
ARMONY warm Griff mit caldo Plakette  
Maneta completa ARMONY.

.015 Cromo / Chrome / Chromé / Verchromt / Cromado  
.065 Bronzato / Bronze / Bronze / Bronze / Bronze

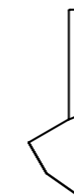
AC0804



Leva VALENTINO.  
VALENTINO handle.  
Poignée VALENTINO.  
Griff VALENTINO.  
Maneta completa VALENTINO.

.015 Cromo / Chrome / Chromé / Verchromt / Cromado

AC0805



Leva HABITAT.  
HABITAT handle.  
Poignée HABITAT.  
Griff HABITAT.  
Maneta completa HABITAT.

.015 Cromo / Chrome / Chromé / Verchromt / Cromado

AC0803



Leva DADO.  
DADO handle.  
Poignée DADO.  
Griff DADO.  
Maneta completa DADO.

.015 Cromo / Chrome / Chromé / Verchromt / Cromado

AC0793



Leva SAX.  
SAX washbasin-bidet handle.  
Poignée SAX.  
Griff SAX.  
Maneta SAX.

.015 Cromo / Chrome / Chromé / Verchromt / Cromado

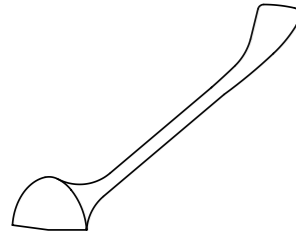
AC0937



Leva OBLIQUE PRO.  
OBLIQUE PRO handle.  
Poignée OBLIQUE PRO.  
Griff OBLIQUE PRO.  
Maneta completa OBLIQUE PRO.

.015 Cromo / Chrome / Chromé / Verchromt / Cromado

AC0475



Leva tipo "CLINICA" ø 40.  
Sanitary lever ø 40.  
Poignée clinique ø 40.  
Klinik Hebel ø 40.  
Maneta medical ø 40.

.015 Cromo / Chrome / Chromé / Verchromt / Cromado

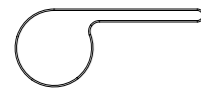
AC0801



Leva ALEXANDRA.  
ALEXANDRA handle.  
Poignée ALEXANDRA.  
Griff ALEXANDRA.  
Maneta completa ALEXANDRA.

.015 Cromo / Chrome / Chromé / Verchromt / Cromado  
.010 Oro / Gold / Doré / Gold / Oro  
.017 Cromo-Oro / Chrome-Gold / Chromé-Or Chrom-Gold / CromoZ-Oro  
.065 Bronzato / Bronze / Bronze / Bronze / Bronze

AC0987



Leva DO RE MI  
DO RE MI handle.  
Poignée DO RE MI.  
Griff DO RE MI.  
Maneta completa DO RE MI.

.015 Cromo / Chrome / Chromé / Verchromt / Cromado

AC0458



Aeratore G3/8" Ø 18,5.  
Aerator G3/8" Ø 18,5.  
Aérateur G3/8" Ø 18,5.  
Mischdüse G3/8" Ø 18,5.  
Aireador G3/8" Ø 18,5.

.015 Cromo / Chrome / Chromé / Verchromt / Cromado

AC0459



Aeratore M 22x1 Cascade.  
Cascade aerator M 22x1.  
Aérateur complet M 22x1 Cascade.  
Mischdüse M 22x1 Typ Cascade.

.015 Cromo / Chrome / Chromé / Verchromt / Cromado

AC0460



Aeratore M 24x1 Cascade.  
Cascade aerator M 24x1.  
Aérateur complet M 24x1 Cascade.  
Mischdüse M 24x1 Typ Cascade.

.015 Cromo / Chrome / Chromé / Verchromt / Cromado

AC0461



Aeratore M 22x1.  
Aerator M 22x1.  
Aérateur complet M 22x1.  
Mischdüse M 22x1.

.015 Cromo / Chrome / Chromé / Verchromt / Cromado  
.010 Oro / Gold / Doré / Gold / Oro  
.065 Bronzato / Bronze / Bronze / Bronze / Bronze

AC0462



Aeratore M 24x1.  
Aerator M 24x1.  
Aérateur complet M 24x1.  
Mischdüse M 24x1.  
Aireador M 24x1.

.015 Cromo / Chrome / Chromé / Verchromt / Cromado  
.010 Oro / Gold / Doré / Gold / Oro  
.065 Bronzato / Bronze / Bronze / Bronze / Bronze

AC0463



Aeratore M 28x1.  
Aerator M 28x1.  
Aérateur complet M 28x1.  
Mischdüse M 28x1.

.015 Cromo / Chrome / Chromé / Verchromt / Cromado  
.010 Oro / Gold / Doré / Gold / Oro  
.065 Bronzato / Bronze / Bronze / Bronze / Bronze

AC0464



Aeratore G3/8 Ø 18,5 completo di snodo per bidet ELIO - OPERA.  
Aerator with ball-joint G3/8 Ø 18,5 for bidet ELIO - OPERA.  
Aérateur avec rotule G3/8 Ø 18,5 pour bidet ELIO - OPERA.  
Mischdüse mit Kugelgelenk G3/8 Ø 18,5 für Bidet ELIO - OPERA.  
Aireador G3/8 Ø 18,5 articulado para bidet ELIO - OPERA.

.015 Cromo / Chrome / Chromé / Verchromt / Cromado

AC0465



Aeratore M 22x1 completo di snodo per bidet.  
Aerator with ball-joint M 22x1 for bidet.  
Aérateur avec rotule M22x1 pour bidet.  
Mischdüse mit Kugelgelenk M 22x1 für Bidet.  
Aireador M 22x1 articulado para bidet.

.015 Cromo / Chrome / Chromé / Verchromt / Cromado  
.010 Oro / Gold / Doré / Gold / Oro  
.065 Bronzato / Bronze / Bronze / Bronze / Bronze



AC0466



Aeratore caché completo di snodo M 18x1 per bidet LOTHO e RIVOLI.  
Aerator caché with ball-joint M 18x1 for bidet LOTHO and RIVOLI.  
Aérateur caché avec rotule M 18x1 pour bidet LOTHO et RIVOLI.  
Mischdüse caché mit Kugelgelenk M 18x1 für bidet LOTHO und RIVOLI.  
Aireador caché articulado M 18x1 para bidet LOTHO y RIVOLI.

.015 Cromo / Chrome / Chromé / Verchromt / Cromado

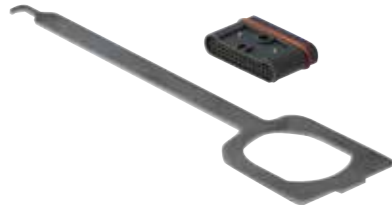
AC0721



Aeratore M19x1 perlator (lavello DADO).  
Aerator M19x1 perlator (DADO sink mixer).  
Aérateur M19x1 perlator (mitigeur evier DADO).  
Mischdüse M19x1 perlator (DADO kuechenmischer).  
Aireador M19x1 perlator (fregadero DADO).

.015 Cromo / Chrome / Chromé / Verchromt / Cromado

AC0719



Aeratore rettangolare SMALL 24x6 + chiavetta (lavabo ARIA a cascata).  
Rectangular aerator SMALL 24X6 + key (ARIA Cascade washbasin).  
Aérateur rectangulaire SMALL 24X6 + clé (mitigeur de lavabo cascade ARIA).  
Rechteckige Mischdüse SMALL 24X6 + Schlüssel (ARIA Cascade Waschtischmischer).  
Aireador rectangular small 24x6 + llave (lavabo ARIA cascade).

.000 Neutro / Neutral / Neutre / Neutral / Neutral

AC0720



Aeratore AFO M24x1 FLAT + chiavetta (lavabo ARIA standard).  
Aerator AFO M24x1 FLAT + key (ARIA standard washbasin).  
Aérateur AFO M24x1 FLAT + clé (mitigeur de lavabo standard ARIA).  
Mischdüse AFO M24x1 FLAT + Schlüssel (ARIA Standard Waschtischmischer).  
Aireador AFO M24x1 FLAT + llave (lavabo ARIA standard).

.000 Neutro / Neutral / Neutre / Neutral / Neutral

AC0467



Aeratore caché completo di snodo M16x1 per bidet WOLO-ARIA.  
Aerator caché with ball-joint M 16x1 for bidet WOLO-ARIA.  
Aérateur caché avec rotule M 16x1 pour bidet WOLO-ARIA.  
Mischdüse caché mit Kugelgelenk M 16x1 für bidet WOLO-ARIA.  
Aireador caché articulado M 16x1 para bidet WOLO-ARIA.

.015 Cromo / Chrome / Chromé / Verchromt / Cromado

AC0859



Aeratore caché completo di snodo M16x1 per bidet LIVING.  
Aerator caché with ball-joint M 16x1 for bidet LIVING.  
Aérateur caché avec rotule M 16x1 pour bidet LIVING.  
Mischdüse caché mit Kugelgelenk M 16x1 für bidet LIVING.  
Aireador caché articulado M 16x1 para bidet LIVING.

.015 Cromo / Chrome / Chromé / Verchromt / Cromado

AC0469



Aeratore OMEGA-LIVING-ELIO-LOTHO caché M 16,5x1 con chiavetta.  
Aerator OMEGA-LIVING-ELIO-LOTHO caché M 16,5x1 with key.  
Aérateur OMEGA-LIVING-ELIO-LOTHO caché M 16,5x1 avec clé.  
Mischdüse OMEGA-LIVING-ELIO-LOTHO caché M 16,5x1 mit Schlüssel.  
Aireador OMEGA-LIVING-ELIO-LOTHO caché M16,5x1 con llave.

.000 Neutro / Neutral / Neutre / Neutral / Neutral

AC0470



Aeratore WOLO caché M 24x1 con chiavetta.  
Aerator WOLO caché M 22x1 with key.  
Aérateur WOLO caché M 22x1 avec clé.  
Mischdüse WOLO caché M 22x1 mit Schlüssel.

.000 Neutro / Neutral / Neutre / Neutral / Neutral

AC0471



Aeratore 360° caché M 21,5x1 con chiavetta.  
Aerator 360° caché M 21,5x1 with key.  
Aérateur 360° caché M 21,5x1 avec clé.  
Mischdüse 360° caché M 21,5x1 mit Schlüssel.  
Aireador 360° caché M 21,5x1 con llave.

.000 Neutro / Neutral / Neutre / Neutral / Neutral

AC0355

AC0267 WOLO



Cartuccia AZETA Ø 25.  
Ceramic cartridge AZETA Ø 25.  
Cartouche céramique AZETA Ø 25.  
Keramik-Kartusche AZETA Ø 25.  
Cartucho AZETA Ø 25.

AC0355 .000 Neutro / Neutral / Neutre / Neutral / Neutral

AC0267 WOLO .000 Neutro / Neutral / Neutre / Neutral / Neutral

AC0684



Cartuccia ø25 aperta (lavabo ARIA standard).  
Open cartridge ø25 (ARIA standard washbasin).  
Cartouche ouverte ø25 (mitigeur de lavabo standard ARIA).  
Offene Mischdüse ø25 (ARIA Standard Waschtischmischer).  
Cartucho ø25 abierto (lavabo ARIA standard).

.000 Neutro / Neutral / Neutre / Neutral / Neutral

AC0977



Cartuccia Ø 35 senza distributore (OPERA-BYBLOS-ELIO-DO RE MI).  
Ceramic cartridge Ø 35 without distributor (OPERA-BYBLOS-ELIO-DO RE MI).  
Cartouche céramique Ø 35 sans distributeur (OPERA-BYBLOS-ELIO-DO RE MI).  
Keramik-Kartusche Ø 35 ohne Verteiler (OPERA-BYBLOS-ELIO-DO RE MI).  
Cartucho Ø 35 sin distribuidor (OPERA-BYBLOS-ELIO-DO RE MI).

.000 Neutro / Neutral / Neutre / Neutral / Neutral

AC0361



Cartuccia Ø 35 con distributore.  
Ceramic cartridge Ø 35 with distributor.  
Cartouche céramique Ø 35 avec distributeur.  
Keramik-Kartusche Ø 35 mit Verteiler.  
Cartucho Ø 35 con distribuidor.

.000 Neutro / Neutral / Neutre / Neutral / Neutral

AC0338



Cartuccia Ø 35 senza distributore.  
Ceramic cartridge Ø 35 without distributor.  
Cartouche céramique Ø 35 sans distributeur.  
Keramik-Kartusche Ø 35 ohne Verteiler.  
Cartucho Ø 35 sin distribuidor.

.000 Neutro / Neutral / Neutre / Neutral / Neutral

AC0385



Cartuccia Ø 40 con distributore.  
Ceramic cartridge Ø 40 with distributor.  
Cartouche céramique Ø 40 avec distributeur.  
Keramik-Kartusche Ø 40 mit Verteiler.  
Cartucho Ø 40 con distribuidor.

.000 Neutro / Neutral / Neutre / Neutral / Neutral

AC0370



Cartuccia Ø 40 senza distributore.  
Ceramic cartridge Ø 40 without distributor.  
Cartouche céramique Ø 40 sans distributeur.  
Keramik-Kartusche Ø 40 ohne Verteiler.  
Cartucho Ø 40 sin distribuidor.

.000 Neutro / Neutral / Neutre / Neutral / Neutral

AC0369



Cartuccia Ø 35 joystick con distributore.  
Ceramic joystick cartridge Ø 35 with distributor.  
Cartouche céramique joystick Ø 35 avec distributeur.  
Joystick Keramik-Kartusche Ø 35 mit Verteiler.  
Cartucho Ø 35 joystick con distribuidor.

.000 Neutro / Neutral / Neutre / Neutral / Neutral

AC0312



Cartuccia Ø 35 senza distributore, con limitatore di portata-temperatura ed asta ottone (WOLO).  
Ceramic cartridge Ø 35 without distributor, with brass rod (WOLO).  
Cartouche céramique Ø 35 sans distributeur, avec tige en laiton (WOLO).  
Keramik-Kartusche Ø 35 ohne Verteiler, mit Messinghebel (WOLO).  
Cartucho Ø 35 sin distribuidor, con varilla de latón (WOLO).

.000 Neutro / Neutral / Neutre / Neutral / Neutral

AC0686



Cartuccia ø35 aperta ( vasca e doccia esterno ARIA ).  
Open cartridge ø35 (ARIA external bath and shower mixer).  
Cartouche ouverte ø35 (mitigeur de bain et de douche ARIA).  
Offene Mischdüse ø35 (ARIA Bade-und Duschkischer).  
Cartucho ø35 abierto (banera y ducha externo ARIA).

.000 Neutro / Neutral / Neutre / Neutral / Neutral

AC0347



Cartuccia Ø 35 con distributore, limitatore di portata-temperatura ed asta ottone.  
Ceramic cartridge Ø 35 with distributor, with brass rod.  
Cartouche céramique Ø 35 avec distributeur, avec tige en laiton.  
Keramik-Kartusche Ø 35 mit Verteiler, Messinghebel.  
Cartucho Ø 35 con distribuidor, con varilla de latón.

.000 Neutro / Neutral / Neutre / Neutral / Neutral

AC0335



Deviatore a cartuccia Ø 40, 3 vie (WOLO - ARIA).  
3-ways diverter with ceramic discs Ø 40 (WOLO - ARIA).  
Inverseur 3-voies avec disques céramiques Ø 40 (WOLO - ARIA).  
3-Weg Umsteller mit keramischen Scheiben Ø 40 (WOLO - ARIA).  
Desviador de cartucho Ø 40, 3 vías (WOLO - ARIA).

.000 Neutro / Neutral / Neutre / Neutral / Neutral

AC0329



Deviatore a cartuccia 2 vie Ø 35 con asta ottone (ELIO).  
2-ways diverter with brass rod Ø 35 (ELIO).  
Inverseur 2-voies avec tige en laiton Ø 35 (ELIO).  
2-Weg Umsteller mit Messinghebel Ø 35 (ELIO).  
Desviador de cartucho Ø 35, 2 vías, con varilla de latón (ELIO).

.000 Neutro / Neutral / Neutre / Neutral / Neutral

AC0855



Cartuccia termostatica (LIVING).  
Cartridge for thermostatic mixer (LIVING).  
Cartouche pour mitigeur thermostatique (LIVING).  
Thermostat-Kartusche (LIVING).  
Cartucho termostático (LIVING).

.000 Neutro / Neutral / Neutre / Neutral / Neutral

AC0330



Cartuccia termostatica (WOLO).  
Cartridge for thermostatic mixer (WOLO).  
Cartouche pour mitigeur thermostatique (WOLO).  
Thermostat-Kartusche (WOLO).  
Cartucho termostático (WOLO).

.000 Neutro / Neutral / Neutre / Neutral / Neutral

AC0839



Cartuccia ELIO termostatica.  
Cartridge ELIO for thermostatic mixer.  
Cartouche ELIO pour mitigeur thermostatique.  
Thermostat-Kartusche ELIO.  
Cartucho ELIO termostático.

.000 Neutro / Neutral / Neutre / Neutral / Neutral

AC0390



Vitone 1/2" tenuta gomma.  
Upperpart 1/2".  
Tête seule 1/2".  
Oberteil 1/2".  
Montura 1/2" retén de goma.

.000 Neutro / Neutral / Neutre / Neutral / Neutral

AC0387



Vitone 1/2" per attacco lavastoviglie.  
1/2" cartridge for dishwasher machine connection.  
Cartouche pour attache lave-vaisselle, 1/2".  
1/2" geräteanschlusskartusche.  
Montura 1/2" para conexión lavavajillas.

.000 Neutro / Neutral / Neutre / Neutral / Neutral

AC0331



Vitone 1/2" 90° DX a dischi ceramici broccia 8X20.  
1/2" ceramic upperpart right 90°.  
Tête céramique 1/2" droite 90°.  
1/2" keramik-Oberteil rechts 90°.  
Montura 1/2", 90° DX de discos cerámicos.

.000 Neutro / Neutral / Neutre / Neutral / Neutral

AC0332



Vitone 1/2" 90° SX a dischi ceramici broccia 8x20.  
1/2" ceramic upperpart left 90°.  
Tête céramique 1/2" droite 90°.  
1/2" keramik-Oberteil rechts 90°.  
Montura 1/2", 90° SX de discos cerámicos.

.000 Neutro / Neutral / Neutre / Neutral / Neutral

AC0378



Vitone 1/2"90°DX a dischi ceramici broccia 10X32 (CONIC).  
1/2" ceramic upperpart right 90° (CONIC).  
Tête céramique 1/2" droite 90° (CONIC).  
1/2" keramik-Oberteil rechts 90° (CONIC).  
Montura 1/2", 90° DX de discos cerámicos (CONIC).

.000 Neutro / Neutral / Neutre / Neutral / Neutral

AC0379



Vitone 1/2" 90° SX a dischi ceramici broccia 10X32 (CONIC).  
1/2" ceramic upperpart left 90° (CONIC).  
Tête céramique 1/2" gauche 90° (CONIC).  
1/2" keramik-Oberteil links 90° (CONIC).  
Montura 1/2", 90° SX de discos cerámicos (CONIC).

.000 Neutro / Neutral / Neutre / Neutral / Neutral

AC0325



Vitone 1/2"90°DX regolabile a dischi ceramici broccia 8x20 (LIVING - ARIA).  
1/2" ceramic upperpart right 90° (LIVING - ARIA).  
Tête céramique 1/2" droite 90° (LIVING - ARIA).  
1/2" keramik-Oberteil rechts 90° (LIVING - ARIA).  
Montura 1/2", 90° DX de discos cerámicos (LIVING - ARIA).

.000 Neutro / Neutral / Neutre / Neutral / Neutral

AC0326



Vitone 1/2" 90° SX regolabile a dischi ceramici broccia 8x20 (LIVING - ARIA).  
1/2" ceramic upperpart left 90° (LIVING - ARIA).  
Tête céramique 1/2" droite 90° (LIVING - ARIA).  
1/2" keramik-Oberteil rechts 90° (LIVING - ARIA).  
Montura 1/2", 90° SX de discos cerámicos (LIVING - ARIA).

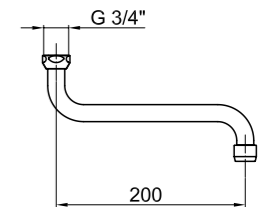
.000 Neutro / Neutral / Neutre / Neutral / Neutral

AC0505



Canna tipo "S" interasse 200/300 mm.  
Swivel "S" spout 200/300 mm.  
Bec mobile modèle "S" 200/300 mm.  
"S" Schwenkrohrauslauf 200/300 mm.  
Caño en forma de "S", distancia entre los ejes 200/300 mm.

.015 Cromo / Chrome / Chromé  
Verchromt / Cromado

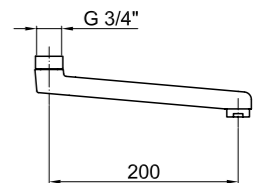


AC0474



Canna idroformata tipo "S" interasse 200 mm.  
Swivel forged "S" spout 200 mm.  
Bec mobile idroformée "S" 200 mm.  
"S" Schwenkrohrauslauf Auslauf 200 mm.  
Caño hidroformado en forma de "S", distancia entre los ejes 200 mm.

.015 Cromo / Chrome / Chromé / Verchromt / Cromado

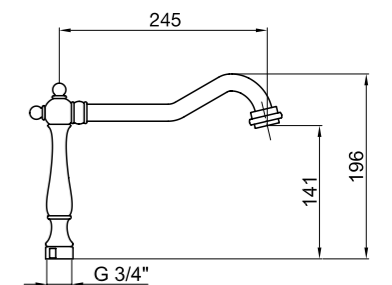


AC0722



Canna antica lavello "OTTOCENTO" interasse 245 mm.  
"OTTOCENTO" old fashion spout, 245mm.  
"OTTOCENTO" bec rétro, 245 mm.  
"OTTOCENTO" old fashion Auslauf, 245mm.  
Caño para fregadero "OTTOCENTO" de 245 mm.

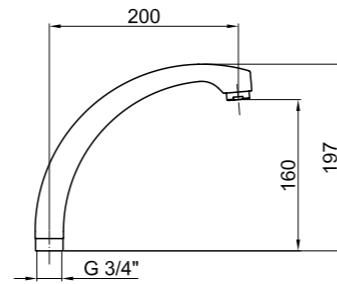
.015 Cromo / Chrome / Chromé / Verchromt / Cromado



AC0724



Canna idroformata tipo Berlino interasse 200 mm.  
Swivel forged Berlino spout 200 mm.  
Bec mobile idroformée Berlino 200 mm.  
Berlino Schwenkrohrlauf Auslauf 200 mm.  
Caño hidroformado en forma de Berlino, distancia entre los ejes 200 mm.



.015 Cromo / Chrome / Chromé / Verchromt / Cromado



## QUALITÀ CERTIFICATA / CERTIFIED QUALITY / QUALITÉ CERTIFIÉE QUALITÄT MIT ZERTIFIKAT / CALIDAD CERTIFICADA

Tra i valori che formano le principali caratteristiche di Webert vi è la qualità di processo e di prodotto. Non concetti astratti ma realtà vissuta pienamente e certificata da primari enti internazionali preposti.

The procedure and product quality is the value that is Webert main characteristic. Not abstract concepts, but a real situation certified by primary international accredited companies.

Parmi les valeurs qui constituent les principales caractéristiques de Webert, il ya la qualité de processus et de produit. Il ne s'agit pas de concepts abstraits mais d'une réalité concrète et certifiée par des primaires organismes internationales.

Zu den wichtigsten Werten, die charakteristisch für WEBERT sind, zählen Qualität in Prozess und Produkt. Keine abstrakten Begriffe, sondern gelebte Wirklichkeit, bestätigt von führenden, international anerkannten Prüfanstalten.

Entre los valores que forman las principales características de Webert, hay la calidad de proceso y producto. Ningun conceptos abstractos, sino realidad experimentada y certificada para las mas importantes marcas de calidad.



## OTTONE / BRASS / LAITON / MESSING / LATÓN

Tutte le gamme di prodotti WEBERT sono caratterizzate dall'impiego di materie prime di primissima qualità. Gli ottoni utilizzati nei processi di fusione, stampaggio e lavorazioni meccaniche sono contraddistinti da un basso contenuto di piombo osservando i limiti imposti dalle attuali Normative Internazionali applicate alle acque destinate al consumo umano.

All ranges of Webert products are characterized by the use of first quality raw materials. The brass metal used for casting, forging and mechanical operations contains a very low percentage of lead in compliance with the levels fixed by the present International Norms applied to the drinking water.

Toutes les gammes de produits Webert sont caractérisées par l'emploi de matières premières de haute qualité. Le laiton utilisé dans les processus de fusion, matriçage et usinage est caractérisé par un bas pourcentage de plomb en respectant les limites imposées par les normes internationales actuelles appliquées aux eaux potables.

Das gesamte Sortiment zeichnet sich durch beste Qualität der Rohmaterialien aus. Das Metall wird aus einem Guss gefertigt und maschinell verarbeitet. Das Material entspricht genau den internationalen Normen sowie der Trinkwasserverordnung.

Todas las gamas de productos WEBERT son caracterizadas por la utilización de materias primas de primera calidad. Los latones empleados en los procesos de fusión, moldeo y elaboraciones mecánicas se distinguen por un bajo contenido de plomo, observando los límites puestos por las actuales normativas internacionales, aplicadas en las aguas para consumo humano.



## FLESSIBILI ALIMENTAZIONE / FLEXIBLES HOSES / FLEXIBLES D'ALIMENTATION FLEXIBLE ANSCHLUSSSCHLÄUCHE / TUBOS FLEXIBLES DE ALIMENTACIÓN

I flessibili di alimentazione utilizzati nell'intera gamma WEBERT sono rispondenti a tutte le normative nazionali ed internazionali relative ai materiali a contatto con l'acqua potabile, tra le quali il DVGW KTW Classe A in Germania, il KIWA olandese, il certificato WRAS inglese, il SVGW svizzero, l'ACS francese, il NSF negli Stati Uniti e il Sai Global australiano.

The used flexible hoses into the full range of Webert products are in conformity with the national and international norms with regards to the materials in contact with drinking water, such as DVGW KTW Class A in Germany, the Dutch KIWA, the English WRAS certificate, the Swiss SVGW, the french ACS, the NSF in the United States and the Australian Sai Global product certification.

Les flexibles d'alimentation utilisés dans toute la gamme des produits Webert sont conformes à toutes les normes nationales et internationales qui concernent les matériaux en contact avec l'eau potable, parmi les autres: le DVGW KTW Classe A en Allemagne, le KIWA hollandais, le certificat WRAS anglais, le SVGW suisse, l'ACS français, le NSF aux EtatsUnis et l'australien Sai Global.

Die verwendeten flex. Anschlussschläuche im gesamten Sortiment entsprechen genau den nationalen und internationalen Normen. Diese entsprechen ebenfalls der Trinkwasserverordnung. Deutschland DVGW KTW Klasse A, Holland KIWA, England WRAS Zertifikat, Schweiz SVGW, Frankreich ACS, Vereinigten Staaten NSF, Australien Sai Global Produktzertifikat.

Los flexibles de alimentación empleados en la entera gama WEBERT responden a todas las normativas nacionales y internacionales, que se refieren a los materiales en contacto con el agua potable, entre las cuales DVGW KTW Clase A en Alemania, KIWA en los Países Bajos, la certificación WRAS en Inglaterra, SVGW en Suiza, ACS en Francia, NSF en los Estados Unidos y Sai Global en Australia.



## CROMATURA / CHROME PLATING / CHROMAGE

### VERCHROMUNG / CROMADO

La qualità dei rivestimenti superficiali è di fondamentale importanza per garantire nel tempo la durata del prodotto; per ottenere un ottimo trattamento l'intero processo galvanico di cromatura è realizzato internamente all'azienda con tecnologie moderne e costantemente aggiornate. L'impianto di depurazione, collegato a quello di produzione, utilizza sistemi a "scarico zero" che limitano l'impatto ambientale al minimo.

The quality of the coating surfaces is very important to guarantee the working life of the product: in order to obtain a perfect result all galvanic processes are completely carried out inside the factory, using modern technologies being continuously updated. The depuration plant is connected to the manufacturing machinery and uses "zero waste" methods thus reducing the environmental impact.

La qualité des revêtements des surfaces est très importante pour garantir dans le temps la durée du produit: pour obtenir un excellent traitement, tout le processus galvanique de chromage est réalisé totalement auprès de notre usine avec des technologies modernes et mises à jours. L'implantation de dépuración relié à celui de la production utilise des systèmes avec « déchargement zéro » qui limitent au minimum l'impact sur l'environnement.

Die Qualität der oberflächigen Beschichtung ist sehr wichtig, damit ist die Dauer des Produktes garantiert; um ein sehr gute Behandlung zu haben, wird der komplette galvanische Verchromungsprozess innen der Firma mit modernen und aktualisierten Technologien durchgeführt. Der Reinigungsprozess, mit der Produktionsanlage verbunden, benutzt „Null-Abfluss“ Methoden, die die Umweltauswirkungen beschränken.

La calidad de los revestimientos superficiales es fundamental para garantizar la duración del producto. El proceso de galvanizado es hecho en el interior de la empresa y se cumple con tecnologías modernas y actualizadas. La depuradora es conectada a la instalación de producción y utiliza una forma "descarga cero" que limita el impacto ecológico.



## VERNICIATURA / PAINTING / VERNISSAGE / LACKIERUNG / PINTURA

I trattamenti di verniciatura vengono effettuati con l'impiego di polveri epossidiche atossiche che conferiscono ai prodotti un'ottima resistenza al graffio, all'umidità, alle condizioni ambientali aggressive e ai raggi UV.

The painting treatments are carried out using epoxidic and atoxic powders giving the products an excellent endurance against scratches, humidity, aggressive environmental conditions and UV rays.

Les traitements de vernissage sont effectués avec l'emploi de poudres époxydiques et atoxiques et donnent aux produits une excellente endurance aux égratignures, à l'humidité, aux conditions environnementales agressives et aux rayons UV.

Die Lackierungsbehandlungen sind mit dem Einsatz von epoxidischen und atoxischen Pulvern durchgeführt, die die Produkten gegen Kratzer, Feuchtigkeit, aggressiven Umweltbedingungen und UV Strahlen schützen.

Los tratamientos de pintura son efectuados por medio de polvos epoxidicos atóxicos que confieren una optima resistencia a los rasguños, a la humedad y a las condiciones medioambientales agresivas y a los rayos UV.



## IMBALLAGGIO / PACKAGING / EMBALLAGE / VERPACKUNG / EMBALAJES

Gli imballi sono accuratamente studiati per proteggere il prodotto e garantirne l'integrità e la qualità estetica fino al momento dell'installazione, soprattutto per prevenire danni durante il trasporto. Normalmente sono impiegate scatole di cartone microtriplo molto resistenti e internamente il prodotto è protetto da sagome in spugna.

The packaging is carefully prepared to protect the product and guarantee the integrity and the esthetical quality up to the installation, above all in order to prevent damages during transportation. Normally packaging consists of very resistant three folded carton boxes and internally the product is protected by sponges.

Les emballages ont été étudiés pour protéger le produit et lui garantir l'intégrité et la qualité esthétique jusqu'au moment de l'installation et surtout pour prévenir des dommages pendant le transport. Normalement on emploie des boîtes de carton micro-triple très résistantes et à l'intérieur, le produit est protégé par des profils d'éponge.

Die Verpackungen sind sorgfältig vorbereitet, um die den Produkt zu schützen und dessen Unversehrtheit und ästhetischen Qualität zu sichern, bis der Endverbraucher den Produkt montiert und vor allem um Schaden während des Transportes zu verhindern. Normalerweise werden sehr widerstandfähige dreifache Kartonschachtel verwendet und innen ist der Produkt mit Schwammeinlagen beschützt.

Los embalajes son proyectados para proteger el producto y garantizar la integridad y la calidad estética hasta el momento de la instalación, sobre todo para prevenir danos durante el transporte. Las cajas empleadas son de cartón micro triple muy resistentes y el producto es protegido por medio de perfiles de esponja.



## CARTUCCE MISCELATRICI A DISCHI CERAMICI / CERAMIC CARTRIDGES CARTOUCHES À DISQUES CÉRAMIQUES / KERAMISCHE KARTUSCHEN CARTUCHOS CON DISCOS CERÁMICOS

Le cartucce miscelatrici impiegate nei prodotti WEBERT soddisfano le richieste delle più importanti normative internazionali. Le cartucce dia. 35 e dia. 40 SONO DOTATE DI UN DOPPIO DISPOSITIVO DI REGOLAZIONE DELLA PORTATA E DELLA TEMPERATURA, offrendo la possibilità all'utente finale di impostare i parametri in base alle proprie esigenze e condizioni di utilizzo PER UN EFFETTIVO RISPARMIO DI RISORSE ED ENERGETICO.

The ceramic cartridges used in Webert products meet the requirements of the most important international standards. The 35 and 40 Ø cartridges ARE EQUIPPED WITH A DOUBLE CONTROL DEVICE OF FLOW RATES AND TEMPERATURE, enabling the consumer to adjust flow and temperature parameters according TO HIS NEEDS IN ORDER TO SAVE ENERGY AND RESOURCES.

Les cartouches employées dans les produits Webert sont conformes aux demandes des plus importantes réglementations internationales. Les cartouches de diamètre 35 et diamètre 40 ONT UN DOUBLE DISPOSITIF DE RÉGULATION DU DÉBIT ET DE LA TEMPÉRATURE, et offrent à l'utilisateur final d'établir les paramètres sur la base de ses exigences et conditions d'usage POUR OBTENIR UNE EFFECTIVE ÉCONOMIE ÉNERGÉTIQUE ET DE RESSOURCES.

Die in Webert Produkte verwendeten keramische Kartuschen kommen den Forderungen der internationalen. Die 35 and 40 Ø kartuschen SIND MIT EINER DOPPELTEN VORRICHTUNG VERSEHEN, DIE DIE WASSERMENGE UND DIE TEMPERATUR REGULIERT, und das erlaubt den endverbraucher die parameter je nach bedarf anzulegen und verbrauchsbedingungen FÜR EINE EFFEKTIVE ERSPARUNG DER MATERIELLEN UND ENERGIEQUELLEN.

Los cartuchos empleados en los productos Webert satisfacen las mas severas normativas internacionales. Los cartuchos con diámetro 35 y 40 SON EQUIPADOS CON UN DISPOSITIVO DOBLE PARA LA REGULACIÓN DE CAUDAL Y TEMPERATURA y ofrecen la posibilidad de ajustar los parámetros en base a las propias exigencias y condiciones de utilización PARA PERMITIR UN EFECTIVO AHORRO DE RECURSOS Y DE ENERGÍA.





## INOX / INOX / INOX / INOX / INOX EDELSTAHL / ACERO INOX

I rubinetti più esclusivi della collezione Webert impiegano materiali con caratteristiche superiori rispetto gli ottoni ed in particolare utilizziamo l'acciaio INOX AISI 304 L che è il più indicato per l'acqua potabile.

The most exclusive taps of Webert collection are produced with materials of higher quality than those used for the brass products; we indeed use the INOX AISI 304 L steel, which is the most suitable for drinking water.

La robinetterie la plus exclusive de la collection Webert utilise des matériaux avec des caractéristiques supérieures par rapport au laiton et en particulier nous utilisons l'acier INOX AISI 304, qui est le plus indiqué pour l'eau potable.

Die mehr exklusive Armaturen von Webert Kollektion verwenden hochwertigere Rohmaterialen als Messing. Ins besonders wird Inox Edelstahl AISI 304 l verwendet, der für Trinkwasser empfohlen ist.

Para las griferías de las colecciones más exclusivas de Webert, se utilizan materiales con características superiores a los latones, en particular utilizamos el acero INOX AISI 304 que es el más indicado para el agua potable.



## PARTE INTERNA INCASSO / BUILT-IN PRODUCTS / ROBINETTERIE ENCASTREE / UNTERPUTZ-ARMATUREN / GRIFERÍAS EMPOTRADA

Tutti i sistemi da incasso della gamma Webert hanno una doppia protezione: una parte è in polistirolo e protegge il rubinetto dal muro per evitare che la condensa s'infiltri lungo la parete e provochi macchie o distacco del rivestimento. Una seconda protezione è esterna e serve per proteggere le parti in finitura durante i lavori di installazione e di finitura del rivestimento.

All built-in systems of the Webert range have a double protection: a part is made of polystyrene and protects the tap from the wall, in order to avoid the condensate seeps into the wall, causing damp patches or the detachment of the coating. A further protection is external and is used to protect the finished parts during the installation or the coating finishing.

Tous les systèmes encastrés de la gamme Webert ont une double protection: une partie en polystyrène protège le robinet et empêche que le condensat s'infilte à travers les murs et soit cause de tâches ou de détachement du revêtement. Une deuxième protection est extérieure et sert pour la protection des parties finies pendant les travaux d'installation et du finissage du revêtement.

Alle die Unterputz-Systeme von Webert Kollektion haben einen Doppelschutz: ein Kasten aus Polystyrol, der die Armatur vom Wand schützt, um zu vermeiden, dass das Kondenswasser sich der Wand entlang infiltriert und Flecken oder Beschichtungsablösungen verursacht. Ein zweite Außenschutz, der die Armatureausführung während der Installation und bzw. Beschichtungsarbeiten schützt.

## Certificato di garanzia

Gentile Cliente:

La Webert Industry garantisce i propri prodotti per vizi di fabbricazione per cinque anni dalla data del documento fiscale comprovante l'acquisto, entro tale termine, in caso di accertato difetto di fabbricazione, la Webert Industry, provvederà, a suo insindacabile giudizio, alla sostituzione gratuita del pezzo o all'eliminazione dei vizi. Rammentiamo che non sono garantiti i danni causati da:

Messa in opera non conforme, utilizzo anomalo o inadeguato, errata manutenzione, normale usura, impiego di prodotti di pulizia non adatti, urti generati da trasporti o mancanza di cura durante l'installazione, gelo, parti estranee presenti nelle condutture. La garanzia non sarà, inoltre, operante in mancanza della documentazione comprovante la data di acquisto e in nessun caso (la garanzia) da diritto alla rifusione di spese e risarcimenti da danni diretti e indiretti subiti dal cliente quali montaggio/smontaggio del prodotto, interventi tecnici da personale specializzato, sospensione dell'utilizzo del prodotto.

Disposizioni tecniche

- 1) È opportuno installare appositi filtri e addolcitori da pulire periodicamente a monte della robinetteria.
- 2) Il filtro dell'aeratore deve essere pulito periodicamente.
- 3) Pulire esclusivamente il rubinetto con acqua e sapone asciugando con panno morbido, non utilizzare detersivi contenenti acidi, alcool, detersivi in polvere, paglie metalliche, spugne abrasive.
- 4) Effettuare il risciacquo delle tubazioni prima di installare il rubinetto.
- 5) Pressione d'uso consigliata: 2,5 bar
- 6) Pressione max: 8 bar
- 7) Temperatura acqua calda consigliata: 60°C
- 8) Temperatura acqua calda max: 70°C

## Certificat de garantie

La Webert Industry garantie ses produits contre tous défauts de fabrication pendant une période de 5 ans à partir de la date de la facture d'achat; dans ce délai, au cas où on a constaté le défaut de fabrication, la Webert Industry décidera, selon son avis, de remplacer gratuitement ou réparer le produit.

La garantie ne couvre pas les dommages causés par :

Installation erronée du produit, utilisation non conforme où inadéquate, maintenance (entretien) erronée, usure normale, emploi de produits de nettoyage non appropriés, coups reçus pendant le transport ou mauvais entretien pendant l'installation, gel, corps étrangers présents dans les conduites.

La garantie ne sera pas valable si le client n'est pas en mesure de présenter les documents qui certifient la date d'achat. En aucun cas la garantie donne droit au remboursement des frais et dédommagement direct ou indirect que le client a eu pendant l'installation ou le démontage d'un produit ni elle couvre la prestation technique du personnel spécialisé ou si le produit reste inutilisé pendant longtemps.

- 1) Il est opportun d'installer des filtres appropriés en installant la robinetterie et des adoucissants qui doivent être nettoyés périodiquement.
- 2) Le filtre de l'aérateur doit être nettoyé périodiquement
- 3) Le robinet doit être nettoyé seulement avec de l'eau tiède savonneuse et essuyé avec un linge souple, il ne faut pas utiliser des détergents avec de l'acide, alcool, poudres détergentes, paillettes métalliques et éponges abrasives.
- 4) Effectuer le rinçage des conduites avant d'installer le robinet.
- 5) Pression d'usage recommandée: 2,5 bar
- 6) Pression de service maximale: 8 bar
- 7) Température de l'eau chaude conseillée: 60° C
- 8) Température maximale de l'eau conseillée: 70° C

## Certificado de garantía

Estimado Cliente:

Webert Industry garantiza sus productos por vicios de fabricación, por cinco años a partir de la fecha del comprobante fiscal de la adquisición; durante dicho período, en caso de verificación de un defecto de fabricación, Webert Industry, procederá, a su juicio inapelable, a sustituir gratuitamente la pieza defectuosa o a eliminar los vicios existentes.

Le recordamos que no están cubiertos por la garantía los daños causados por: puesta en obra no conforme, utilización anómala o inadecuada, incorrecto mantenimiento, normal desgaste, utilización de productos de limpieza no apropiados, choques causados por negligencia durante el transporte y la instalación, hielo, cuerpos extraños presentes en la tubería.

La garantía no será válida, además, si no se posee el comprobante de compra que certifica la fecha, y en ningún caso (la garantía) da derecho a indemnización de gastos y resarcimientos de daños directos e indirectos, sufridos por el cliente, como montaje/desmontaje del producto, intervenciones técnicas realizadas por personal

## Guarantee certificate

Dear customer,

Webert Industry guarantees its products against manufacturing defects for five years from the date of the document certifying the purchase; within this period, in case of a stated defective product, Webert Industry may choose at its own discretion whether to repair or replace it.

The following cases aren't covered by the aforesaid guarantee:

Wrong installation of product, Damages caused by improper use or bad care, Normal wear and tear, Use of unsuitable powders or creams, Damages caused by not careful transportation or an improper mounting, Ice or foreign parts in the piping. This guarantee won't be valid in case of missing documents certifying the purchase date. Any compensation for replacement expenses is excluded in case of direct or indirect damages suffered by customer, such as installation/disassembly of the product, technical intervention of skilled workers or not interruption of use of the product.

Technical devices

- 1) It is necessary to install suitable filters and water-softener to be kept duly cleaned
- 2) The filter of the aerator must be periodically cleaned
- 3) Tap must be cleaned exclusively using warm soapy water and dried with a soft cloth; don't use powders or creams containing alcohol, acid, metal or abrasivesponges.
- 4) Rinse the pipes before installing the tap
- 5) recommended operation pressure (unless products for Irland & UK, which are to be 0,1 upwards): 2,5 bar
- 6) Max operating pressure: 8 bar
- 7) Max operating temperature: 60° C
- 8) Max water temperature: 70°C

## Garantiekarte

Sehr geehrte Damen und Herren,

Webert Industry leistet auf all Ihre Produkte gegen mangelhafte Ware eine 5-jaehrige Garantie ab dem Kaufdatum. Vor Ablauf dieser Frist im Falle von festgestellten Herstellungsfehler, wird Webert Industry, nach eigener Wahl, für den kostenlosen Ersatz oder eine Reparatur der fehlerhaften Armatur sorgen.

Diese Garantie gilt nicht wenn der Schaden verursacht wird durch:

Fehlerhaften Installation, falsche, unsachgemäße Behandlung oder Bedienung, unsachgemäße Montage, unüblichen Gebrauch, gebrauch ungeeigneter Putzmittel, einwirkungen während des Transports oder nicht sorgfältige Installation, frost oder Schmutz in den Leitungen.

Diese Garantie ist nur gültig, mit dem dazugehörigen Kassenbeleg, der das Kaufdatum bestätigt. Auf keinem Fall berechtigt die Garantie jegliche Ersatzansprüche hinsichtlich fehlerhafte Installation des Produkts, Wartung und Reparaturen durch unbefugtes Personal oder wenn das Produkt nicht mehr in Verwendung ist.

Pflegeanleitungen und technische Daten

- 1) Wir empfehlen, an die Wasseranlage eine Filterarmatur oder mindestens ein Filter zu montieren, um den Eingang von Fremdkörpern zu vermeiden. Diese Filter müssen ab und zu gereinigt werden.
- 2) Der Filter der Mischdüse muss ab und zu gereinigt werden.
- 3) Reinigen sie die Armatur nur mit Wasser und Seife und trocknen sie diese mit einem weichen Tuch
- 4) Die Wasserleitungen gut durchspülen bevor die Armatur montiert ist.
- 5) Empfohlener Betriebsdruck: 2,5 bar
- 6) Maximaler Betriebsdruck: 8 bar
- 7) Empfohlene Warmwassertemperatur: 60° C

especializado y suspensión del uso del producto.

Disposiciones técnicas

- 1) Es oportuno instalar específicos filtros y descondensadores aguas arriba de la grifería; límpielos periódicamente.
- 2) El filtro del ventilador también se debe limpiar periódicamente.
- 3) Limpie el grifo exclusivamente con agua y jabón secándolo con un paño suave, no utilice detergentes que contengan ácidos o alcohol, detergentes en polvo ni esponjas metálicas o abrasivas.
- 4) Realice un enjuague de las tuberías antes de instalar el grifo.
- 5) Presión de uso aconsejada: 2 : 5 bar
- 6) Presión máx: 8 bar
- 7) Temperatura del agua caliente aconsejada: 60°C
- 8) Temperatura del agua máx. 70°C

## CONDIZIONI GENERALI DI VENDITA

### LISTINO PREZZI

I prezzi indicati sono espressi in euro al netto dell'IVA e si intendono per merce resa franco nostro stabilimento di MAGGIORA e sono quelli vigenti alla data dell'ordine salva nostra diversa offerta scritta che prevarrà sulla presente condizione generale.

### ACCETTAZIONE

Salva preventiva deroga scritta da noi proveniente e sottoscritta, tutti gli ordini si intendono accettati alle condizioni generali di vendita vigenti e, se pervenuti agli agenti saranno per noi vincolanti solamente a decorrere dalla nostra specifica approvazione.

### TERMINI DI CONSEGNA

I termini di consegna si intendono sempre indicativi e mai perentori, anche in deroga a qualsivoglia diversa precisazione contenuta negli ordini ovvero nelle conferme d’ordine provenienti dal cliente.

Ritardi di consegna non daranno il diritto al cliente di annullare o ridurre l'ordine ne a qualsivoglia domanda di addebito o penale di sorta. I termini sono calcolati in giorni lavorativi al netto delle sospensioni determinate da caso fortuito, forza maggiore o da cause comunque riferibili al cliente.

### PRODOTTI

I nostri prodotti sono progettati, fabbricati e collaudati nel rispetto delle seguenti norme:
- per la rubinetteria tradizionale UNI EN 200.
- per i miscelatori monocomando UNI EN 817.

### TRASPORTI

La merce anche se spedita franco destino viaggia a rischio e pericolo dell’acquirente. Al destinatario, anche differente dall’acquirente compete a pena di decadenza la verifica della merce, del numero dei colli, dello stato dell’imballaggio all’atto del ritiro nonchè l’espressione delle eventuali riserve e contestazioni al vettore o allo spedizioniere. Eventuali differenti condizioni dovranno risultare da atto da noi sottoscritto a pena di nullità.

### TOLLERANZE

Il campionario finiture è puramente indicativo e non è data garanzia di uniformità di colorazione tra diverse partite. Il conferimento degli ordini indica accettazione delle tolleranze di differenza colore.

È nostra facoltà modificare le caratteristiche tecniche e costruttive dei prodotti, con il solo limite della riduzione delle funzionalità garantite al prodotto.

# GENERAL SALES CONDITIONS

### PRICE-LIST

The indicated prices are expressed in Euro net of VAT and are valid for goods ex our factory in MAGGIORA and are in force on the date of order except for our written order, which will prevail these general conditions.

### ACCEPTANCE

Besides our anticipated written and signed dispensation, all the orders will be accepted according to the general sales conditions in force and if they have been carried out to our agents, they will be binding only upon our specific approval.

### DELIVERY TERMS

Delivery terms are always indicative and in a peremptory way, even in dispensation or whatever text written in the orders or in the order confirmation by the customer. Delays in delivery don't give the customer the right to cancel or reduce the order nor to ask for a debit or a penalty. The terms have been calculated in working days without interruptions due to accidental case, to circumstances beyond our control or to causes reportable to the customer.

### PRODUCTS

Our products are planned, manufactured and tested according to the following rules:
- for traditional taps and fittings UNI EN 200.
- for single lever mixers UNI EN 817.

### TRANSPORTS

The goods are transported upon risk and danger of the purchaser, even if they have been sent franco destination.

The receiver, if different from the purchaser, has to check the goods, the number of parcels, the condition of packaging at receipt and has to express possible doubts and notifications directly to the shipping or forwarding agency. Other conditions than the nominated ones should be signed by us otherwise they will be declared null and void.

### TOLERANCES

The finishing sampling is purely indicative and the uniformity of colouring among the different parties can't be guaranteeed. The assignment of the orders indicates the acceptance of the different colour tolerances. It is our faculty to modify the technical and construction features of the products upon guaranteeing the functionality of the product.

### RECLAMI

Reclami di qualunque genere dovranno pervenire esclusivamente alla nostra società non essendo legittimati a riceverli gli agenti ne alcun altro soggetto esterno alla nostra direzione vendite.

Reclami sui beni forniti saranno validamente proposti alla sola condizione che sia avvenuto il preventivo loro integrale pagamento.

I reclami dovranno pervenire in forma scritta e dettagliata a pena di inammissibilità entro 8 giorni dal ricevimento della merce, salvo quanto prescritto al capo trasporti e salva diversa inderogabile norma di legge.

### GARANZIA

Riconosciamo dalla data di consegna del prodotto il periodo di garanzia di 5 anni. La garanzia è limitata alla riparazione o sostituzione a nostra discrezione del prodotto accertato difettoso, esclusa ogni altra nostra obbligazione. La sostituzione del prodotto avrà luogo franco nostro stabilimento di Maggiore. La garanzia non copre danni derivanti da negligenza o dolo ovvero da cause di forza maggiore. La sostituzione o la riparazione della merce viziata potrà aver luogo solamente previa riconsegna franco nostro stabilimento di Maggiore degli esemplari contestati.

### PAGAMENTI

I pagamenti dovranno essere trasmessi unicamente alla nostra sede. Il mancato o ritardato pagamento anche parziale di una sola fattura o scadenza ci autorizza a sospendere l'esecuzione delle forniture incorso e al rifiuto di evasione di qualsivoglia ordine salvo il risarcimento del danno da noi subito. L'esistenza di contestazioni sulle forniture non legittima alla sospensione o ritardo nei pagamenti. L'inosservanza dei termini di pagamento comporterà l’addebito degli interessi di mora al tasso di cui al D.LGS. 231/02 con decorrenza dalla data di messa in mora, salva diversa nostra precisazione scritta. Le merci restano di nostra proprietà fino all’integrale pagamento del relativo prezzo (art. li 1523- 1526 cod civ. ).

### GIURISDIZIONE E LEGGE APPLICABILE

I rapporti commerciali con la nostra azienda sono regolati dalla legge italiana ovvero dalle prevalenti convenzioni internazionali ed ogni eventuale controversia sarà soggetta in via esclusiva alla giurisdizione del giudice italiano.

### COMPLAINTS

Complaints of whatever kind should be send exclusively to our company since our agents don't have the right to receive them neither any other person external to the sales management. Complaints regarding the delivered goods will be checked effectively only, if they have been paid completely. The complaints should be carried out in a written and detailed from within 8 days after receipt of the goods, except for the complaints made to the forwarding agent or except for rules binding by the law.

### WARRANTY

We acknowledge a warranty period of 5 years after delivery date of the product. The warranty is limited to repair or replacement after we have decided the damages of the product, except for any other bond. The replacement of the product will take place ex-factory in Maggiore. The warranty doesn't cover damages deriving from negligence or criminal intent or to circumstances beyond our control. The replacement or the repair of the damaged goods can take place only after return ex-factory in Maggiore of the notified items.

### PAYMENTS

Payments should be carried out to our head office only. The missed or delayed payment, even partially of a single invoice or deadline, authorizes us to suspend the execution of the current supplies and the refusal to carry out whatever order, except for the restitution of the damages we were subject to. The existence of notifications regarding supplies doesn't allow suspension or delay in payments. The non-observance of the payments terms will involve the charge of interests on delayed payments at a rate according to D.LGS. 231/02, starting from the date of interests except, for our written specifications. The goods will be of our property till the complete payment of the related article (articles 1523- 1526 civil code).

### JURISDICTION AND ENFORCEABLE LAWS.

The commercial relationships with our company have been regulated by the Italian law as well as by the prevalent international agreements and each possible controversy will be subject exclusively to the jurisdiction of the Italian judge.

## LES CONDITIONS GÉNÉRALES DE VENTE

### LA LISTE DES PRIX

Les prix indiqués sont exprimés en Euro au net de la TVA et ils s'entendent pour la marchandise rendue franco notre usine de MAGGIORA et ils sont ceux en vigueur à la date de la commande sauf notre différente offre écrite qui prévale sur cette condition générale.

### L’ACCEPTATION

Sauf une dérogation écrite préventive que nous avons écrit et souscrit, toutes les commandes s’entendent acceptées aux conditions générales de vente en vigueur, et si elles sont parvenues aux agents, elles seront pour nous liées par des engagements précis seulement à partir de notre approbation.

### LES TERMES DE LIVRAISON

Les termes de livraison s’entendent toujours indicatifs et péremptoires, aussi en dérogation ou une explication quelconque contenue dans les commandes ou dans les confirmations de commande qui proviennent du client. Les retards de la livraison ne donneront pas le droit au client d’annuler ou de réduire la commande ni à une quelconque demande de débit ou d’une amende de quelque sorte. Les termes sont calculés en jours de travail au net des suspensions déterminées par un cas imprévu, de force majeure ou de causes qui se réfèrent au client.

### LES PRODUITS

Nos produits sont projetés, fabriqués et essayés dans le respect des normes suivantes:
- pour la robinetterie traditionnelle UNI EN 200.
- pour les mélangeurs mono-commande UNI EN 817.

### LES TRANSPORTS

La marchandise voyage au risque et péril de l’acheteur, même si elle est expédiée franco destination. Au destinataire, même différent de l’acheteur, il ressort de la peine de la décadence de la vérification de la marchandise, du nombre de colis, de l’état de l’emballage au moment du retrait ainsi que de l’expression des réserves et des contestations au transporteur et à l’expéditionnaire. De différentes conditions devront résulter par un acte souscrit par nous sous peine de nullité.

### LES TOLÉRANCES

L'échantillonnage des finissages est indicatif et nous ne donnons pas de garantie d’uni-formité de couleur entre les différentes parties. L’attribution des commandes indique l’acceptation des tolérances de la différence de couleurs. Nous pouvons modifier les caractéristiques techniques et constructives des produits, avec la seule limite de la réduction des fonctions garanties au produit.

# ALLGEMEINE VERKAUFSBEDINGUNGEN

### PREISLISTE

Die angegebenen Preise sind in Euro und nach Abzug der Mehrwertsteuer in Höhe von ausgedrückt und verstehen sich für frei unserer Niederlassung in MAGGIORA. Diese gelten am Bestelldatum, unter Vorbehalt eines anderweitigen schriftlichen Angebotes unsererseits, welches über die vorliegenden, allgemeinen Verkaufsbedingungen vorherrscht.

### ANNAHME

Außer bei einer vorausgehenden, von uns stammenden und unterschriebenen schriftlichen Abweichung, verstehen sich alle Bestellungen zu den gültigen, allgemeinen Verkaufsbedingungen angenommen und, wenn sie uns über Vertreter erreicht haben sind diese für uns nur bis zum Ablauf unserer spezifischen Annahme bindend.

### LIEFERBEDINGUNGEN

Die Lieferbedingungen verstehen sich immer als richtungsweisend und nie endgültig, auch in Abweichung irgendeiner anderen, in den Bestellungen enthaltener Präzisierung, oder besser gesagt in den Auftragsbestätigungen seitens der Kunden. Lieferverzögerungen verleihen dem Kunden kein Recht die Bestellung zu annullieren oder zu vermindern, noch Anrecht auf irgendein Lastschriftgesuch oder Strafe irgendeiner Art. Die Liefertermine sind als Arbeitstage berechnet, unter Abzug der Unterbrechungen, verursacht durch Zufall, höhere Gewalt oder irgendwelche Gründe, die dem Kunden anzurechnen sind.

### PRODUKTE

Unsere Produkte sind unter Berücksichtigung der folgenden Vorschriften entwickelt, hergestellt und abgenommen worden:
- die traditionellen Armaturen UNI EN 200.
- die Einhebel-Mischbatterien UNI EN 817.

### TRANSPORTE

Die Ware, auch wenn sie frei Bestimmungsort verschickt wird, wird sie auf Risiko und Gefahr des Erwerbers transportiert. Der Empfänger, auch wenn dieser nicht der Erwerber ist, ist unter Verwirkungsstrafe dafür zuständig, die Ware, die Anzahl der Warenposten, den Zustand der Verpackung

### LES RÉCLAMATIONS

Les réclamations de tout genre devront parvenir exclusivement à notre société car les agents ne sont pas légitimés à les recevoir ainsi qu’aucun autre sujet extérieur à notre direction des ventes. Les réclamations sur les biens fournis seront proposées à la seule condition que le paiement tout entier soit advenu. Les réclamations devront parvenir en forme écrite et détaillée sous peine d’inadmissibilité dans les 8 (huit) jours de la réception de la marchandise, sauf tout ce qui a décrit au chef des transports et sauf une différente norme de loi indéréglable.

### LA GARANTIE

Nous reconnaissons une période de garantie de 5 ans de la date de la livraison du produit. La garantie est limitée à la réparation ou à la substitution à notre discrétion du produit que nous estimons défectueux, exclue notre obligation à la substitution. La substitution du produit aura lieu franco notre usine de Maggiore. La garantie ne couvre pas les dégâts qui dérivent de la négligence ou de dol ou des causes de force majeure. La substitution ou la réparation de la marchandise abimée pourra avoir lieu seulement à un préalable livraison des exemplaires contestés.

### LES PAYEMENTS

Les paiements doivent être transmis seulement à notre siège. Le paiement manqué ou retardé et aussi partiel d’une seule facture ou d’une échéance nous autorise à suspendre l’exécution des fournitures en cours et au refus d’évasion d’une commande quelconque sauf le dédommagement du dégât subi par nous.

L’existence de contestations sur les fournitures, elle n’est pas légitime à la suspension ou aux retards dans les paiements. L’inobservance des termes de paiement comportera le débit des intérêts d’amende moratoire au taux du D.LGS. 231/02 à partir de la date de la mise en amende mora-toire, sauf notre explication écrite. Les marchandises sont de notre propriété jusqu’au paiement entier du prix relatif (selon les articles 1523- 1526 du code civil).

### LA JURIDICTION ET LA LOI APPLICABLE

Les rapports commerciaux avec notre usine sont réglés par la loi italienne ou par les conventions internationales et toute controverse sera sujette en voie exclusive à la juridiction du juge italien.

bei der Entgegennahme zu kontrollieren, sowie dem Frachtführer oder Spediteur gegenüber eventuelle Vorbehalte oder Beanstandungen auszudrücken. Eventuell abweichende Bedingungen, müssen sich aus einem von uns unterschriebenem Dokument ergeben, da sie sonst nichtig sind.

### TOLERANZEN

Die Beschaffenheit der Muster ist rein indikativ und es wird keine Garantie für die Farbgleichheit zwischen unterschiedlichen Partien gegeben. Die Erteilung von Bestellungen bedeutet die Annahme der Farbabweichungen. Es liegt in unserer Macht, technische oder bauliche Eigenschaften der Produkte abzuändern, mit der einzigen Einschränkung, dass diese nicht die, für das Produkt garantierte Funktionalität vermindern.

### REKLAMATIONEN

Reklamationen jeglicher Art müssen ausschließlich unserer Gesellschaft zukommen, insofern weder die Vertreter dazu berechtigt sind, diese entgegenzunehmen, noch irgendjemand anderer, der nicht unserer Verkaufsleitung angehört. Reklamationen hinsichtlich der gelieferten Waren sind nur unter der Bedingung gültig vorgebracht, wenn der Gesamtbetrag für diese in voller Höhe vorausgezahlt ist. Die Reklamationen müssen uns in schriftlicher und detaillierter Form innerhalb von 8 Tagen ab Warenerhalt erreichen, da sie sonst unzulässig sind, unter Vorbehalt der Vor-schriften unter dem Absatz Transporte und unter Vorbehalt anderslautender unabdingbarer gesetzlicher Bestimmungen.

### GARANTIE

Wir gewährleisten ab Lieferdatum des Produktes eine 5-jaerige Garantiezeit. Die Garantie beschränkt sich auf die Reparatur oder das Austauschen des, nach unserem Ermessen als defekt festgestelltes Produkt, ausgeschlossen jeder anderen unserer Verpflichtung. Das Austauschen des Produktes vollzieht sich frei unserer Niederlassung in Maggiore. Die Garantie deckt keine Schäden, die auf Fahrlässigkeit oder Vorsatz, bzw. auf höhere Gewalt zurückzuführen sind. Das Austauschen oder die Reparatur der fehlerhaften Ware kann erst nach vorausgehender Rücklieferung der beanstandeten Produkte frei unserer Niederlassung in Maggiore durchgeführt werden.

#### ZAHLUNGSBEDINGUNGEN

Die Überweisungen müssen einzig und allein an unsere Niederlassung durchgeführt werden. Eine fehlende oder verspätete Zahlung, wenn auch nur teilweise, einer einzigen Rechnung oder hinsichtlich der Fälligkeit berechtigt uns, die Durchführung der laufenden Lieferungen einzustellen und zur Verweigerung der Erledigung jeglicher Bestellung, unter Vorbehalt einer Entschädigung hinsichtlich des, von uns erlittenen Schaden

Das Vorhandensein von Beanstandungen hinsichtlich der Lieferungen berechtigt nicht zur Einstellung oder Verzögerung von Zahlungen.

Die Nichtbeachtung der Zahlungsfristen führt zur Lastschrift bezüglich der Verzugszin-

## CONDICIONES GENERALES DE VENTA

#### LISTA DE PRECIOS

Los precios indicados se expresan en euros, al neto del de IVA, y se consideran para la mercancía puesta en nuestro establecimiento de MAGGIORA; son los precios vigentes a la fecha del pedido, salvo diversa oferta nuestra escrita, que prevalecerá sobre la presente condición general.

#### ACEPTACIÓN

Salvo preventiva derogación nuestra, escrita y firmada, todos los pedidos se consideraran aceptados en las condiciones generales de venta vigentes y, si han sido transmitidos a los agentes, serán vinculantes para nosotros solamente a partir de nuestra específica aprobación.

#### TÉRMINOS DE ENTREGA

Los términos de entrega se consideran siempre indicativos y perentorios, incluso en derogación de toda diversa indicación contenida en los pedidos, o sea, en las confirmaciones de pedido provenientes del cliente. Retrasos en la entrega no dan derecho al cliente a anular o reducir el pedido, ni a solicitar adeudo o sanción alguna. Los plazos se calculan en días laborales al neto de las suspensiones determinadas por caso fortuito, fuerza mayor o causas de todos modos referibles al cliente.

#### PRODUCTOS

Nuestros productos se proyectan, fabrican y ensayan en concordancia con las siguientes normas:

- para la grifería tradicional, UNI EN 200.

- para los mezcladores monomando, UNI EN 817.

#### TRANSPORTE

La mercancía, incluso cuando es enviada franco destinación, viaja a riesgo y peligro del comprador. El destinatario aun cuando es diferente del comprador debe, pena la caducidad, verificar la mercancía, el número de fardos, el estado del embalaje en el momento de la entrega, así como expresar las eventuales reservas y reclamaciones al vector o al transportista. Eventuales diferentes condiciones deberán resultar en documento firmado por nosotros, pena la nulidad.

#### TOLERANCIAS

El muestrario de acabados es puramente indicativo y no se entrega garantía de uniformidad de coloración entre diversas partidas. El retiro de los pedidos indica aceptación de las tolerancias inherentes a la diferencia de color. Nos reservamos la facultad de modificar las características técnicas y constructivas de los productos, con el solo límite de la reducción de las funcionalidades garantizadas al producto.

#### PULIZIA / CLEAN

Si raccomanda di pulire le superfici cromate, dorate e colorate con acqua e sapone usando un pammo morbido. Tracce di calcare possono essere eliminate con il prodotto AC0111 Inox Brill.

It is recommended to clean chrome plated, gold and coloured surfaces with soap and water by using a soft cloth. Traces of calcareous can be removed by AC0111 Inox Brill.

Pour l'entretien de toute notre robinetterie dans les solutions chromées, dorées et colorées, nous recommandons d'utiliser uniquement de l'eau et du savon avec un chiffon souple.Traces de calcaire peuvent être facilement éliminées avec l'emploi du produit AC0111 Inox Brill.

Wir empfehlen die verchromte, vergoldete und farbige Oberfläche mit Wasser, Seife und einem weichen Tuch zu reinigen. Kalkspuren können mit dem Putzmittel AC0111 Inox Brill entfernt werden

Se recomienda limpiar las superficies cromadas, doradas y coloreadas con agua y jabón utilizando un paño suave. Huellas de caliza pueden ser eliminado con el producto AC0111 Inox Brill.

sen gemäß Ermächtigungsgesetz 231/02 ab dem Datum der in Verzugsetzung, unter Vorbehalt anderslautender schriftlicher Präzision unsererseits.

Die Ware bleiben bis zur vollständigen Zahlung des jeweiligen Preises unser Eigentum (Art. 1523- 1526 BGB ).

#### GERICHTSBARKEIT UND ANWENDBARE GESETZE

Die Geschäftsverhältnisse mit unserem Unternehmen unterliegen dem italienischen Gesetz, bzw. den vorherrschenden internationalen Abkommen und jegliche Streitfrage unterliegt ausschließlich der Gerichtsbarkeit des italienischen Richters.

#### RECLAMACIONES

Reclamaciones de cualquier naturaleza deberán enviarse exclusivamente a nuestra sociedad; no serán legítimas aquellas recibidas por los agentes ni cualquier otro sujeto externo a nuestra dirección de ventas.

Las reclamaciones sobre los bienes proveídos serán válidas a condición de que se haya realizado su preventivo e integral pago.

Las reclamaciones deberán entregarse por escrito y en forma detallada, pena la no admisibilidad, en los 8 días siguientes a la recepción de la mercancía, salvo las prescripciones del jefe de transporte y salvo diversa inderogable norma de ley.

#### GARANTÍA

Reconocemos, a partir de la fecha de entrega del producto, el período de garantía de 5 anos.

La garantía se limita a la reparación o sustitución, a nuestra discreción, del producto defectuoso, excluyendo cualquier otra nuestra obligación.

La sustitución del producto tendrá lugar en nuestro establecimiento de Maggiora. La garantía no cubre daños derivados de negligencia o dolo, o sea, de causas de fuerza mayor.

La sustitución o la reparación de la mercancía imperfecta podrá realizarse solamente previa devolución en nuestro establecimiento de Maggiora de las unidades reclamadas.

#### PAGOS

Los pagos deberán ser transmitidos únicamente a nuestra sede.

La falta o el retraso del pago incluso parcial de una sola factura o vencimiento, nos autoriza a suspender la realización de las provisiones en curso y a rechazar la entrega de cualquier otro pedido, salvo el resarcimiento del daño sufrido.

La existencia de reclamaciones acerca de las provisiones no legitima la suspensión o el atraso en los pagos.

La inobservancia de los términos de pago comportará el adeudo de los intereses de mora con la tasa indicada por el Dec. Leg. 231/02 con efecto a partir de la fecha de declaración en mora, salvo nuestra diversa indicación escrita.

Las mercancías son de nuestra propiedad hasta el pago integral del correspondiente precio (Art. 1523 - 1526 del Código Civil).

#### JURISDICCIÓN Y LEY APLICABLE

Las relaciones comerciales con nuestra empresa son reguladas por la ley italiana, o sea por las convenciones internacionales que prevalecen, y toda eventual controversia estará sujeta en vía exclusiva a la jurisdicción del juez italiano.









**Webert Industry srl**  
**Via Maggiate 69/C**  
**28021 Borgomanero (NO)**  
**ITALY**

**Tel. +39 0322 840771**

**info@webert.it**  
**webert.it**

 **Webert**

 **webert\_official**